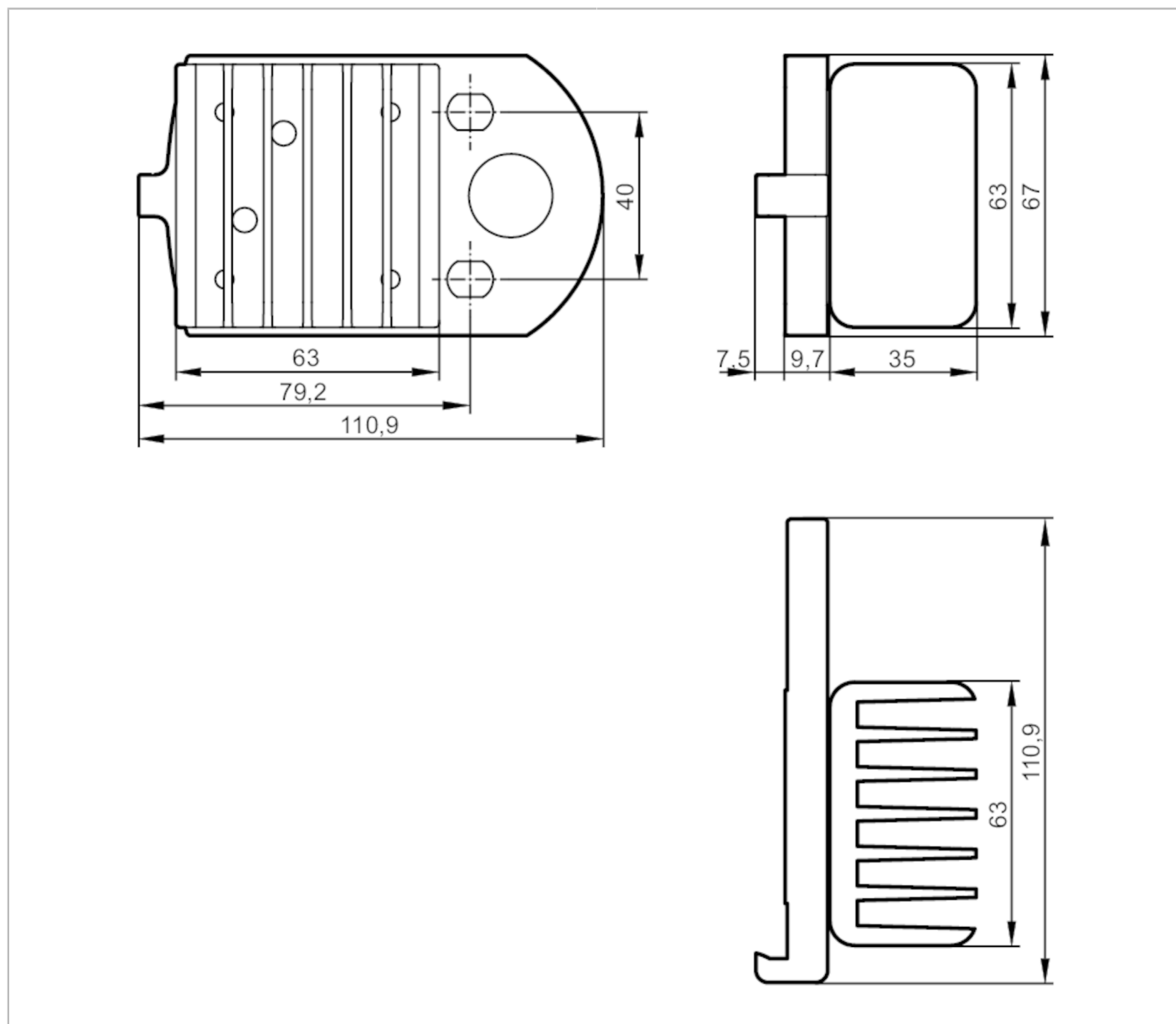


E3D302



Radiator do kamer 3D

COOLING ELEMENT 1 SMART CAM



Dane mechaniczne

Waga	[g]	505,5
Typ montażu		panel do zabudowy
Materiał		Radiator: AlMgSi1MgMn; Przewodnik ciepła: AlMg3

Akcesoria

Dostarczane elementy		śruby cylindryczne: 2 x M5 x 70, ISO 4762
		śruby cylindryczne: 2 x M5 x 75, ISO 4762
		Nakrętki: 2
		Zacisk
		Instrukcja montażu

Uwagi

Sztuk w opakowaniu		1 szt.
--------------------	--	--------