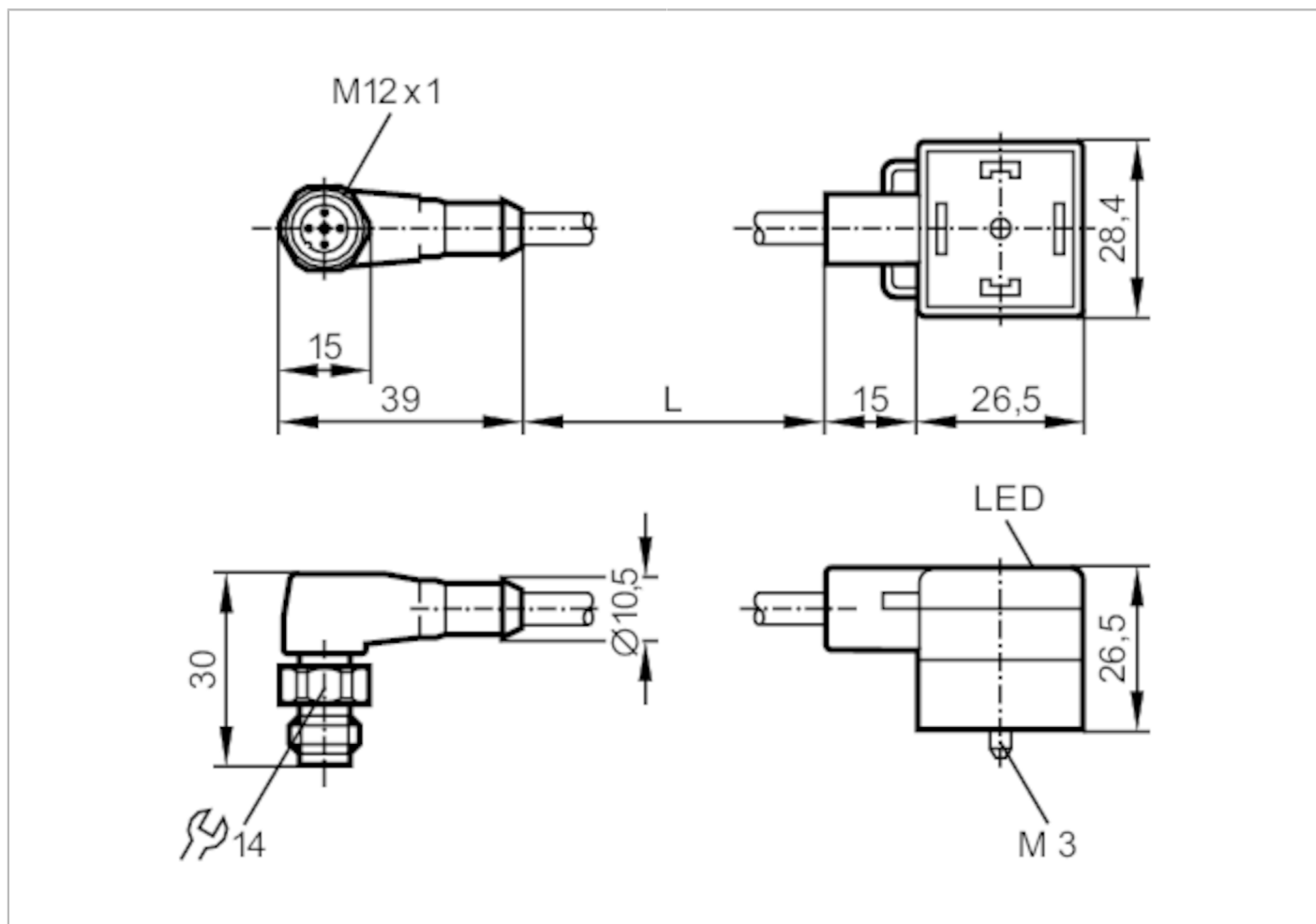


# E10818



## Przewód łączeniowy z wtyczką zaworową

VVSAB041MSS00,6A03STAH030VAS



Aplikacja		
Konstrukcja	Bezhalogenu	
Dane elektryczne		
Napięcie zasilania [V]	< 24 AC/DC	
Zabezpieczenie nadnapięciowe	tak; (VDR)	
Warunki pracy		
Temperatura otoczenia [°C]	-25...90	
Ochrona	IP 67	
Dane mechaniczne		
Waga [g]	76	
Wymiary [mm]	30 x 15 x 39	
Materiał	TPU	
Odlewany materiał obudowy	TPU	
Materiał nakrętki	stal nierdzewna (1.4404 / 316L)	
Wyświetlacze / elementy robocze		
Wyświetlacz	działanie	1 x LED, kolor żółty

# E10818



## Przewód łączeniowy z wtyczką zaworową

VVSAB041MSS00,6A03STAH030VAS

### Aksesoria

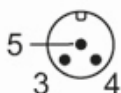
Dostarczane elementy	Śruba powierzchnia do opisu
----------------------	--------------------------------

### Uwagi

Sztuk w opakowaniu	1 szt.
--------------------	--------

### Połączenie elektryczne - wtyk

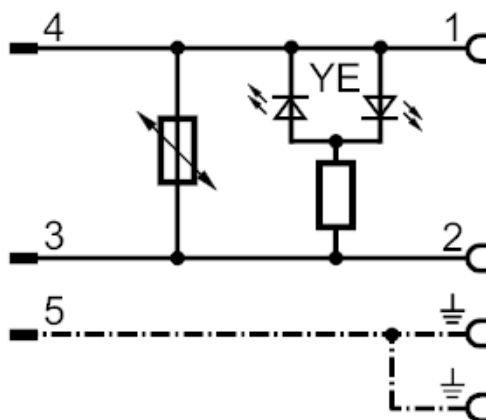
Konektor: 1 x M12, kątowy; kodowanie: A; Materiał obudowy: TPU; Nakrętka: stal nierdzewna (1.4404 / 316L)



### Połączenie elektryczne

Przewód: 0,6 m, PUR, Bezhalogenu, czarny, Ø 4,8 mm; 3 x 0,5 mm<sup>2</sup> (16 x Ø 0,2 mm)

### Podłączenie



### Połączenie elektryczne - Gniazdo

Konektor: 1 x zawór typ A DIN, kątowy; Materiał obudowy: TPU; Nakrętka: stal nierdzewna (1.4404 / 316L)

