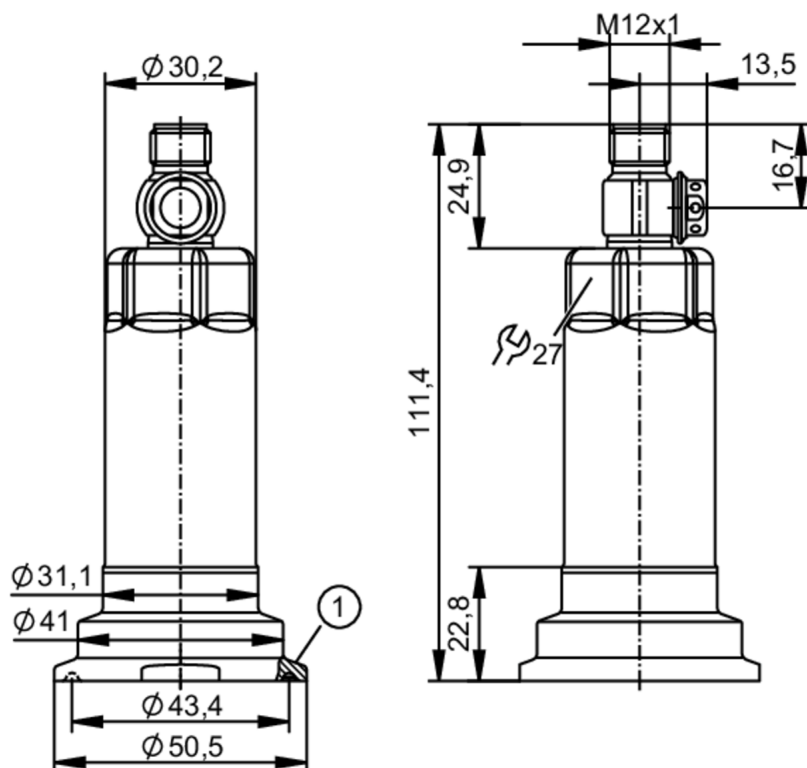


# PM1104



## Elektroniczny czujnik ciśnienia

PM-010-REZ01-E-ZVG/US



- 1 zacisk DN25...DN40 (1...1,5") DIN 32676 (ISO 2852)  
uszczelka do przyłącza procesowego Triclamp musi mieć wewnętrzną średnicę co najmniej 22 mm



ACS CE UL LISTED EC 1935/2004 EHEDG Certified FCM FDA IO-Link Reg31 UK CA

### Cechy produktu

Liczba wejść i wyjść

Liczba wyjść analogowych: 1

Zakres pomiarowy

-1...10 bar

-14,5...145 psi

-100...1000 kPa

-0,1...1 MPa

Przyłącze procesowe

Clamp DN25...DN40 (1...1,5") DIN 32676 (ISO 2852)

### Aplikacja

Konstrukcja

styki połączone

Element pomiarowy

ceramiczno-pojemnościowe celki pomiarowe

Monitoring temperatury

nie

Aplikacja

montaż zabudowany do przemysłu spożywczego

Media

Media lepkie i zawiesiny; ciecze i gazy

Temperatura medium [°C]

-25...150

Minimalne ciśnienie niszczące

150 bar

2175 psi

15 MPa

Wytrzymałość na ciśnienie

50 bar

725 psi

5 Mpa

Uwaga dot. przeciążalności

należy wziąć pod uwagę wytrzymałość na ciśnienie obejmującej i uszczelki zastosowanej w podłączeniu typu zaciskowego

Odporność na podciśnienie [mbar]

-1000

Rodzaj ciśnienia

ciśnienie względne; próżnia

Brak strefy martwej

tak

MAWP (dla aplikacji zgodnych z CRN) [bar]

50



## Elektroniczny czujnik ciśnienia

PM-010-REZ01-E-ZVG/US

Dane elektryczne	
Napięcie zasilania [V]	18...30 DC
Min. rezystancja izolacji [MΩ]	100; (500 V DC)
Klasa ochrony	III
Zabezpieczenie przed odwrotną polaryzacją	tak
Zintegrowana funkcja Watchdog	tak
2-przewodowy	
Pobór prądu [mA]	3,5...21,5
Czas rozruchu [s]	1
3-przewodowy	
Pobór prądu [mA]	< 45
Czas rozruchu [s]	0,5
Wejścia / wyjścia	
Liczba wejść i wyjść	Liczba wyjść analogowych: 1
Wyjścia	
Łączna liczba wyjść	2
Sygnał wyjściowy	sygnał analogowy; IO-Link; (konfigurowalne)
Liczba wyjść analogowych	1
Analogowe wyjście prądowe [mA]	4...20; (skalowany)
Maks. obciążenie [Ω]	700; (U <sub>b</sub> = 24 V; (U <sub>b</sub> - 9 V) / 21.5 mA)
Zabezpieczenie przed zwarcieniem	tak
Zabezpieczenie przed przeciążeniem	tak
Zakres pomiaru / nastaw	
Zakres pomiarowy	-1...10 bar      -14,5...145 psi      -100...1000 kPa      -0,1...1 MPa
Wyjście analogowe / dolna wartość	-1...8 bar      -14,5...116 psi      -0,1...0,8 MPa
Wyjście analogowe / górna wartość	1...10 bar      14,5...145 psi      0,1...1 MPa
W krokach co	0,005 bar      0,1 psi      0,0005 MPa
Ustawienia fabryczne	ASP = 0,0 bar      AEP = 10,0 bar
Dokładność / odchylenie	
Powtarzalność [% zakresu]	< ± 0,1; (z wahaniami temperatury < 10 K; Turn down 1:1)
Odchyłka od charakterystyki [% zakresu]	< ± 0,2; (liniowość, włącznie z histerezą i powtarzalnością, ustawianie wartości granicznej zgodnie z DIN EN IEC 62828-1)
Odchylenie liniowości [% zakresu]	< ± 0,15; (Turn down 1:1)
Odchylenie histerezy [% zakresu]	< ± 0,15; (Turn down 1:1)
Stabilność długotrwała [% zakresu]	< ± 0,1; (Turn down 1:1; na rok)
Współczynnik temperaturowy punktu zerowego [% na zakres 10 K]	< ± 0,05; (0...70 °C)
Współczynnik temperaturowy zakresu	< ± 0,15; (0...70 °C)

# PM1104



## Elektroniczny czujnik ciśnienia

PM-010-REZ01-E-ZVG/US

	[% na zakres 10 K]	
Całkowita odchyłka w całym zakresie temperatur	Zakres temperatury	całkowita odchyłka
	-25...15 °C	Odchyłka od charakterystyki ± 0,1 % der Spanne / 10 K
	15...80 °C	Odchyłka od charakterystyki
	80...150 °C	Odchyłka od charakterystyki ± 0,05 % der Spanne / 10 K
Uwaga	więcej szczegółów można znaleźć w rozdziale wykresy i schematy	

### Czasy reakcji

Tłumienie wyjścia analogowego dAA	[s]	0...4
2-przewodowy		
Czas odpowiedzi skokowej wyjścia analogowego	[ms]	30
3-przewodowy		
Czas odpowiedzi skokowej wyjścia analogowego	[ms]	7

### Interfejsy

Interfejs komunikacyjny	IO-Link	
Typ transmisji	COM2 (38,4 kBaud)	
IO-Link Revision	1.1	
Profil	Digital Measuring Sensor (0x000A), Identification and Diagnosis (0x4000)	
SIO tryb	nie	
Wymagany typ portu master	A	
Ilość danych analogowych	3	
Min.czas cyklu procesu	[ms]	3,2
Obsługiwane DeviceID	Typ działania	DeviceID
	domyślnie	662

### Warunki pracy

Temperatura otoczenia	[°C]	-25...80
Temperatura składowania	[°C]	-40...100
Ochrona	IP 67; IP 68; IP 69K	

### Testy / dopuszczenia

EMC	DIN EN 61000-6-2	
	DIN EN 61000-6-3	
Odporność na wstrząsy	DIN EN 60068-2-27	50 g (11 ms)
Odporność na wibracje	DIN EN 60068-2-6	20 g (10...2000 Hz)
MTTF	[lata]	323
Uwaga dotycząca dopuszczeń	certyfikat testów fabrycznych dostępny do pobrania ze strony <a href="http://www.factory-certificate.ifm">www.factory-certificate.ifm</a>	
Dopuszczenie UL	Dopuszczenie UL numer	J055
	Numer UL	E174189

### Dane mechaniczne

Waga	[g]	369,35
Materiał	stal nierdzewna (1.4404 / 316L); PBT	
Materiały części w kontakcie z medium	ceramika (99,9 % Al <sub>2</sub> O <sub>3</sub> ); stal kwasoodporna (1.4435 / 316L); charakterystyka powierzchniowa: Ra < 0,4 / Rz 4; PTFE	

# PM1104



## Elektroniczny czujnik ciśnienia

PM-010-REZ01-E-ZVG/US

Min. liczba cykli ciśnienia	100 milionów
Przyłącze procesowe	Clamp DN25...DN40 (1...1,5") DIN 32676 (ISO 2852)

### Uwagi

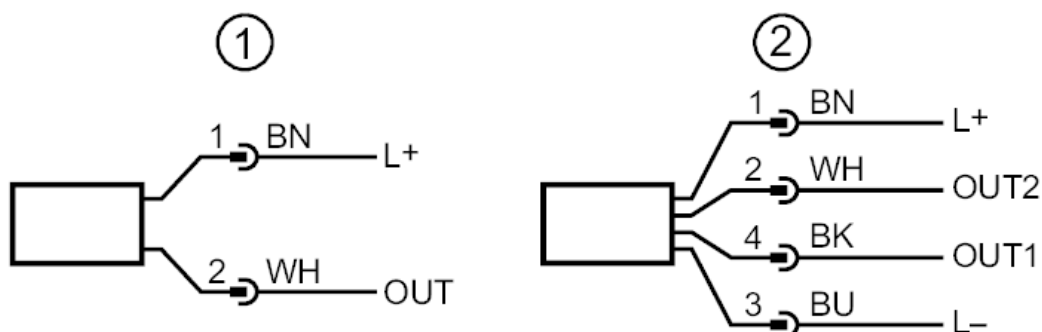
Sztuk w opakowaniu	1 szt.
--------------------	--------

### Połączenie elektryczne

Konektor: 1 x M12; kodowanie: A; Styki: połączane



### Podłączenie



- 1 Podłączenie 2-przewodowe ( analogowy )
- 2 Podłączenie 3-przewodowe ( analogowy / IO-Link )  
OUT1 : IO-Link  
OUT2 : wyjście analogowe

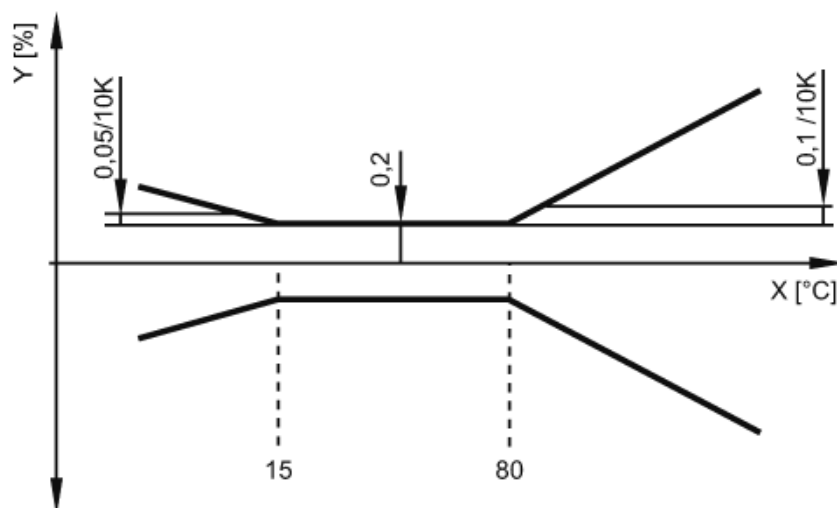


## Elektroniczny czujnik ciśnienia

PM-010-REZ01-E-ZVG/US

## diagramy i wykresy

wpływ temperatury otoczenia na dokładność



X temperatura  
Y całkowita odchyłka