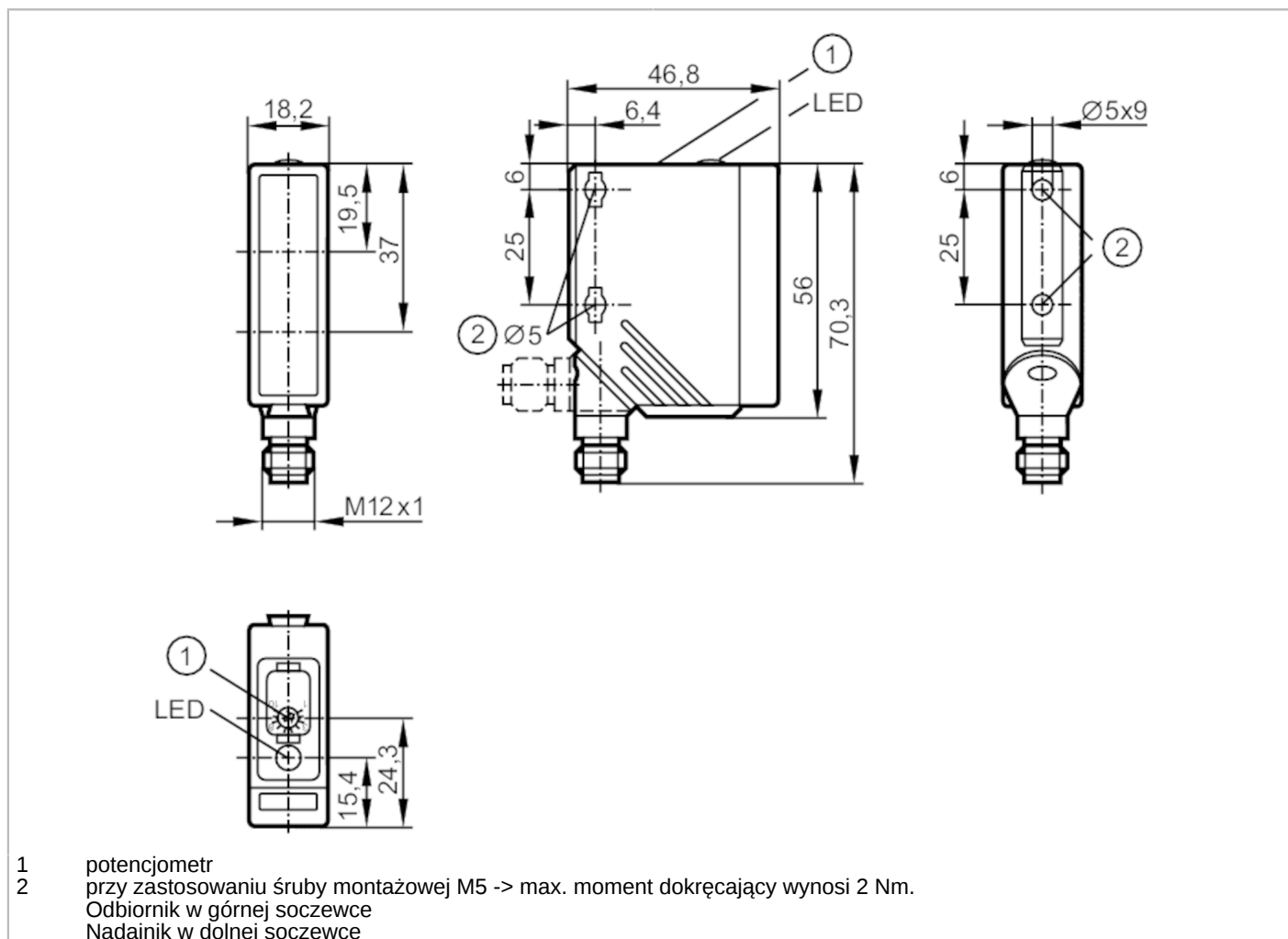


# O5H201



## Czujnik dyfuzyjny z tłumieniem ła

O5H-HNKG/US100



Cechy produktu	
Rodzaj światła	światło czerwone
Obudowa	prostopadłościan
Aplikacja	
Konstrukcja	Tłumienie ła
Zasada działania	Czujnik dyfuzyjny
Dane elektryczne	
Napięcie zasilania [V]	10...36 DC
Pobór prądu [mA]	25
Klasa ochrony	II
Zabezpieczenie przed odwrotną polaryzacją	tak
Rodzaj światła	światło czerwone
Długość fali [nm]	624
Wyjścia	
Wykonanie elektryczne	NPN
Funkcja wyjścia	tryb światło-włęcz

# O5H201



## Czujnik dyfuzyjny z tłumieniem tła

O5H-HNKG/US100

Maks. spadek napięcia wyjścia przełączającego DC [V]	2,5	
Prąd obciążenia wyjścia przełączającego DC [mA]	200	
Częstotliwość przełączania DC [Hz]	1000	
Zabezpieczenie przed zwarciami	tak	
Typ zabezpieczenia przed zwarciami	impulsowe	
Zabezpieczenie przed przeciążeniem	tak	
<b>Strefa działania</b>		
Zasięg [mm]	50...1400; (biały papier 200 x 200 mm 90% reemisji)	
Regulowany zasięg	tak	
Maks. średnica plamki światła [mm]	50	
Rozmiary plamki światłnej odnoszą się do	Zasięg	
Tłumienie tła: dostępne	tak	
<b>Warunki pracy</b>		
Temperatura otoczenia [°C]	-25...60	
Ochrona	IP 65	
<b>Testy / dopuszczenia</b>		
EMC	EN 60947-5-2	
MTTF [lata]	336	
<b>Dane mechaniczne</b>		
Waga [g]	62,5	
Obudowa	prostokątna	
Wymiary [mm]	56 x 18,2 x 46,8	
Materiał	obudowa: PA; Ramka frontowa: stal kwasoodporna; przyciski: TPE	
Materiał soczewki	PMMA	
Umieszczenie soczewki	soczewki z boku	
<b>Wyświetlacze / elementy robocze</b>		
Wyświetlacz	Stan wyjścia	1 x LED, kolor żółty
Elementy wykonawcze		potencjometr
<b>Uwagi</b>		
Uwagi	Napięcie eksploatacji "supply class 2" zgodnie z cULus	
Sztuk w opakowaniu	1 szt.	

## Czujnik dyfuzyjny z tłumieniem tła

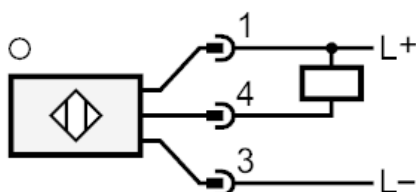
O5H-HNKG/US100

## Połączenie elektryczne

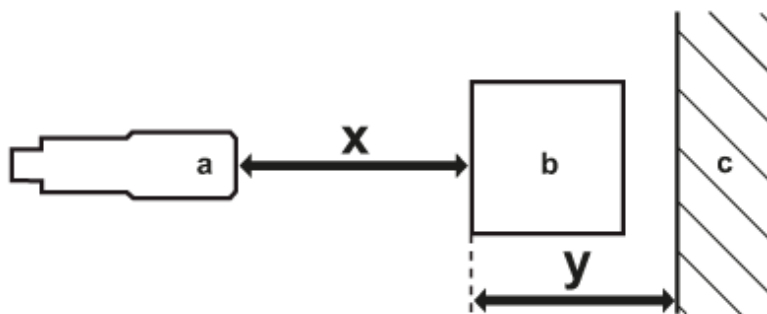
Konektor: 1 x M12; kodowanie: A



## Podłączenie



## diagramy i wykresy



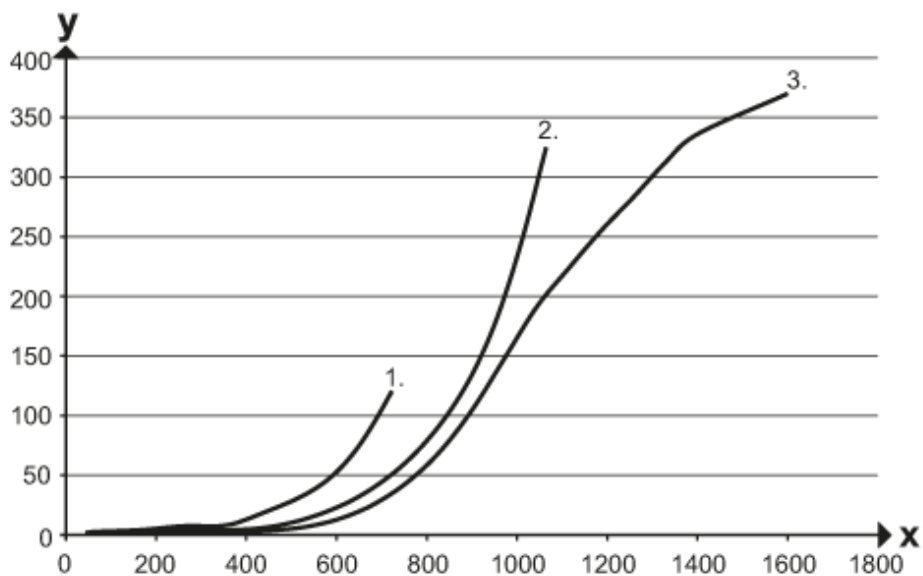
- a: czujnik
- b: obiekt
- c: tło
- x: odległości czujnik/obiekt [mm]
- y: min. odległość obiekt/tło [mm]



## Czujnik dyfuzyjny z tłumieniem tła

O5H-HNKG/US100

Wykres dokładności



x: odległości czujnik/objekt [mm]

y: min. odległość obiekt/tło [mm]

1 = obiekt czarny (6 % reemisji) , \$Hintergrund\_weiss\_90\_Remission

2 = obiekt szary (18% reemisji) , \$Hintergrund\_weiss\_90\_Remission

3 = obiekt biały (90% reemisji) , \$Hintergrund\_weiss\_90\_Remission