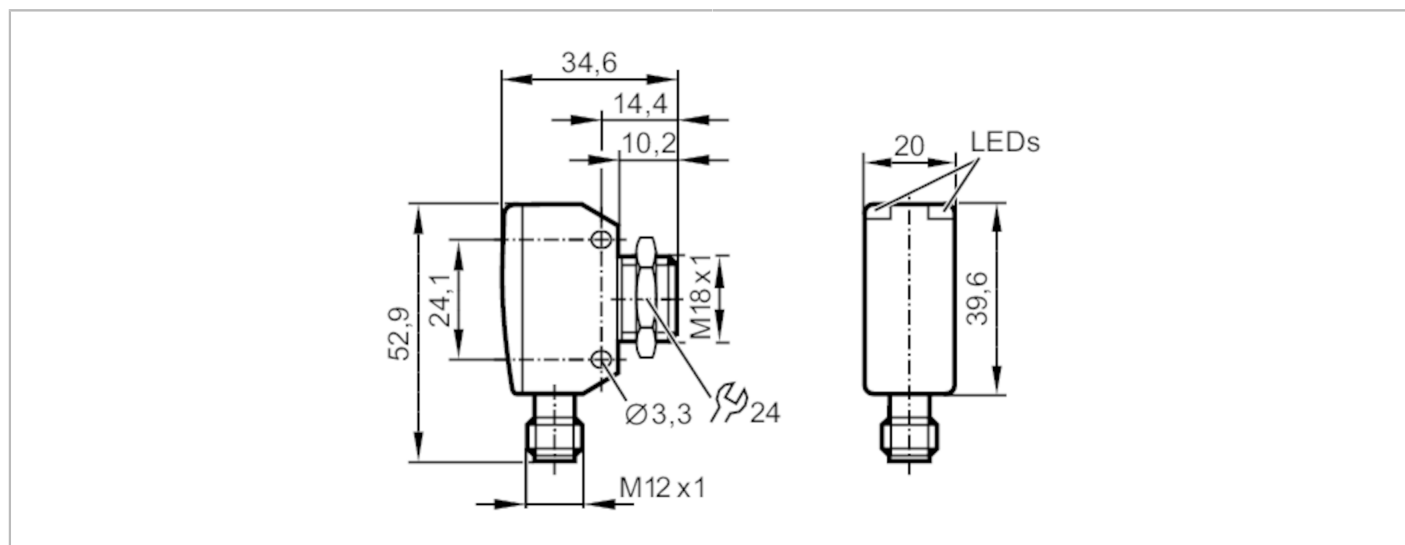




## Czujnik typu bramka - nadajnik

OGSIOOKG/IO-LINK/US/V4A/CUBE



Cechy produktu		
Rodzaj światła		podczerwień
Obudowa		prostopadłościan
Aplikacja		
Zasada działania		Bramka świetlna
Dane elektryczne		
Napięcie zasilania [V]		10...30 DC
Pobór prądu [mA]		17
Klasa ochrony		III
Zabezpieczenie przed odwrotną polaryzacją		tak
Rodzaj światła		podczerwień
Długość fali [nm]		860
Strefa działania		
Nadajnik / odbiornik		nadajnik
Zasięg [m]		< 15
Regulowany zasięg		nie
Maks. średnica plamki światła [mm]		200
Interfejsy		
Interfejs komunikacyjny		IO-Link
Typ transmisji		COM2 (38,4 kBaud)
IO-Link Revision		1.1
Norma SDCI		IEC 61131-9
Profil		Smart Sensor: Device Identification, Device Diagnosis
SIO tryb		nie
Wymagany typ portu master		A
Min.czas cyklu procesu [ms]		2,5



## Czujnik typu bramka - nadajnik

OGSIOOKG/IO-LINK/US/V4A/CUBE

Dane procesowe IO-Link (cykliczne)	Funkcja	długość bajtu
Funkcje IO-Link (acykliczne)	status urządzenia	4
Obsługiwane DeviceID	nazwa przypisana do aplikacji; licznik godzin pracy	
Uwaga	Typ działania	DeviceID
	domyślnie	1556
	Więcej informacji można znaleźć w pliku PDF IODD w sekcji „Pliki do pobrania”	

## Warunki pracy

Temperatura otoczenia	[°C]	-25...80
Temperatura składowania	[°C]	-40...80
Ochrona		IP 65; IP 67; IP 68; IP 69K

## Testy / dopuszczenia

EMC		EN 60947-5-2
MTTF	[lata]	1002

## Dane mechaniczne

Waga	[g]	78,35
Obudowa		prostokątność
Wymiary	[mm]	52,9 x 20 x 34,6
Opis gwintu		M18 x 1
Materiał		1.4542 (17-4 PH / 630); PEI
Materiał soczewki		PEI
Umieszczenie soczewki		soczewki z boku

## Wyświetlacze / elementy robocze

Wyświetlacz	działanie	1 x LED, kolor zielony
-------------	-----------	------------------------

## Akcesoria

Dostarczane elementy		nakrętka zabezpieczająca: 1, stal kwasoodporna
----------------------	--	--

## Uwagi

Sztuk w opakowaniu		1 szt.
--------------------	--	--------

## Połączenie elektryczne

Konektor: 1 x M12; kodowanie: A





## Czujnik typu bramka - nadajnik

OGS100KG/IO-LINK/US/V4A/CUBE

### Podłączenie

