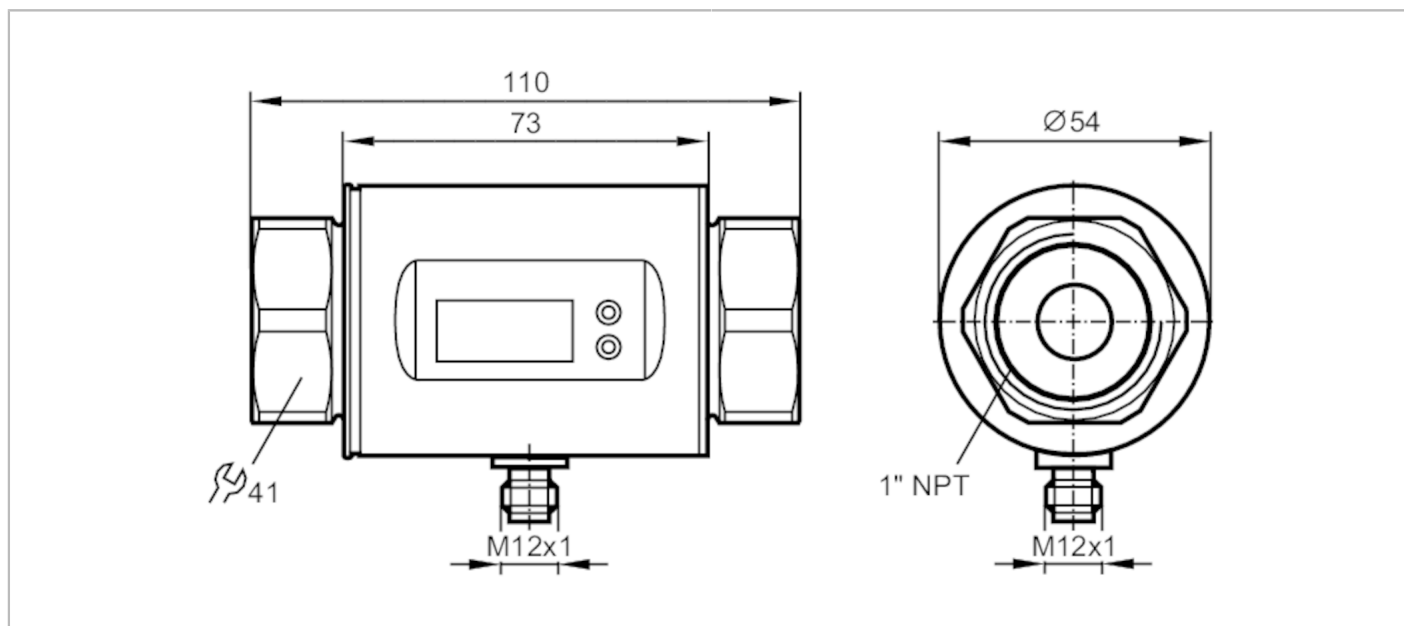


# SM8604



## Przepływomierz elektromagnetyczny

SMN11GGX50KG/US-100



### Cechy produktu

Liczba wejść i wyjść	Liczba wyjść analogowych: 2
Zakres pomiarowy	0,2...100 l/min      0,1...26,4 gpm
Przyłącze procesowe	połączenie gwintowane 1" NPT DN25

### Aplikacja

Konstrukcja	styki pozłacane
Aplikacja	do aplikacji przemysłowych
Media	Ciecze przewodzące; woda; roztwory wodne
Uwaga na temat mediów	przewodność: $\geq 20 \mu\text{S/cm}$ lepkość: $< 70 \text{ mm}^2/\text{s}$ (40 °C)
Temperatura medium [°C]	-10...70
Wytrzymałość na ciśnienie [bar]	16
Wytrzymałość na ciśnienie [Mpa]	1,6
MAWP (dla aplikacji zgodnych z CRN) [bar]	11,2

### Dane elektryczne

Napięcie zasilania [V]	20...30 DC; (zgodnie z SELV/PELV)
Pobór prądu [mA]	120; (24 V)
Klasa ochrony	III
Zabezpieczenie przed odwrotną polaryzacją	tak
Czas rozruchu [s]	5

### Wejścia / wyjścia

Liczba wejść i wyjść	Liczba wyjść analogowych: 2
----------------------	-----------------------------

### Wyjścia

Łączna liczba wyjść	2
Sygnał wyjściowy	sygnał analogowy

# SM8604



## Przepływomierz elektromagnetyczny

SMN11GGX50KG/US-100

Liczba wyjść analogowych	2
Analogowe wyjście prądowe [mA]	4...20; (skalowany)
Maks. obciążenie [ $\Omega$ ]	500
Zabezpieczenie przed przeciążeniem	tak

### Zakres pomiaru / nastaw

Zakres pomiarowy	0,2...100 l/min	0,1...26,4 gpm
Zakres wyświetlacza	-120...120 l/min	-31,7...31,7 gpm
Rozdzielczość	0,1 l/min	0,05 gpm
Punkt początkowy wyjścia analogowego ASP	0...80 l/min	0...21,1 gpm
Punkt końcowy wyjścia analogowego AEP	20...100 l/min	5,3...26,4 gpm
Krok	0,1 l/min	0,05 gpm

### Monitoring temperatury

Zakres pomiarowy [ $^{\circ}\text{C}$ ]	-20...80
Rozdzielczość [ $^{\circ}\text{C}$ ]	0,2
Wyjście analogowe / dolna wartość [ $^{\circ}\text{C}$ ]	-20...60
Wyjście analogowe / górna wartość [ $^{\circ}\text{C}$ ]	0...80
W krokach co [ $^{\circ}\text{C}$ ]	0,2

### Dokładność / odchylenie

#### Monitorowanie przepływu

Dokładność (w zakresie pomiarowym)	$\pm (2 \% \text{ MW} + 0,5 \% \text{ MEW})$
Powtarzalność	$\pm 0,2\% \text{ MEW}$

#### Monitoring temperatury

Dokładność [K]	$\pm 2,5 (Q > 1 \text{ l/min})$
----------------	---------------------------------

### Czasy reakcji

#### Monitorowanie przepływu

Czas reakcji [s]	0,15; (dAP = 0, T19)
Tłumienie wartości procesowej dAP [s]	0...3

#### Monitoring temperatury

Odpowiedź dynamiczna T05 / T09 [s]	T09 = 20 (Q > 1 l/min)
------------------------------------	------------------------

### Warunki pracy

Temperatura otoczenia [ $^{\circ}\text{C}$ ]	-10...60
Temperatura składowania [ $^{\circ}\text{C}$ ]	-25...80
Ochrona	IP 67

### Testy / dopuszczenia

EMC	DIN EN 60947-5-9	500 wytrzymałość izolacji [V DC]
-----	------------------	----------------------------------

# SM8604



## Przepływomierz elektromagnetyczny

SMN11GGX50KG/US-100

Zatwierdzenie CPA	oznaczenie modelu	009MI
	klasa dokładności	-
	maksymalny dopuszczalny błąd	± 2,5 % FS
	Q (min)	0,01 m³/h
	Q (t)	-
	Q (max)	6 m³/h
Odporność na wstrząsy	DIN EN 60068-2-27	20 g (11 ms)
Odporność na wibracje	DIN EN 60068-2-6	5 g (10...2000 Hz)
MTTF [lata]		175
Dyrektywa PED Urządzenia Ciśnieniowe	dobra praktyka inżynierska; może być stosowany do płynów grupy 2; płyny grupy 1 na zapytanie	

### Dane mechaniczne

Waga [g]	636,2
Materiał	stal nierdzewna (1.4404 / 316L); PBT-GF20; PC; FKM; TPE
Materiały części w kontakcie z medium	stal nierdzewna (1.4404 / 316L); PEEK; FKM
Przyłącze procesowe	połączenie gwintowane 1" NPT DN25

### Wyświetlacze / elementy robocze

Wyświetlacz	Jednostka wyświetlana	6 x LED, kolor zielony (l/min, m³/h, gpm, gph, °C, °F)
	Wartość mierzona	wyświetlacz alfanumeryczny, 4-cyfrowy
	Programowanie	wyświetlacz alfanumeryczny, 4-cyfrowy
Jednostka wyświetlana	l/min; m³/h; gpm; gph; °C; °F	

### Uwagi

Uwagi	MW = Wielkość mierzona
	MEW = Końcowa wartość zakresu pomiarowego
Sztuk w opakowaniu	1 szt.

### Połączenie elektryczne

Konektor: 1 x M12; kodowanie: A; Styki: połączane

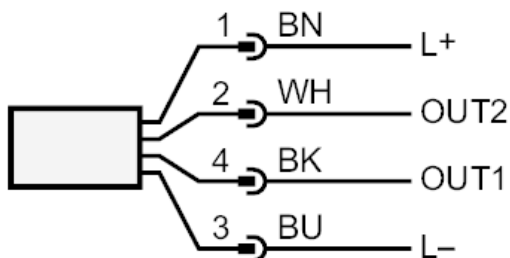




## Przepływomierz elektromagnetyczny

SMN11GGX50KG/US-100

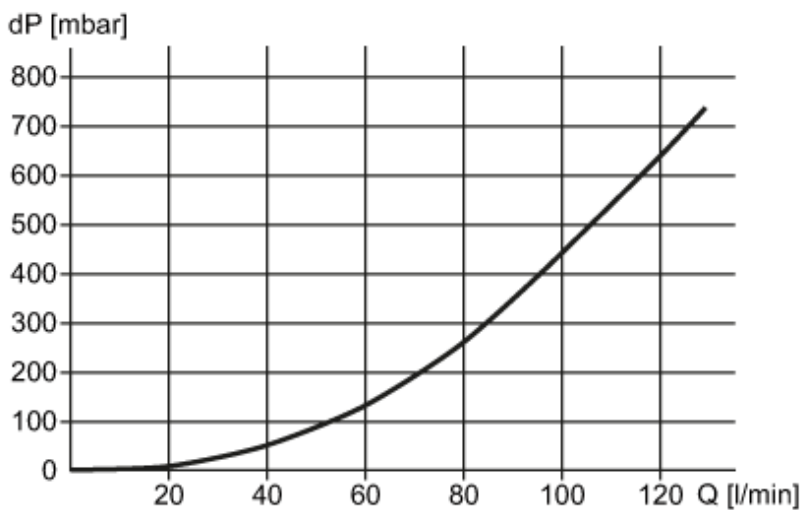
### Podłączenie



OUT1: Kolory zgodne z DIN EN 60947-5-2  
 wyjście analogowe Monitoring temperatury  
 OUT2: wyjście analogowe Monitoring przepływu  
 Kolory żył :  
 BK = czarny  
 BN = brązowy  
 BU = niebieski  
 WH = biały

### diagramy i wykresy

#### Spadek ciśnienia



dP Spadek ciśnienia

Q wielkość przepływu objętościowego