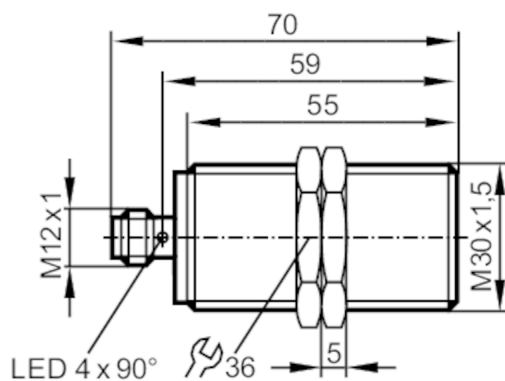




Czujnik indukcyjny

IIK3015BBPKG/US-104



Cechy produktu

Wykonanie elektryczne	PNP
Funkcja wyjścia	normalnie otwarte
Strefa działania [mm]	15
Obudowa	Obudowa gwintowana
Wymiary [mm]	M30 x 1,5 / L = 70

Aplikacja

Konstrukcja	styki połączone; Zwiększony zasięg działania
-------------	--

Dane elektryczne

Napięcie zasilania [V]	10...30 DC
Pobór prądu [mA]	< 10; (24 V)
Klasa ochrony	II
Zabezpieczenie przed odwrotną polaryzacją	tak

Wyjścia

Wykonanie elektryczne	PNP
Funkcja wyjścia	normalnie otwarte
Maks. spadek napięcia wyjścia przełączającego DC [V]	2,5
Prąd obciążenia wyjścia przełączającego DC [mA]	250
Częstotliwość przełączania DC [Hz]	100
Zabezpieczenie przed zwarciami	tak
Zabezpieczenie przed przeciążeniem	tak

Strefa działania

Strefa działania [mm]	15
Realny zasięg działania Sr [mm]	15 ± 10 %
Gwarantowany zasięg działania [mm]	0...12,15

II5842



Czujnik indukcyjny

IIK3015BBPKG/US-104

Zwiększony zasięg działania	tak
-----------------------------	-----

Dokładność / odchylenie

Współczynnik korekcyj	stal: 1 / stal kwasoodporna: 0,7 / mosiądz: 0,5 / aluminium: 0,4 / miedź: 0,3
Histereza [% z Sr]	3...15
Dryft punktu przełączania [% z Sr]	-10...10

Warunki pracy

Temperatura otoczenia [°C]	-25...70
Ochrona	IP 67

Testy / dopuszczenia

EMC	EN 61000-4-2 ESD	4 kV CD / 8 kV AD
	EN 61000-4-3 w.cz. promieniowane	3 V/m
	EN 61000-4-4 Burst	2 kV
	EN 61000-4-6 w. cz. przewodzone	3 V
	EN 55011	klasa B
MTTF [lata]	1083	
Oprogramowanie wbudowane w cenie produktu	tak	

Dane mechaniczne

Waga [g]	163
Obudowa	Obudowa gwintowana
Montaż	montaż zabudowany
Wymiary [mm]	M30 x 1,5 / L = 70
Opis gwintu	M30 x 1,5
Materiał	mosiądz pokryty białym brązem; powierzchnia aktywna: PBT kolor pomarańczowy; okno LED: PEI; nakrętki zabezpieczające: mosiądz pokryty białym brązem
Moment dokręcający [Nm]	50

Wyświetlacze / elementy robocze

Wyświetlacz	Stan wyjścia	4 x LED, kolor żółty
-------------	--------------	----------------------

Akcesoria

Dostarczane elementy	nakrętki zabezpieczające: 2
----------------------	-----------------------------

Uwagi

Sztuk w opakowaniu	1 szt.
--------------------	--------

Połączenie elektryczne



II5842



Czujnik indukcyjny

IIK3015BBPKG/US-104

Podłączenie



Połączenie elektryczne - wtyk

Konektor: 1 x M12; Styki: pozłacane