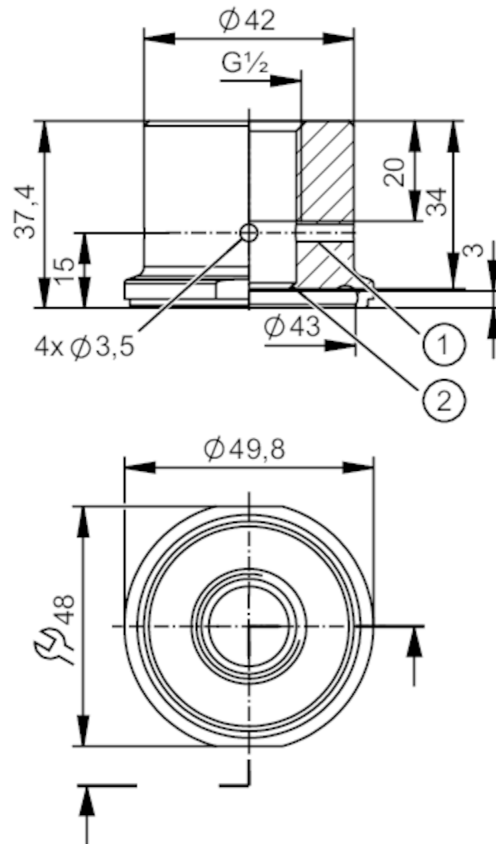


Adapter procesowy Clamp DIN 11864

ADAPT DIN11864-3-NKS-A/DN32 / G1/2



- 1 otwór przecieków
2 Krawędź uszczelniająca



Aplikacja

Wykonanie	z otworem do detekcji wycieków, do rur, DN 32 (DIN 11866, Reihe A)
Wytrzymałość na ciśnienie [bar]	40
Uwaga dot. przeciężalności	do połączenia czujnik - adapter

Testy / dopuszczenia

Dyrektywa PED Urządzenia Ciśnieniowe	Możliwa klasyfikacja do PED zależy od aplikacji i musi zostać przeprowadzona przez użytkownika / operatora.
Dyrektywa PED Urządzenia Ciśnieniowe EAC	Adapter jest przeznaczony do wykorzystania w urządzeniach, maszynach i instalacjach, które nie podlegają kategoriom zasady technicznej TR CU 032/2013.
Instrukcje bezpieczeństwa	Kompatybilność pomiędzy medium i materiałem produktu musi być sprawdzona we wszystkich zastosowaniach.

Dane mechaniczne

Waga [g]	365
Materiały części w kontakcie z medium	stal kwasoodporna (1.4435 / 316L) ; charakterystyka powierzchniowa : $Ra < 0,4$ / $Rz 4$
Podłączenie czujnika	G 1/2 stożek uszczelniający
Przyłącze procesowe	Clamp DN32 DIN 11864-3-A-NKS

Uwagi

Sztuk w opakowaniu	1 szt.
--------------------	--------