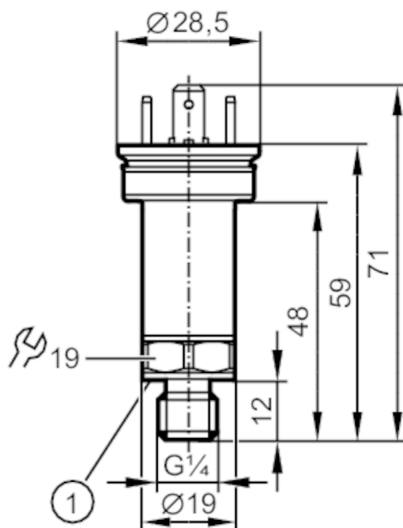


PT5003



Transmitter ciśnienia

PT-025-SEG14-A-ZVG/VE



1 uszczelnienie



Cechy produktu

Liczba wejść i wyjść	Liczba wyjść analogowych: 1		
Zakres pomiarowy	0...25 bar	0...360 psi	0...2,5 MPa
Przyłącze procesowe	połączenie gwintowane G 1/4 gwint zewnętrzny (DIN EN ISO 1179-2)		

Aplikacja

Element pomiarowy	metalowa celka pomiarowa		
Aplikacja	dla aplikacji mobilnych; do aplikacji przemysłowych		
Media	ciecze i gazy		
Temperatura medium [°C]	-40...125		
Minimalne ciśnienie niszczące	600 bar	8700 psi	60 MPa
Wytrzymałość na ciśnienie	65 bar	940 psi	6,5 Mpa
Uwaga dot. przeciążalności	statyczne		
Odporność na podciśnienie [mbar]	-1000		
Rodzaj ciśnienia	ciśnienie względne		

Dane elektryczne

Napięcie zasilania [V]	8...36 DC		
Min. rezystancja izolacji [MΩ]	100; (500 V DC)		
Klasa ochrony	III		
Zabezpieczenie przed odwrotną polaryzacją	tak		
Czas rozruchu [s]	< 0,1		

Wejścia / wyjścia

Liczba wejść i wyjść	Liczba wyjść analogowych: 1		
----------------------	-----------------------------	--	--

Wyjścia

Łączna liczba wyjść	1		
---------------------	---	--	--

PT5003



Transmitter ciśnienia

PT-025-SEG14-A-ZVG/VE

Sygnal wyjściowy	sygnał analogowy
Liczba wyjść analogowych	1
Analogowe wyjście prądowe [mA]	4...20
Maks. obciążenie [Ω]	(U _b - 8 V) / 21,5 mA ; @8V= 0 Ω ; @12V max. 200 Ω; @24V max. 750 Ω
Zabezpieczenie przed zwarciami	tak
Zabezpieczenie przed przeciążeniem	tak

Zakres pomiaru / nastaw

Zakres pomiarowy	0...25 bar	0...360 psi	0...2,5 MPa
------------------	------------	-------------	-------------

Dokładność / odchylenie

Powtarzalność [% zakresu]	< ± 0,05; (z wahaniami temperatury < 10 K)
Odchyłka od charakterystyki [% zakresu]	< ± 0,5; (uwzględnia nieliniowość, histerezę, powtarzalność oraz błędy wynikające z zakresu i ustawienia zera)
Odchylenie liniowości [% zakresu]	< ± 0,1 (BFSL) / < ± 0,2 (LS)
Odchylenie histerezy [% zakresu]	< ± 0,2
Stabilność długotrwała [% zakresu]	< ± 0,1; (na 6 miesięcy)
Współczynnik temperaturowy punktu zerowego [% na zakres 10 K]	< ± 0,1 (0...80 °C); < ± 0,2 (-40...0 °C / 80...125 °C)
Współczynnik temperaturowy zakresu [% na zakres 10 K]	< ± 0,1 (0...80 °C); < ± 0,2 (-40...0 °C / 80...125 °C)

Czasy reakcji

Czas odpowiedzi skokowej wyjścia analogowego [ms]	2
---	---

Warunki pracy

Temperatura otoczenia [°C]	-40...100
Temperatura składowania [°C]	-40...100
Ochrona	IP 67

Testy / dopuszczenia

EMC	Zgodny z ECE R 10, rev. 5 DIN EN ISO 13766-1 : 2018 DIN EN ISO 14982 : 2009 ISO 11452-2 ISO 7637-2 : 2011 Impuls 1 ISO 7637-2 : 2011 impuls 2b DIN EN 61326-1	(Zgodny z E1) maszyny do prac ziemnych i byudowlanych maszyny rolnicze i gospodarki leśnej 100 V/m Udar testowy III. Funkcja stanu C poziom narażenia testu IV. Stan funkcji C
Odporność na wstrząsy	DIN EN 60068-2-27	500 g (1 ms)
Odporność na wibracje	DIN EN 60068-2-6	20 g (10...2000 Hz)
MTTF [lata]		715
Dopuszczenie UL	Dopuszczenie UL numer Numer UL	J032 E174189
Dyrektywa PED Urządzenia Ciśnieniowe		dobra praktyka inżynierska; może być stosowany do płynów grupy 2; płyny grupy 1 na zapytanie

PT5003



Transmitter ciśnienia

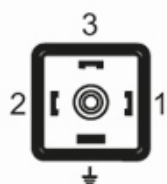
PT-025-SEG14-A-ZVG/VE

Dane mechaniczne	
Waga [g]	67
Materiał	1.4542 (17-4 PH / 630); stal nierdzewna (1.4404 / 316L); PPS
Materiały części w kontakcie z medium	1.4542 (17-4 PH / 630); stal nierdzewna (1.4305 / 303)
Min. liczba cykli ciśnienia	60 milionów; (przy 1,2-krotnym ciśnieniu nominalnym)
Moment dokręcający [Nm]	25...35; (zalecany; W zależności od użytej pasty smarującej, uszczelnienia i ciśnienia.)
Przyłącze procesowe	połączenie gwintowane G 1/4 gwint zewnętrzny (DIN EN ISO 1179-2)
Uszczelnienie przyłącza procesowego	FKM (DIN EN ISO 1179-2)
Zintegrowany tłumik	tak

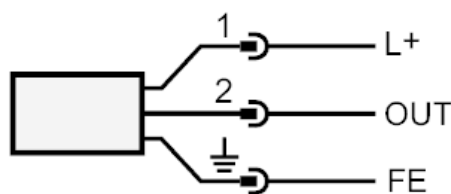
Uwagi	
Uwagi	BFSL = Best Fit Straight Line LS = ustawianie wartości brzegowej
Sztuk w opakowaniu	1 szt.

Połączenie elektryczne

Konektor: 1 x wtyczka zaworowa typ A DIN (EN175301-803-A)



Podłączenie



OUT wyjście analogowe
FE uziemienie robocze



Transmitter ciśnienia

PT-025-SEG14-A-ZVG/VE

diagramy i wykresy

Charakterystyka obciążenia wyjścia prądowego



- 1: Maks. obciążenie
- 2: Min. obciążenie