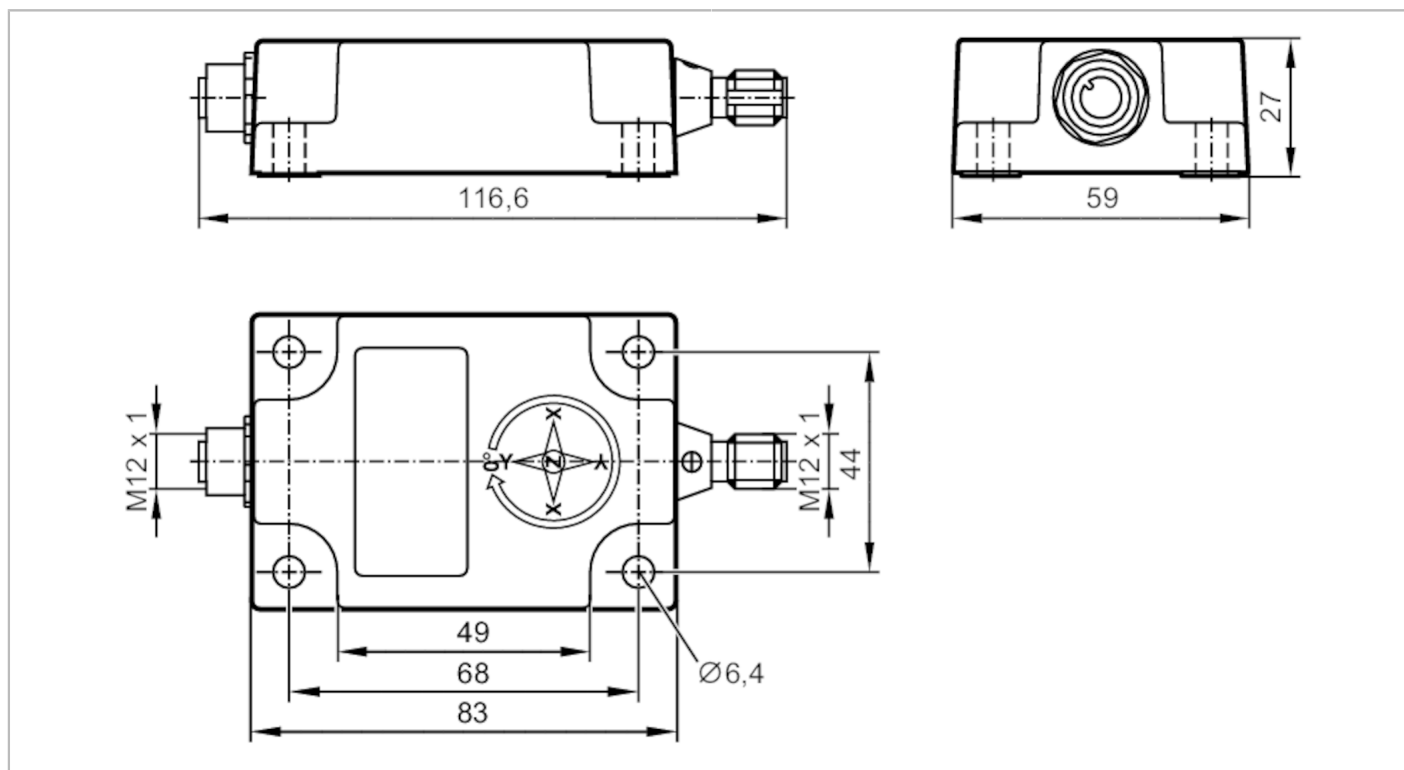


JD2120



Czujnik nachylenia

INC-M2M180C-2-KG/US-H



Cechy produktu

Liczba osi pomiaru	2; (X/Y)
Pomiar wychylenia	
Zakres kątów	[°] ± 90

Aplikacja

Zasada działania	dynamiczny
Aplikacja	Zastosowania dynamiczne inklinometrów o wysokiej dokładności

Dane elektryczne

Napięcie zasilania	[V]	9...30 DC
Pobór prądu	[mA]	< 65; (9 ... 30 V DC)
Min. rezystancja izolacji	[MΩ]	100; (500 V DC)
Klasa ochrony		III
Zabezpieczenie przed odwrotną polaryzacją		tak
Zabezpieczenie przed odwrotną polaryzacją		tak

Zakres pomiaru / nastaw

Zasada pomiaru		MEMS pojemność.; (Akcelerometr ; żyroskop)
Liczba osi pomiaru		2; (X/Y)
Pomiar wychylenia		
Zakres kątów	[°]	± 90
Zakres pomiaru przyspieszenia	[g]	± 4

JD2120



Czujnik nachylenia

INC-M2M180C-2-KG/US-H

Zakres odchylenia pojazdu od zakresu pomiarowego	[°/s]	± 500
Dokładność / odchylenie		
Histereza	[°]	≤ ± 0,05
Powtarzalność	[°]	± 0,05
Rozdzielczość	[°]	0,01; (parametryzowalna)
Współczynnik temperaturowy	[1/K]	≤ ± 0,008°
Pomiar dynamiczny		
Dokładność	[°]	± 0,5
Pomiar statyczny		
Dokładność	[°]	± 0,3
Interfejsy		
Interfejs komunikacyjny		CAN
Liczba interfejsów CAN		1
Protokół		CANopen
Ustawienia fabryczne		Szybkość transmisji: 125 kBit/s node ID: 10
Wersja		CiA DS301 V4.2.0; DSP-410 V2.0.0; CiA 306 V1.3.0
Warunki pracy		
Temperatura otoczenia	[°C]	-40...85
Temperatura składowania	[°C]	-40...85
Ochrona		IP 67; IP 68; IP 69K
Testy / dopuszczenia		
EMC	DIN EN 61000-6-2	
	DIN EN 61000-6-4	
Odporność na wstrząsy	DIN EN 60068-2-27	
Odporność na wibracje	DIN EN 60068-2-6	
MTTF	[lata]	260
Dane mechaniczne		
Waga	[g]	210
Wymiary	[mm]	27 x 59 x 118,5
Materiał		obudowa: aluminium odlewane ciśnieniowo czarny; masa wypełniająca: żywica poliuretanowa
Wyświetlacze / elementy robocze		
Wyświetlacz	tryb przedoperacyjny	1 x LED, kolor zielony
	tryb operacyjny	1 x LED, kolor zielony miga
	Błąd	1 x LED, kolor czerwony
Akcesoria		
Dostarczane elementy		Osłona obudowy: 2
Uwagi		
Sztuk w opakowaniu		1 szt.

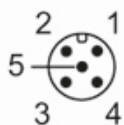


Czujnik nachylenia

INC-M2M180C-2-KG/US-H

Połączenie elektryczne - CAN-In

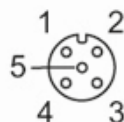
Konektor: 1 x M12; kodowanie: A



1	CAN ekran
2	+ UB
3	CAN_GND
4	CAN_H
5	CAN_L

Połączenie elektryczne - CAN-Out

Konektor: 1 x M12; kodowanie: A



1	CAN ekran
2	+ UB
3	CAN_GND
4	CAN_H
5	CAN_L