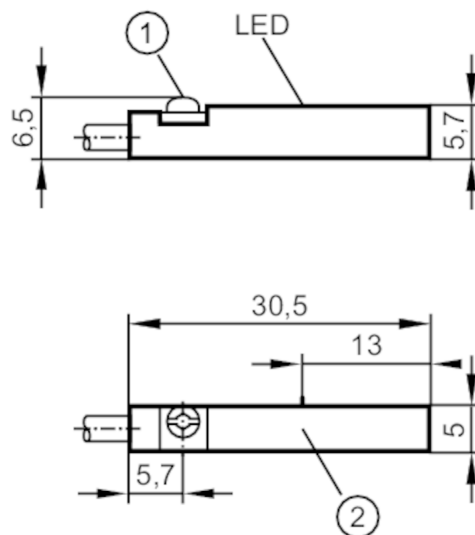


MR500A



Kontaktronowy czujnik położenia tłoka z rowkiem T

MRT2021-NI--/R/6,0M/-H/1G/1D



- 1 zacisk montażowy z nacięciem / łbem imbusowym
rozmiar klucza imbusowego 1,5
- 2 powierzchnia aktywna



Cechy produktu

| | |
|-----------------------|-------------------|
| Wykonanie elektryczne | NAMUR |
| Funkcja wyjścia | normalnie otwarte |
| Wymiary [mm] | 30,5 x 5 x 6,5 |

Dane elektryczne

| | |
|---|--|
| Podłączenie do wzmacniacza | tak |
| Wzmacniacz przełączający | podłączenie do certyfikowanych obwodów iskrobezpiecznych o wartościach maksymalnych: $U = 15 \text{ V} / I = 50 \text{ mA} / P = 120 \text{ mW}$ |
| Napięcie znamionowe DC [V] | 8,2 |
| Pobór prądu [mA] | Magnes nie wykryty: ≤ 1 ; Magnes wykryty: $\geq 2,2$ |
| Klasa ochrony | III |
| Zabezpieczenie przed odwrotną polaryzacją | tak |

Wyjścia

| | |
|------------------------------------|-------------------|
| Wykonanie elektryczne | NAMUR |
| Funkcja wyjścia | normalnie otwarte |
| Zabezpieczenie przed zwarcieniem | nie |
| Zabezpieczenie przed przeciążeniem | nie |

Strefa działania

| | |
|--------------------------|-----|
| Czułość magnetyczna [mT] | 2,1 |
| Prędkość przesuwu [m/s] | 10 |

MR500A



Kontaktronowy czujnik położenia tłoka z rowkiem T

MRT2021-NI--/R/6,0M/-H/1G/1D

| Dokładność / odchylenie | | |
|---------------------------------------|---|--|
| Histereza | [mm] | 1 |
| Powtarzalność | [mm] | < 0,2 |
| Czasy reakcji | | |
| Czas odpadu | [ms] | 0,1 |
| Czas reakcji włączając czas oscylacji | [ms] | 0,6 |
| Warunki pracy | | |
| Temperatura otoczenia | [°C] | -25...70 |
| Ochrona | | IP 65; IP 67 |
| Testy / dopuszczenia | | |
| Dopuszczenie | BVS 09 ATEX E164; IECEx BVS 09.0065 | |
| Oznaczenie ATEX | II 1G Ex ia IIC T4 Ga | |
| | II 1D Ex ia IIIC T135°C Da | |
| EMC | EN 61000-4-2 ESD | - kV CD / 8 kV AD |
| | EN 61000-4-3 w.cz. promieniowane | 10 V/m |
| | EN 61000-4-4 Burst | 2 kV |
| | EN 61000-4-6 w. cz. przewodzone | 10 V |
| | EN 55011 emisja | klasa B |
| MTTF | [lata] | 21140 |
| Klasyfikacja bezpieczeństwa | | |
| Maks. pojemność wewnętrzna | [nF] | 10 |
| Maks. indukcyjność wewnętrzna | [μH] | 400 |
| Dane mechaniczne | | |
| Waga | [g] | 91,2 |
| Montaż | | montaż zabudowany |
| Wykonanie dla cylindrów | | cylinder z rowkiem T |
| Wymiary | [mm] | 30,5 x 5 x 6,5 |
| Materiał | | obudowa: PA; zacisk montażowy: stal kwasoodporna |
| Wyświetlacze / elementy robocze | | |
| Wyświetlacz | Stan wyjścia | 1 x LED, kolor żółty |
| Akcesoria | | |
| Dostarczane elementy | | dystans gumowy: 1 uchwyt kablowy: 1 |
| Uwagi | | |
| Uwagi | Brak funkcji LED w trybie DC w przypadku polaryzacji odwrotnej. | |
| Sztuk w opakowaniu | | 1 szt. |

MR500A



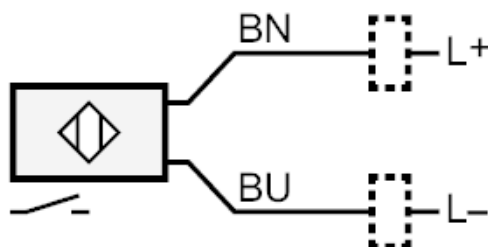
Kontaktronowy czujnik położenia tłoka z rowkiem T

MRT2021-NI--/R/6,0M/-H/1G/1D

Połączenie elektryczne

Przewód: 6 m, PVC; 2 x 0,14 mm²

Podłączenie



Kolory żył :

BN = brązowy

BU = niebieski