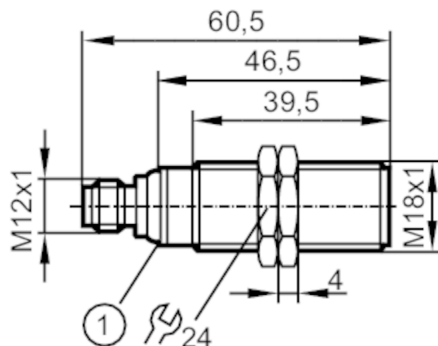




Czujnik ultradźwiękowy

UGC01200EOKG/IO-Link/US



1 diody LED



Cechy produktu

| | |
|-------------------------|---|
| Wykonanie elektryczne | PNP |
| Funkcja wyjścia | normalnie otwarte / zamknięte; (parametryzowalna) |
| Strefa działania [mm] | 80...1200; (Obiekt: 200 x 200 mm) |
| Interfejs komunikacyjny | IO-Link |
| Obudowa | Obudowa gwintowana |
| Wymiary [mm] | M18 x 1 / L = 60,5 |

Dane elektryczne

| | |
|---|--|
| Napięcie zasilania [V] | 10...30 DC; (supply class 2 zgodnie z cULus) |
| Pobór prądu [mA] | < 35 |
| Klasa ochrony | III |
| Zabezpieczenie przed odwrotną polaryzacją | tak |
| Czas rozruchu [s] | < 0,3 |
| Częstotliwość nośna [kHz] | 200 |

Wejścia / wyjścia

| | |
|----------------------|---------------------------|
| Liczba wejść i wyjść | Liczba wyjść binarnych: 1 |
|----------------------|---------------------------|

Wejścia

| | |
|------------------------|-----|
| Wejście synchronizacji | nie |
| Wejście multipleks | nie |

Wyjścia

| | |
|--|---|
| Łączna liczba wyjść | 1 |
| Wykonanie elektryczne | PNP |
| Liczba wyjść binarnych | 1 |
| Funkcja wyjścia | normalnie otwarte / zamknięte; (parametryzowalna) |
| Maks. spadek napięcia wyjścia przełączającego DC [V] | 2,2 |
| Prąd obciążenia wyjścia przełączającego DC [mA] | 100 |
| Częstotliwość przełączania DC [Hz] | 3 |
| Zabezpieczenie przed zwarciami | tak |



Czujnik ultradźwiękowy

UGC01200EOKG/IO-Link/US

| | |
|------------------------------------|-----|
| Zabezpieczenie przed przeciążeniem | tak |
|------------------------------------|-----|

Strefa działania

| | |
|---|-----------------------------------|
| Strefa działania [mm] | 80...1200; (Obiekt: 200 x 200 mm) |
| Strefa martwa [mm] | 80 |
| Kąt apertury [°] | 14; (±2) |
| Maks. odchylenie czujnik / obiekt 90° [°] | ± 4 |

Dokładność / odchylenie

| | |
|-------------------------------|--|
| Kompensacja temperatury | tak |
| Histeresa [%] | < 1 |
| Dryft punktu przełączania [%] | -2...2 |
| Powtarzalność | <0,7 % |
| Rozdzielczość [mm] | 1 |
| Uwaga | Wskazane wartości są osiąmane po czasie rozgrzewania min. 20 minut |

Software / programowanie

| | |
|---------------------------|--|
| Możliwości parametryzacji | histeresa / okno; drugi punkt przełączania; Opóźnienie załączenia i wyłączenia; operacje włączania; funkcja uczenia; tryb światło-włącz/ciemno-włącz |
|---------------------------|--|

Interfejsy

| | | |
|------------------------------------|---|---------------|
| Interfejs komunikacyjny | IO-Link | |
| Typ transmisji | COM2 (38,4 kBaud) | |
| IO-Link Revision | 1.1 | |
| Norma SDCI | IEC 61131-9 | |
| Profil | Smart Sensor: Device Identification; Multi-channel, two setpoint switching sensor, type 0 Generic Profiled Sensor; Process Data Variable; Device Diagnosis; Teach Channel | |
| SIO tryb | tak | |
| Wymagany typ portu master | A | |
| Min.czas cyklu procesu [ms] | 16 | |
| Dane procesowe IO-Link (cykliczne) | Funkcja | długość bajtu |
| | wartość procesowa | 16 |
| | status urządzenia | 4 |
| | informacje o przełączaniu binarnym | 2 |
| Funkcje IO-Link (acykliczne) | nazwa przypisana do aplikacji; licznik godzin pracy | |
| Obsługiwane DeviceID | Typ działania | DeviceID |
| | domyślnie | 891 |
| Uwaga | Więcej informacji można znaleźć w pliku PDF IODD w sekcji „Pliki do pobrania” | |

Warunki pracy

| | |
|------------------------------|----------|
| Temperatura otoczenia [°C] | -20...70 |
| Temperatura składowania [°C] | -30...80 |
| Ochrona | IP 67 |

Testy / dopuszczenia

| | | |
|-----|----------------------------------|-------------------|
| EMC | EN 61000-4-2 ESD | 4 kV CD / 8 kV AD |
| | EN 61000-4-3 w.cz. promieniowane | 3 V/m |
| | EN 61000-4-4 Burst | 2 kV |
| | EN 61000-4-6 w. cz. przewodzone | 3 V |
| | EN 55011 | klasa A |

UGT214



Czujnik ultradźwiękowy

UGC01200EOKG/IO-Link/US

| | | |
|----------------------|------------------|---|
| Oporność na wibracje | EN 60068-2-6 Fc | (10-55) Hz Amplituda 1mm, Czas 5 min., 30 min. w każdej osi w częstotliwości rezonansowej lub 55 Hz |
| Oporność na wstrząsy | EN 60068-2-27 Ea | 30 g 11 ms pół sinus. 3 wstrząsy w każdym kierunku 3 osi współrzędnych |
| MTTF [lata] | 210 | |
| Dopuszczenie UL | Ta | -20...70 °C |
| | Zasilanie | Class 2 |
| | Numer UL | E174191 |

Dane mechaniczne

| | |
|-------------------------|--------------------------------|
| Waga [g] | 57 |
| Obudowa | Obudowa gwintowana |
| Wymiary [mm] | M18 x 1 / L = 60,5 |
| Opis gwintu | M18 x 1 |
| Materiał | PBT; PA; Epoksydowo-ceramiczna |
| Moment dokręcający [Nm] | 1 |

Wyświetlacze / elementy robocze

| | | |
|-------------|--------------|------------------------|
| Wyświetlacz | Stan wyjścia | 1 x LED, kolor żółty |
| | echo | 1 x LED, kolor zielony |

Aksesoria

| | |
|----------------------|--|
| Dostarczane elementy | nakrętki zabezpieczające: 2, sztuczne tworzywo gumowe podkładki: 2 |
|----------------------|--|

Uwagi

| | |
|--------------------|--|
| Uwagi | Napięcie eksploatacji "supply class 2" zgodnie z cULus |
| Sztuk w opakowaniu | 1 szt. |

Połączenie elektryczne

Konektor: 1 x M12; kodowanie: A



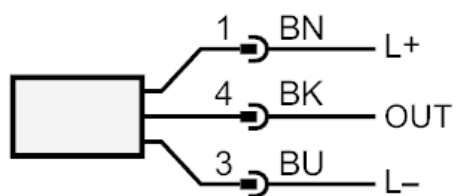
UGT214



Czujnik ultradźwiękowy

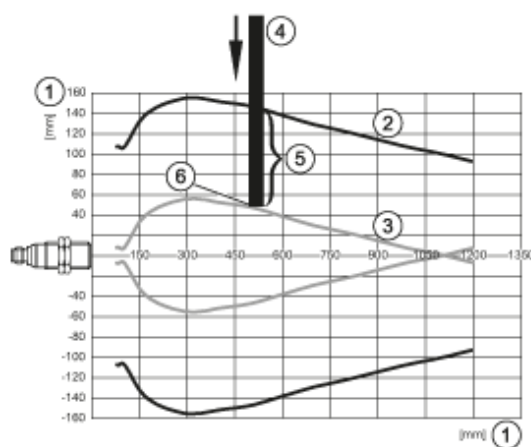
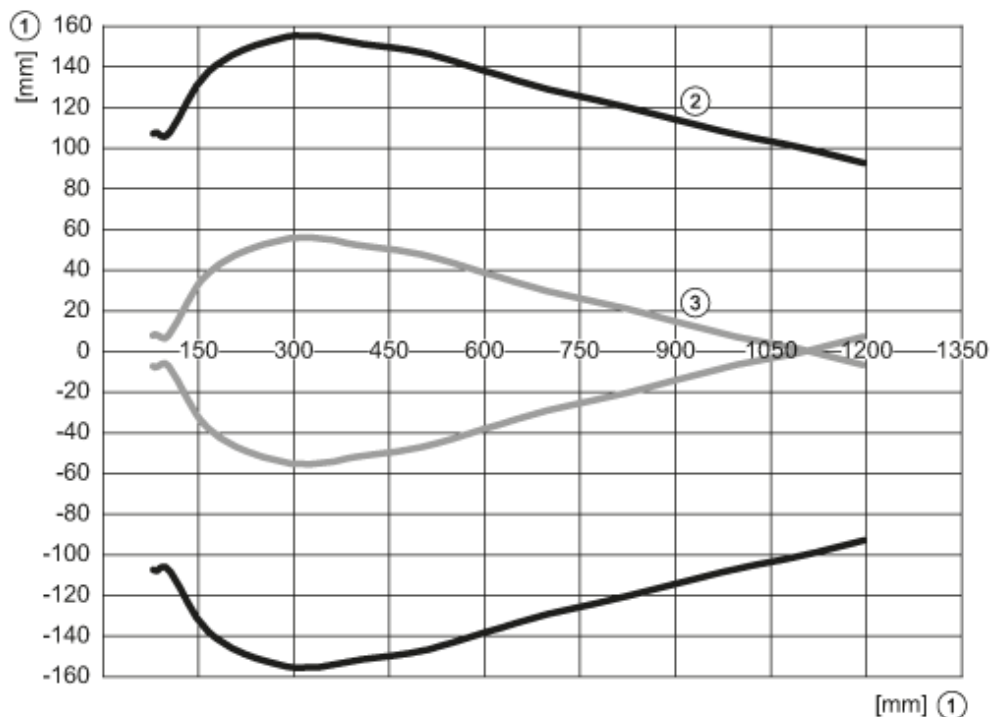
UGC01200EOKG/IO-Link/US

Podłączenie



OUT: Wyjście przełączające / IO-Link

diagramy i wykresy



- 1: odległość
- 2: Strefa działania
- 3: wykres włączania / wyłączania
- 4: Obiekt 200 x 200 mm
- 5: 50% celu w strefie wykrywania
- 6: Punkt przełączenia