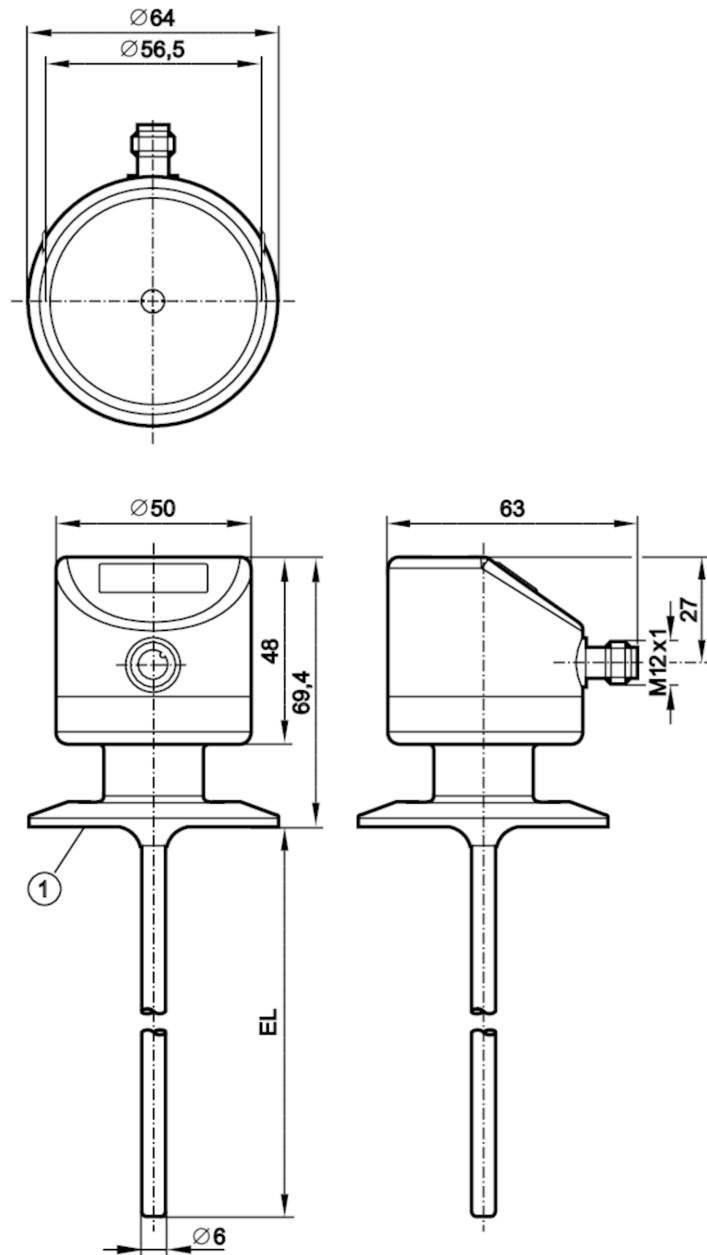


# TD2911



## Czujnik temperatury z wyświetlaczem

TD-050CFEC02-A-ZVG/US



1 2" Clamp ISO 2852  
EL = Długość instalacyjna



EC 1935/2004 EHEDG Certified

FCM FDA

IO-Link

UK CA

### Cechy produktu

Liczba wejść i wyjść	Liczba wyjść analogowych: 1	
Zakres pomiarowy	-50...150 °C	-58...302 °F
Przyłącze procesowe	Clamp DN50 (2") DIN 32676 (ISO 2852)	
Długość instalacyjna EL [mm]	50	

### Aplikacja

Element pomiarowy	1 x Pt 1000; (zgodnie z DIN EN 60751, klasa A)	
Media	ciecze i gazy	
Wytrzymałość na ciśnienie [bar]	100	

# TD2911



## Czujnik temperatury z wyświetlaczem

TD-050CFEC02-A-ZVG/US

Odporność na podciśnienie [mbar] -1000

### Dane elektryczne

Napięcie zasilania [V]	18...32 DC; (supply class 2 zgodnie z cULus)
Pobór prądu [mA]	< 50
Klasa ochrony	III
Zabezpieczenie przed odwrotną polaryzacją	tak
Czas rozruchu [s]	2

### Wejścia / wyjścia

Liczba wejść i wyjść Liczba wyjść analogowych: 1

### Wyjścia

Łączna liczba wyjść	1
Sygnal wyjściowy	sygnal analogowy; IO-Link; (konfigurowalne)
Liczba wyjść analogowych	1
Analogowe wyjście prądowe [mA]	4...20
Maks. obciążenie [ $\Omega$ ]	300
Zabezpieczenie przed zwarciami	tak
Zabezpieczenie przed przeciążeniem	tak

### Zakres pomiaru / nastaw

Zakres pomiarowy	-50...150 °C	-58...302 °F
Ustawienia fabryczne	-10...150 °C	

### Rozdzielczość

Rozdzielczość wyjścia analogowego [K]	0,04
Rozdzielczość wyświetlacza [K]	0,1

### Dokładność / odchylenie

Dokładność wyjścia analogowego [K]	$\pm 0,3 + (\pm 0,1 \% MS)$
Współczynnik temperaturowy [% na zakres 10 K]	0,1; (W przypadku odchyłki od warunków odniesienia 25 °C)

### Czasy reakcji

Odpowiedź dynamiczna T05 / T09 [s]	1 / 3
------------------------------------	-------

### Interfejsy

Interfejs komunikacyjny	IO-Link
Typ transmisji	COM2 (38,4 kBaud)
IO-Link Revision	1.1

### Warunki pracy

Temperatura otoczenia [°C]	-25...80
Temperatura składowania [°C]	-40...100
Ochrona	IP 67; IP 68; IP 69K

# TD2911



## Czujnik temperatury z wyświetlaczem

TD-050CFEC02-A-ZVG/US

Testy / dopuszczenia		
EMC	DIN EN 61000-6-2	
	DIN EN 61000-6-3	
Odporność na wstrząsy	DIN IEC 68-2-27	50 g (11 ms)
Odporność na wibracje	DIN IEC 68-2-6	10 g (10...2000 Hz)
MTTF [lata]	405	
Uwaga dotycząca dopuszczeń	certyfikat testów fabrycznych dostępny do pobrania ze strony <a href="http://www.factory-certificate.ifm">www.factory-certificate.ifm</a>	
Dopuszczenie UL	Dopuszczenie UL numer	K001

Dane mechaniczne		
Waga [g]	396	
Materiał	stal nierdzewna (1.4404 / 316L); PEI; FKM	
Materiały części w kontakcie z medium	stal nierdzewna (1.4404 / 316L) elektropolerowane	
Przyłącze procesowe	Clamp DN50 (2") DIN 32676 (ISO 2852)	
Charakterystyka powierzchniowa Ra/Rz części mających kontakt z medium	Ra: < 0,8	
Średnica sondy [mm]	6	
Długość instalacyjna EL [mm]	50	

Wyświetlacze / elementy robocze		
Wyświetlacz	7-segmentowy wyświetlacz LED, 4-cyfrowy Jednostka wyświetlana / status, °C / °F	

Uwagi		
Uwagi	MS = ustawiony zakres pomiaru Dokładność w odniesieniu do przepływającej wody.	
Sztuk w opakowaniu	1 szt.	

### Połączenie elektryczne

Konektor: 1 x M12; kodowanie: A



# TD2911



## Czujnik temperatury z wyświetlaczem

TD-050CFEC02-A-ZVG/US

### Podłączenie

