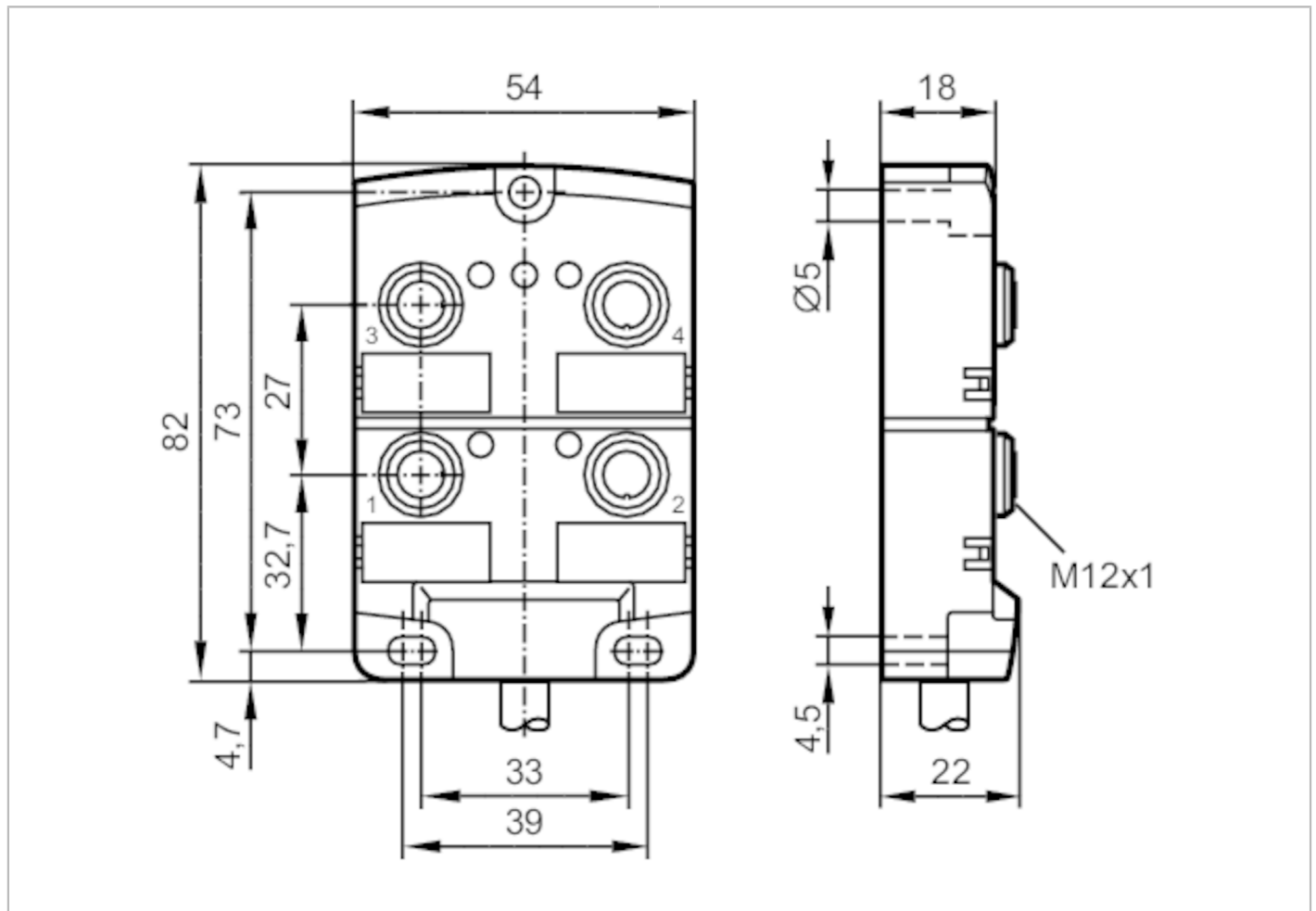




Rozdzielacze

ZDO4H055MSS0005H07



| Aplikacja | | |
|---------------------------------------|------|--|
| Konstrukcja | | bezsilikonowy; Bezhalogenu; styki połączone; możliwość stosowania z łańcuchami kablowymi |
| Bezsilikonowy | | tak |
| Dane elektryczne | | |
| Napięcie zasilania | [V] | 10...30 DC; (supply class 2 zgodnie z cULus) |
| Klasa ochrony | | II |
| Maks. prąd obciążenia na moduł / slot | [A] | 4 |
| Maks. całkowity prąd obciążenia | [A] | 12 |
| Wyjścia | | |
| Wykonanie elektryczne | | PNP |
| Warunki pracy | | |
| Temperatura otoczenia | [°C] | -25...80 |
| Temperatura w czasie pracy | [°C] | -5...60 |
| Ochrona | | IP 67; IP 68 |



Rozdzielacze

ZDO4H055MSS0005H07

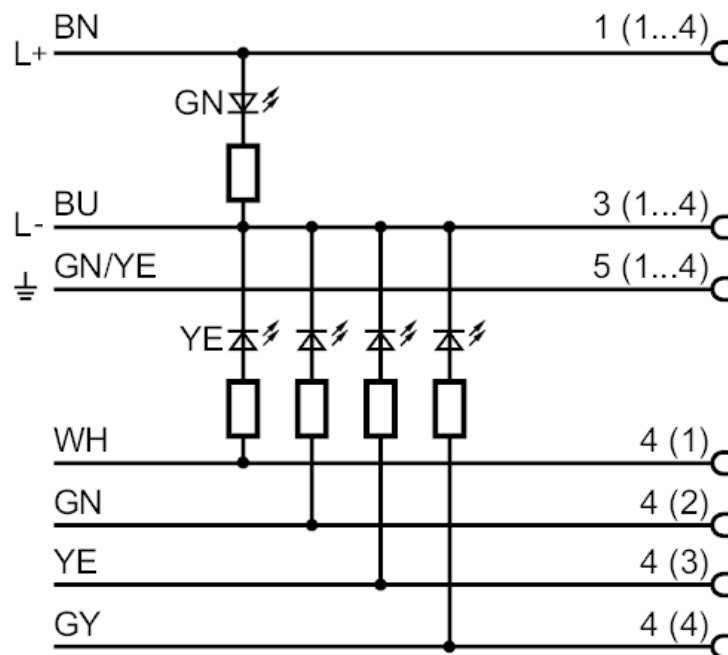
| Testy / dopuszczenia | | |
|---|--|------------------------------|
| Dopuszczenie UL | Typ obudowy | Type 1 |
| Dane mechaniczne | | |
| Waga [g] | | 540 |
| Wymiary [mm] | | 22 x 54 x 82 |
| Materiał | | PA |
| Odlewany materiał obudowy | | PA |
| Liczba portów rozdzielacza | | 4 |
| Typ złącza | | M12 |
| Możliwość stosowania z łańcuchami kablowymi | | tak |
| Możliwość stosowania z łańcuchami kablowymi | Promień zgięcia przy zastosowaniu łańcucha kablowego | min. 10 x średnica kabla |
| | Cykle zginania | > 2 Mio. |
| Wyświetlacze / elementy robocze | | |
| Wyświetlacz | Stan wyjścia | 4 x LED, kolor żółty |
| | działanie | 1 x LED, kolor zielony |
| Akcesoria | | |
| Dostarczane elementy | | Zaślepki: 2 oznaczniki: 4 |
| Uwagi | | |
| Sztuk w opakowaniu | | 1 szt. |
| Połączenie elektryczne | | |
| Przewód: 5 m, PUR, Bezhalogenu, czarny, Ø 7,5 mm; 4 x 0,34 mm ² (43 x Ø 0,1 mm) + 3 x 1 mm ² (55 x Ø 0,15 mm) | | |
| Połączenie elektryczne - otwór | | |
| Konektor: 4 x M12; kodowanie: A; Materiał obudowy: PA; Styki: pozłacane; Moment dokręcający: 0,8...1,5 Nm | | |
| | | |



Rozdzielacze

ZDO4H055MSS0005H07

Podłączenie



| | |
|---------|-----------------|
| | Kolory żył : |
| BN = | brązowy |
| BU = | niebieski |
| GN = | kolor zielony |
| GN/YE = | zielony / żółty |
| GY = | szary |
| WH = | biały |
| YE = | kolor żółty |