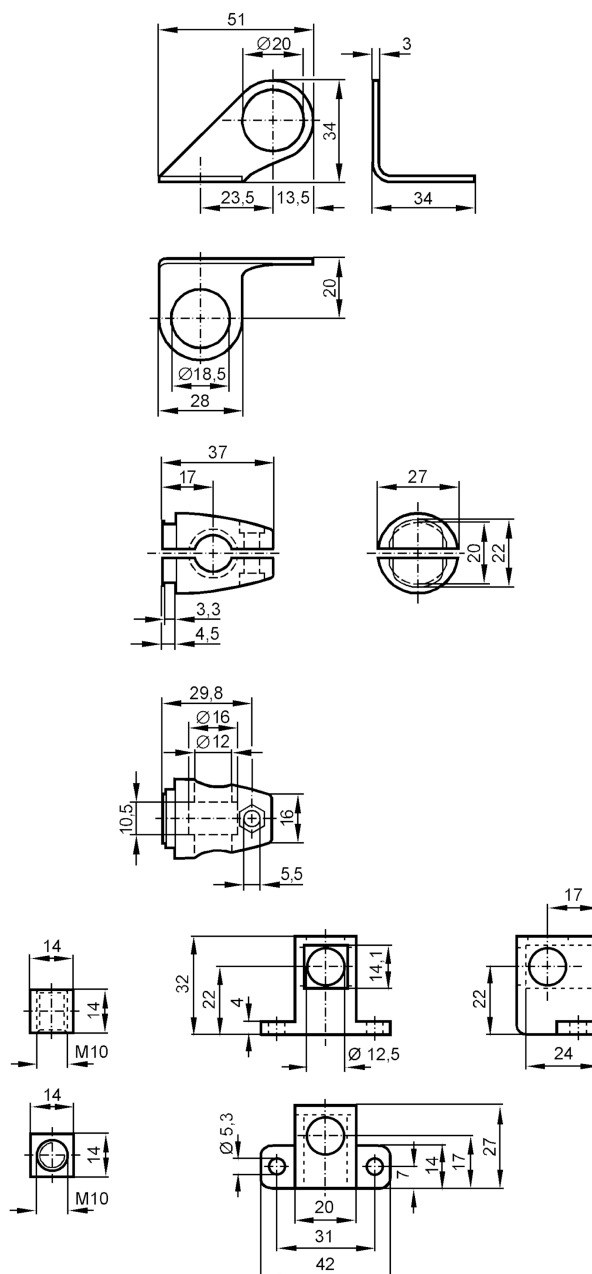


Zestaw montażowy do czujników do pozycjonowania

SYSTEM COMPONENT M18 RAIL



Aplikacja

Wykonanie

Zacisk montażowy

Dane mechaniczne

Waga

[g]

270

Typ montażu

profil aluminiowy

Wymiary

[mm]

Ø 18,5

Materiał

mocowanie: stal nierdzewna (1.4571/316Ti); Zacisk: cynk odlewany ciśnieniowo; CUBE: cynk odlewany ciśnieniowo

Akcesoria

Dostarczane elementy

Śruba montażowa: 1 x M10 x 55

Uwagi

Sztuk w opakowaniu

1 szt.