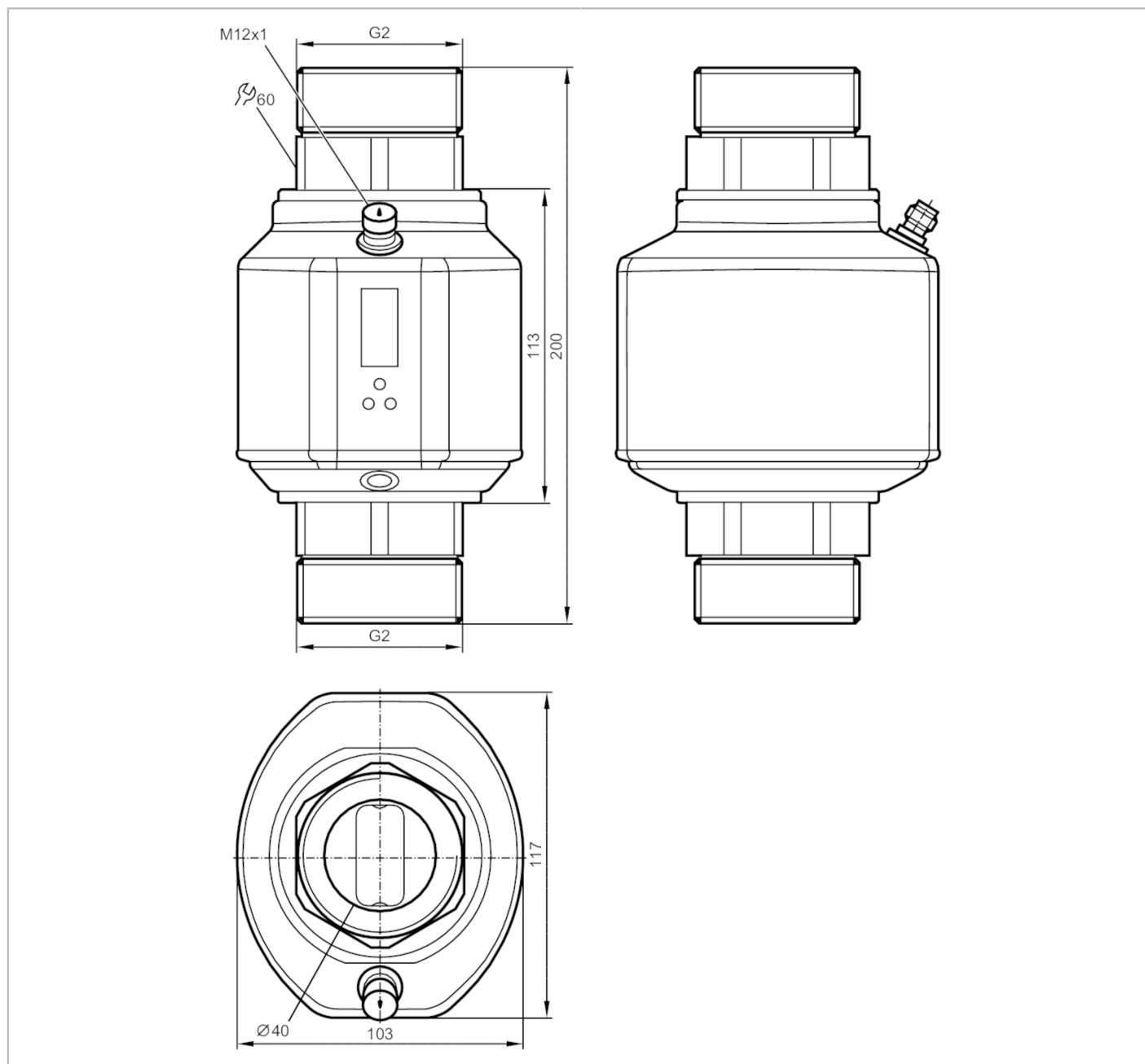


SM9001



Przepływomierz elektromagnetyczny

SMR21XGXFRKG/US



Cechy produktu

Liczba wejść i wyjść	Liczba wyjść binarnych: 2; Liczba wyjść analogowych: 1
Zakres pomiarowy	80...4800 gph 1,3...80 gpm
Przyłącze procesowe	połączenie gwintowane G 2 DN50 uszczelka płaska

Aplikacja

Konstrukcja	styki połączone
Aplikacja	Funkcja sumująca; wykrywanie braku medium; do aplikacji przemysłowych
Montaż	podłączenie do rurociągu za pomocą adaptera
Media	Ciecze przewodzące; woda; roztwory wodne

SM9001



Przepływomierz elektromagnetyczny

SMR21XGXFRKG/US

Uwaga na temat mediów		przewodność: $\geq 20 \mu\text{S/cm}$ lepkość: $< 70 \text{ mm}^2/\text{s}$ (40 °C)
Temperatura medium	[°F]	14...158
Wytrzymałość na ciśnienie	[bar]	16
MAWP (dla aplikacji zgodnych z CRN)	[bar]	16

Dane elektryczne

Napięcie zasilania	[V]	18...32 DC; (zgodnie z SELV/PELV)
Pobór prądu	[mA]	< 150
Klasa ochrony		III
Zabezpieczenie przed odwrotną polaryzacją		tak
Czas rozruchu	[s]	5

Wejścia / wyjścia

Liczba wejść i wyjść		Liczba wyjść binarnych: 2; Liczba wyjść analogowych: 1
----------------------	--	--

Wejścia

Wejścia		resetowanie licznika
---------	--	----------------------

Wyjścia

Łączna liczba wyjść		2
Sygnal wyjściowy		sygnal przełączający; sygnal analogowy; sygnal impulsowy; sygnal częstotliwościowy; IO-Link; (konfigurowalne)
Wykonanie elektryczne		PNP/NPN
Liczba wyjść binarnych		2
Funkcja wyjścia		normalnie otwarte / zamknięte; (parametryzowalna)
Maks. spadek napięcia wyjścia przełączającego DC	[V]	2
Prąd obciążenia wyjścia przełączającego DC	[mA]	250; (na wyjście)
Liczba wyjść analogowych		1
Analogowe wyjście prądowe	[mA]	4...20; (skalowany)
Maks. obciążenie	[Ω]	500
Analogowe wyjście napięciowe	[V]	0...10; (skalowany)
Min. rezystancja obciążenia	[Ω]	2000
Wyjście impulsowe		pomiar ilości przepływu
Zabezpieczenie przed zwarciami		tak
Typ zabezpieczenia przed zwarciami		impulsowe
Zabezpieczenie przed przeciążeniem		tak
Częstotliwość wyjścia	[Hz]	0,1...10000

Zakres pomiaru / nastaw

Zakres pomiarowy	80...4800 gph	1,3...80 gpm
Zakres wyświetlacza	-5760...5760 gph	-96...96 gpm
Rozdzielczość	5 gph	0,1 gpm
Punkt przełączania SP	105...4800 gph	1,7...80 gpm



Przepływomierz elektromagnetyczny

SMR21XGXFRKG/US

Punkt resetu rP	80...4775 gph	1,3...79,6 gpm
Punkt początkowy wyjścia analogowego ASP	0...3840 gph	0...64 gpm
Punkt końcowy wyjścia analogowego AEP	960...4800 gph	16...80 gpm
Odcięcie przy niskim przepływie LFC	< 240 gph	< 4 gpm
Krok	5 gph	0,1 gpm
Dynamika pomiaru		1:60

Monitoring przepływu

Wartość impulsu		0,02...80 E06 gal
W krokach co		0,02 gal
Długość impulsu [s]		0,016...2

Monitoring temperatury

Zakres pomiarowy [°F]		-4...176
Zakres wyświetlacza [°F]		-40...212
Rozdzielczość [°F]		0,5
Punkt przełączania SP [°F]		-2...176
Punkt resetu rP [°F]		-3...175
Wyjście analogowe / dolna wartość [°F]		-4...140
Wyjście analogowe / górna wartość [°F]		32...176
W krokach co [°F]		0,5

Dokładność / odchylenie

Monitorowanie przepływu

Dokładność (w zakresie pomiarowym)		$\pm (0,8 \% MW + 0,5 \% MEW)$
Powtarzalność		$\pm 0,2\% MEW$

Monitoring temperatury

Dryft temperatury		$\pm 0,0185 \text{ } ^\circ\text{F} / \text{K}$
Dokładność [K]		$\pm 1 (77 \text{ } ^\circ\text{F}; Q > 4 \text{ gpm})$

Czasy reakcji

Monitorowanie przepływu

Czas reakcji [s]		0,35; (dAP = 0)
Programowalny czas opóźnienia dS, dr [s]		0...50
Tłumienie wartości procesowej dAP [s]		0...5

Monitoring temperatury

Odpowiedź dynamiczna T05 / T09 [s]		T09 = 3 (Q > 4 gpm)
------------------------------------	--	---------------------

Software / programowanie

Możliwości parametryzacji	Monitorowanie przepływu; licznik objętości; Licznik programowalny; Monitoring temperatury; histereza / okno; normalnie otwarte / zamknięte; logika przełączania; prąd / napięcie / częstotliwość / wyjście impulsowe; Opóźnienie rozruchu; wyświetlacz można dezaktywować; Jednostka wyświetlana; wykrywanie braku medium
---------------------------	---



Przepływomierz elektromagnetyczny

SMR21XGXFRKG/US

Interfejsy		
Interfejs komunikacyjny	IO-Link	
Typ transmisji	COM2 (38,4 kBaud)	
IO-Link Revision	1.1	
Norma SDCI	IEC 61131-9 CDV	
Profil	Smart Sensor: Process Data Variable; Device Identification	
SIO tryb	tak	
Wymagany typ portu master	A	
Ilość danych analogowych	3	
Ilość danych binarnych	2	
Min.czas cyklu procesu [ms]	5	
Obsługiwane DeviceID	Typ działania	DeviceID
	domyślnie	392
Warunki pracy		
Temperatura otoczenia [°F]	14...140	
Temperatura składowania [°F]	-13...176	
Ochrona	IP 65; IP 67	
Testy / dopuszczenia		
EMC	DIN EN 60947-5-9	
Odporność na wstrząsy	DIN EN 60068-2-27	20 g (11 ms)
Odporność na wibracje	DIN EN 60068-2-6	5 g (10...2000 Hz)
MTTF [lata]	85	
Dopuszczenie UL	Dopuszczenie UL numer	I008
	Numer UL	E174189
Dyrektywa PED Urządzenia Ciśnieniowe	dobra praktyka inżynierska; może być stosowany do płynów grupy 2; płyny grupy 1 na zapytanie	
Dane mechaniczne		
Waga [g]	3163	
Materiał	stal nierdzewna (1.4404 / 316L); stal nierdzewna (1.4571/316Ti); PEI; FKM; PBT-GF20; TPE-U	
Materiały części w kontakcie z medium	stal nierdzewna (1.4404 / 316L); stal nierdzewna (1.4571/316Ti); PEEK; Centellen; FKM	
Przyłącze procesowe	połączenie gwintowane G 2 DN50 uszczelka płaska	
Wyświetlacze / elementy robocze		
Wyświetlacz	Jednostka wyświetlana	6 x LED, kolor zielony (gpm, gph, gal, °F, 10 ³ , 1000 x 10 ³)
	Stan wyjścia	2 x LED, kolor żółty
	Wartość mierzona	wyświetlacz alfanumeryczny, 4-cyfrowy
	Programowanie	wyświetlacz alfanumeryczny, 4-cyfrowy
Akcesoria		
Dostarczane elementy	uszczelnienie: 2, Centellen	
	Etykieta	
Uwagi		
Uwagi	MW = Wielkość mierzona	
	MEW = Końcowa wartość zakresu pomiarowego	
Sztuk w opakowaniu	1 szt.	

SM9001



Przepływomierz elektromagnetyczny

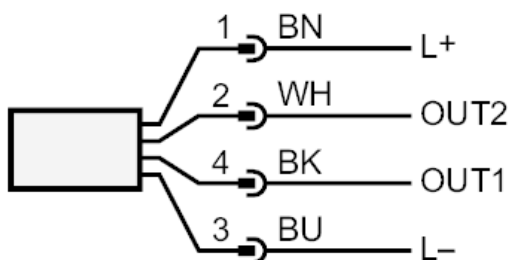
SMR21XGXFRKG/US

Połączenie elektryczne

Konektor: 1 x M12; kodowanie: A; Styki: pozłacane



Podłączenie



OUT1:	Kolory zgodne z DIN EN 60947-5-2 Wyjście przełączające wykrywanie braku medium Wyjście przełączające Monitoring przepływu Wyjście częstotliwościowe Monitoring przepływu Wyjście impulsowe licznik objętości wyjście sygnału Licznik programowalny IO-Link
OUT2:	Wyjście przełączające wykrywanie braku medium Wyjście przełączające Monitoring przepływu Wyjście przełączające Monitoring temperatury wyjście analogowe Monitoring przepływu wyjście analogowe Monitoring temperatury Wejście resetowanie licznika Kolory żył :
BK =	czarny
BN =	brązowy
BU =	niebieski
WH =	biały

SM9001

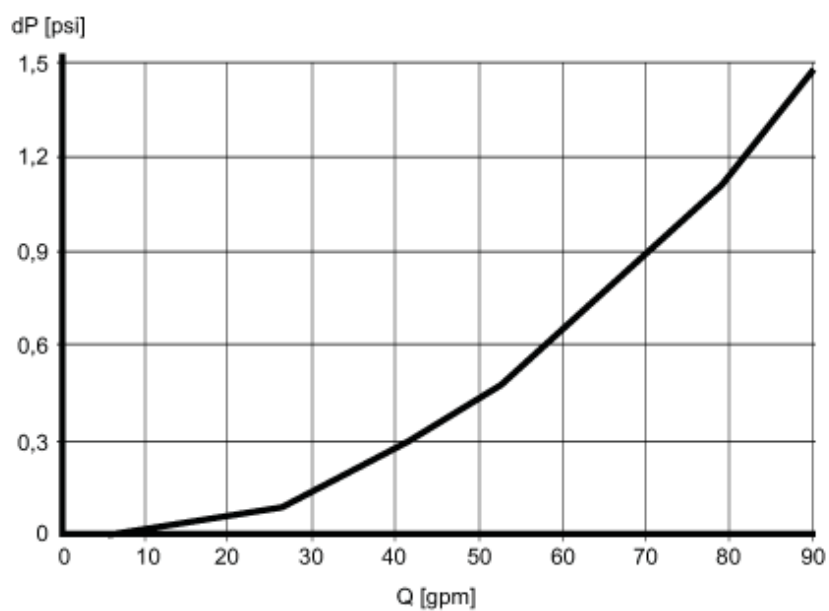


Przepływomierz elektromagnetyczny

SMR21XGXFRKG/US

diagramy i wykresy

Spadek ciśnienia



dP Spadek ciśnienia

Q wielkość przepływu objętościowego