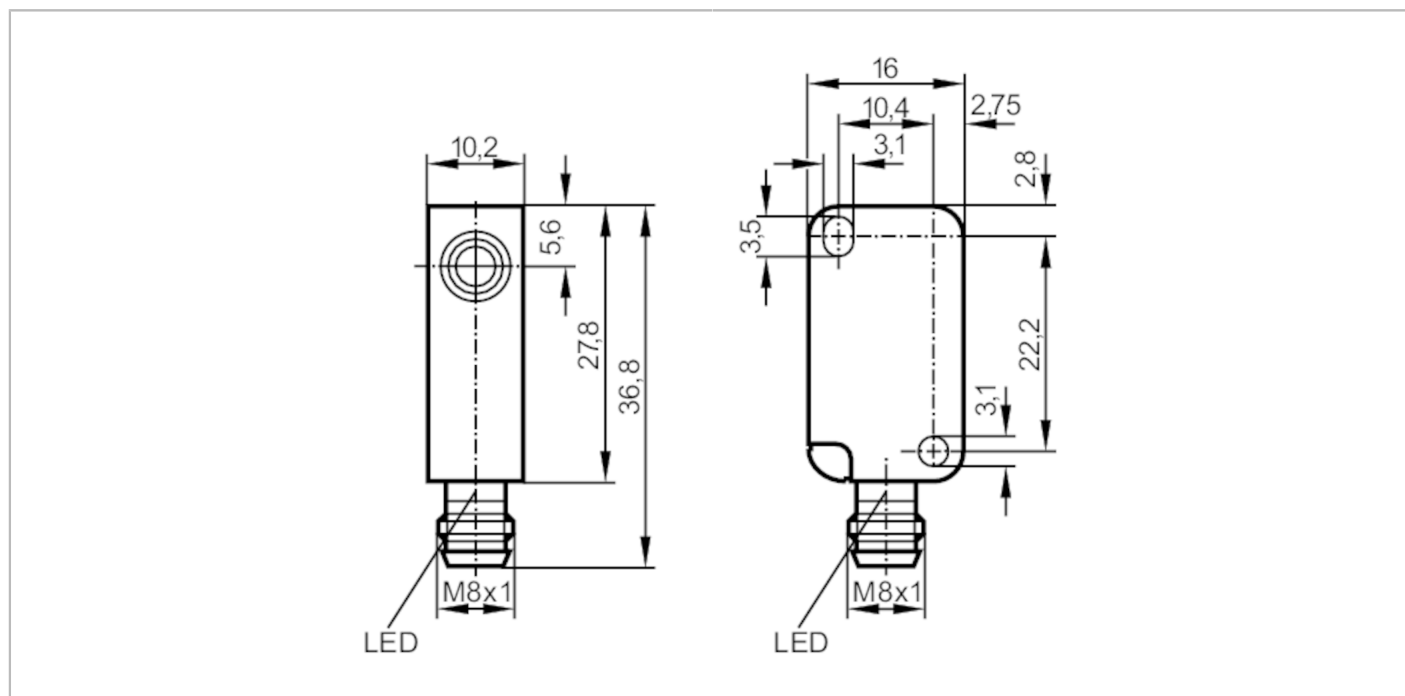


# IS5071



## Czujnik indukcyjny

IS-3004-BPKG/AS



### Cechy produktu

Wykonanie elektryczne		PNP
Funkcja wyjścia		normalnie otwarte
Strefa działania [mm]		4
Obudowa		prostokątnej
Wymiary [mm]		28 x 10 x 16

### Dane elektryczne

Napięcie zasilania [V]		10...30 DC
Pobór prądu [mA]		15
Klasa ochrony		III
Zabezpieczenie przed odwrotną polaryzacją		tak

### Wyjścia

Wykonanie elektryczne		PNP
Funkcja wyjścia		normalnie otwarte
Maks. spadek napięcia wyjścia przełączającego DC [V]		2,5
Prąd obciążenia wyjścia przełączającego DC [mA]		200
Częstotliwość przełączania DC [Hz]		2000
Zabezpieczenie przed zwarciami		tak
Zabezpieczenie przed przeciążeniem		tak

### Strefa działania

Strefa działania [mm]		4
-----------------------	--	---

# IS5071



## Czujnik indukcyjny

IS-3004-BPKG/AS

Realny zasięg działania Sr	[mm]	4 ± 10 %
Gwarantowany zasięg działania	[mm]	0...3,25

<b>Dokładność / odchylenie</b>		
Histereza	[% z Sr]	1...15

<b>Warunki pracy</b>		
Temperatura otoczenia	[°C]	-25...70
Ochrona	IP 65; (z przykręconą odpowiednią wtyczką ifm: IP 67)	

<b>Testy / dopuszczenia</b>		
EMC	EN 60947-5-2	
MTTF	[lata]	3076
Dopuszczenie UL	Ta	-25...70 °C
	Typ obudowy	Type 1
	Zasilanie	Class 2
	Numer UL	E174191

<b>Dane mechaniczne</b>		
Waga	[g]	8,5
Obudowa	prostokątny	
Montaż	montaż niezabudowany	
Wymiary	[mm]	28 x 10 x 16
Materiał	PBT; PC	
Moment dokręcający	[Nm]	< 0,5; (z podkładką)

<b>Wyświetlacze / elementy robocze</b>		
Wyświetlacz	Stan wyjścia	4 x 90° LED, kolor żółty

<b>Uwagi</b>		
Sztuk w opakowaniu	1 szt.	

### Połączenie elektryczne - wtyk

Konektor: 1 x M8; kodowanie: A



# IS5071



## Czujnik indukcyjny

IS-3004-BPKG/AS

### Podłączenie

