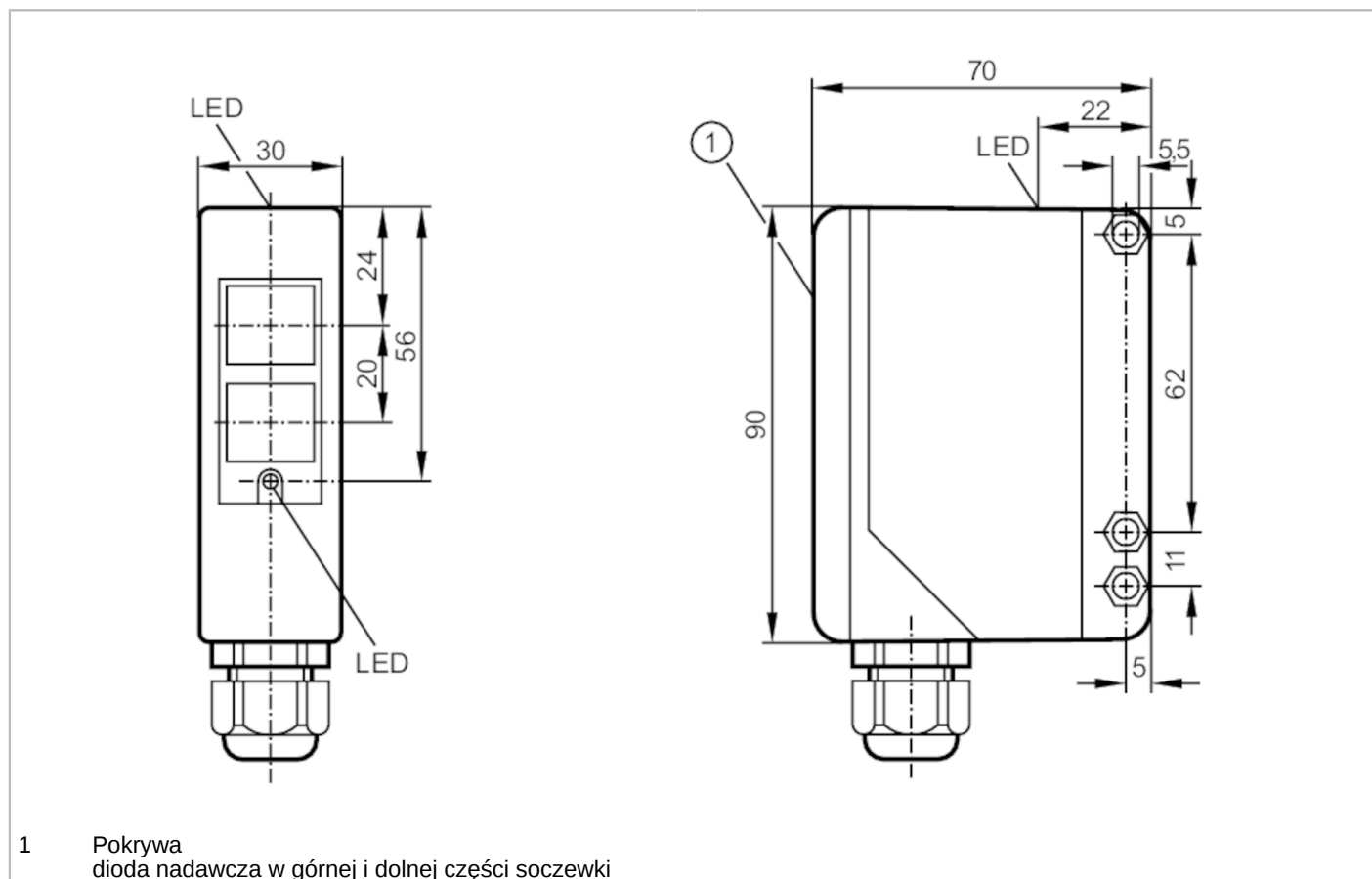


# OA5101



## Czujnik typu bramka - nadajnik

OAS-00KG



- 1 Pokrywa dioda nadawcza w górnej i dolnej części soczewki



Cechy produktu	
Rodzaj światła	podczerwień
Obudowa	prostokątnej
Aplikacja	
Zasada działania	Bramka świetlna
Dane elektryczne	
Napięcie zasilania [V]	10...36 DC
Pobór prądu [mA]	< 50
Klasa ochrony	II
Zabezpieczenie przed odwrotną polaryzacją	tak
Rodzaj światła	podczerwień
Długość fali [nm]	880
Wyjścia	
Zabezpieczenie przed zwarcieniem	tak
Typ zabezpieczenia przed zwarcieniem	impulsowe
Zabezpieczenie przed przeciążeniem	tak



## Czujnik typu bramka - nadajnik

OAS-00KG

Strefa działania	
Nadajnik / odbiornik	nadajnik
Zasięg [m]	< 50
Regulowany zasięg	nie
Maks. średnica plamki światła [mm]	1500
Rozmiary plamki świetlnej odnoszą się do	dla maksymalnego zasięgu

Warunki pracy	
Temperatura otoczenia [°C]	-25...60
Ochrona	IP 65

Testy / dopuszczenia	
EMC	EN 60947-5-2
	EN 55011 klasa B
MTTF [lata]	1367

Dane mechaniczne	
Waga [g]	274
Obudowa	prostokątnościan
Wymiary [mm]	90 x 30 x 70
Materiał	PPO modyfikowany
Materiał soczewki	PMMA
Umieszczenie soczewki	soczewki z boku

Wyświetlacze / elementy robocze	
Wyświetlacz	działanie 1 x LED, kolor zielony

Akcesoria	
Dostarczane elementy	Wspornik kątowy: 1, E20514 śrubokręt

Uwagi	
Sztuk w opakowaniu	1 szt.

Połączenie elektryczne	
zaciski: ...1,5 mm <sup>2</sup> ; Osłona przewodu: Ø 4,5...10 mm; Dławiak kablowy: M16 X 1,5	

### Podłączenie

