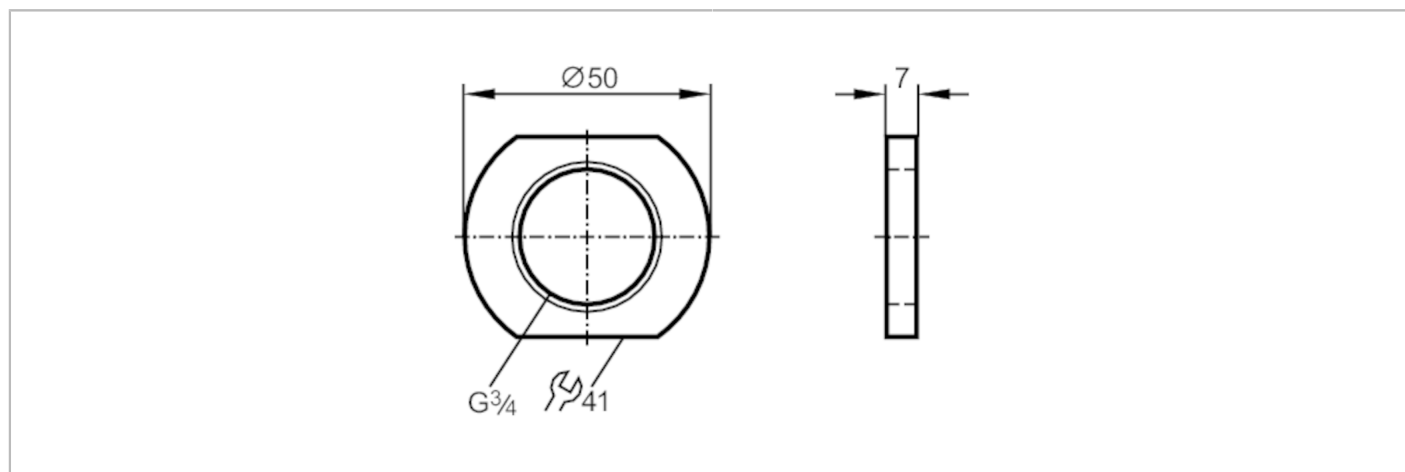


# E43902



## Nakrętka kontruująca

LOCK NUT G3/4",POM



Aplikacja	
Wykonanie	dla adaptera montażowego
Warunki pracy	
Temperatura otoczenia [°C]	-25...80
Dane mechaniczne	
Waga [g]	13,4
Wymiary [mm]	G ¾
Opis gwintu	G ¾
Średnica zewnętrzna [mm]	50
Materiał	POM
Uwagi	
Sztuk w opakowaniu	1 szt.