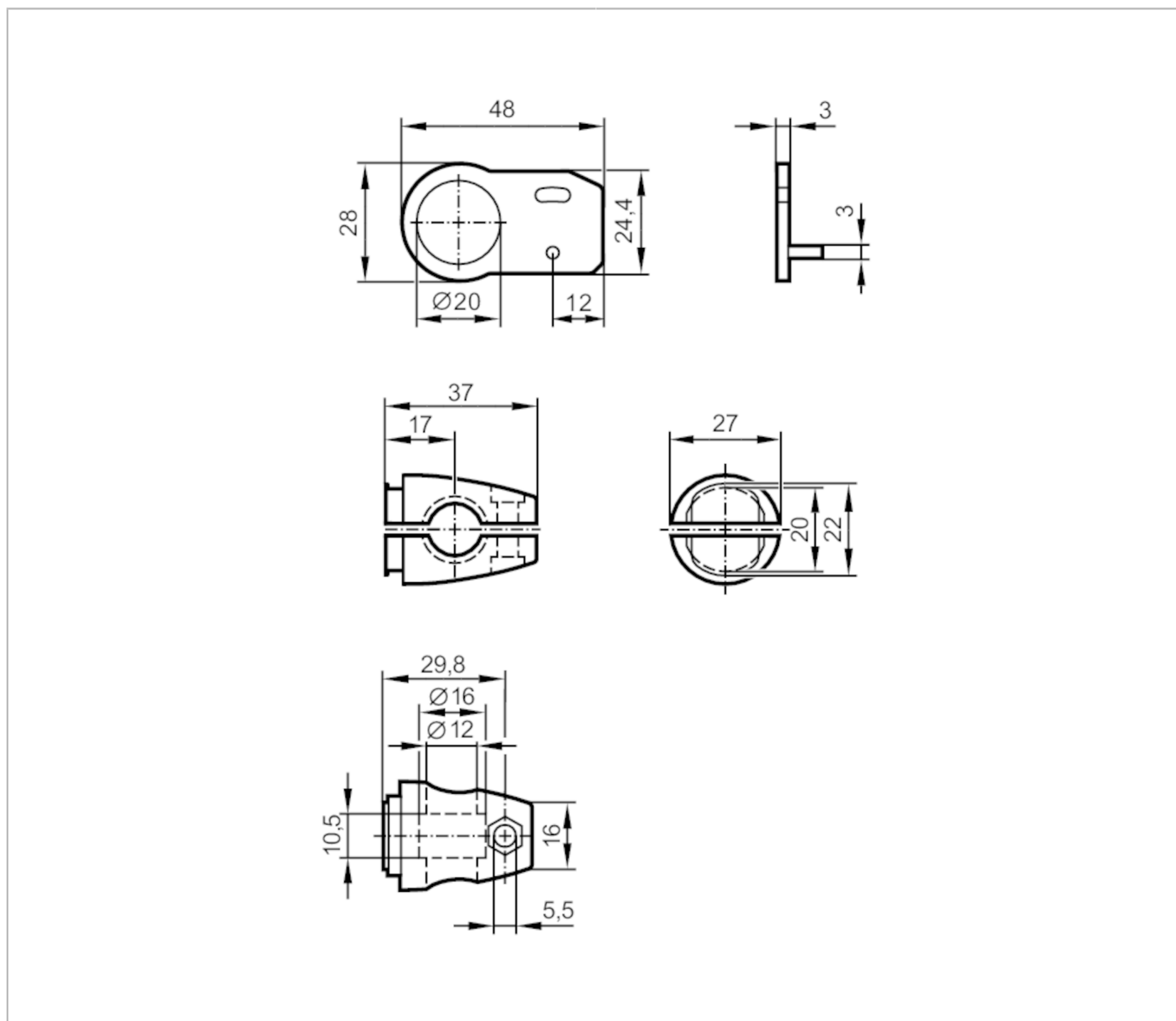




Zestaw montażowy do czujników optycznych

O8 CLAMP BRACKET 12 MM



Aplikacja	
Wykonanie	dla typu O8
Dane mechaniczne	
Waga [g]	91
Typ montażu	Pręt montażowy; (Ø 12 mm)
Materiał	stal nierdzewna (1.4571/316Ti)
Akcesoria	
Dostarczane elementy	śruby cylindryczne: 1 x M3 x 14, stal kwasoodporna
	śruby cylindryczne: 1 x M5 x 16, stal galwanizowana
	nakrętki zabezpieczające: 1 x M3 x 14, stal kwasoodporna
	nakrętki zabezpieczające: 1 x M5 x 16, stal galwanizowana
	Zacisk: 1
Uwagi	
Sztuk w opakowaniu	1 szt.