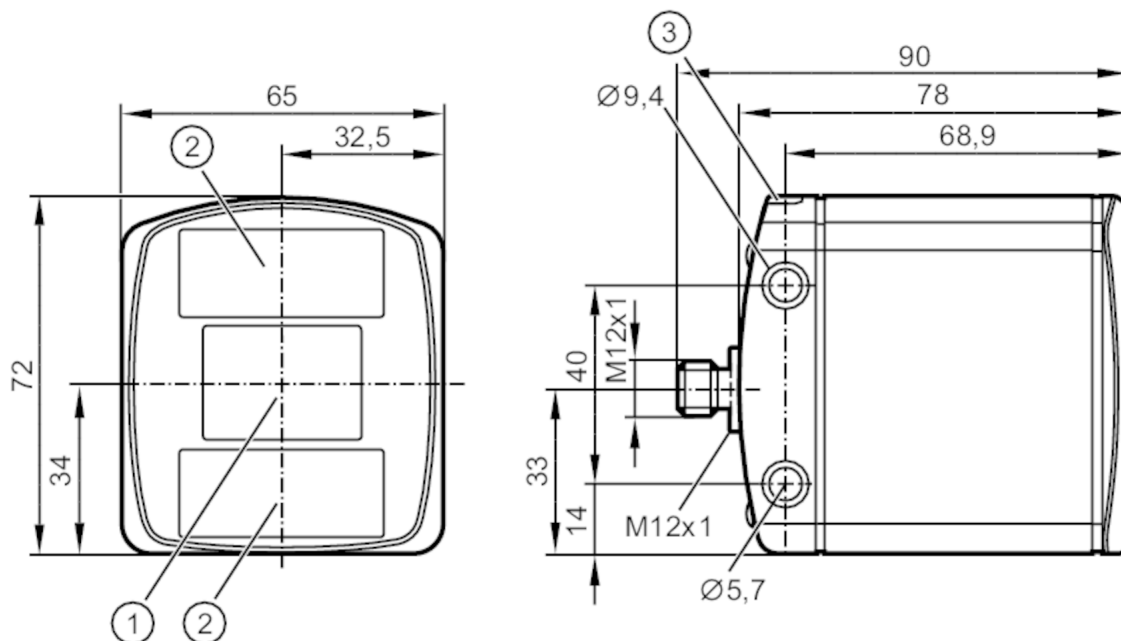


O3D312



Czujnik 3D

O3DIRDKG/E1/GM/SI/60



- 1 soczewka
- 2 Jednostka oświetlająca
- 3 LED 2-kolorowy żółty/zielony



Cechy produktu

Rodzaj światła	podczerwień
Rozdzielczość obrazu 3D [px]	176 x 132
Kąt widzenia 3D [°]	60 x 45; (wartość znamionowa bez korekcji zniekształceń)
Częstotliwość wyzwalania 3D [Hz]	25

Aplikacja

Aplikacja	Wymiarowanie obiektu; Monitorowanie kompletności; Monitorowanie poziomu; monitorowanie odległości; monitorowanie objętości; nawigacja chwytaka robota; depaletyzacja
-----------	--

Dane elektryczne

Napięcie zasilania [V]	20,4...28,8 DC; (EN 61131-2)
Pobór prądu [mA]	420; (maksymalna wartość skuteczna: < 1600 mA)
Maks. obecne zużycie [mA]	2400; (prąd szczytowy impuls.)
Moc pobierana [W]	10; (Wartość typowa)
Klasa ochrony	III
Rodzaj światła	podczerwień
Czujnik obrazu	PMD 3D ToF-Chip
Zintegrowane oświetlenie	tak; (podczerwień: 850 nm niewidzialne promieniowanie LED)

Wejścia / wyjścia

Liczba wejść i wyjść	Liczba wejść binarnych: 2; Liczba wyjść binarnych: 3; Liczba wyjść analogowych: 1
----------------------	---



Czujnik 3D

O3DIRDKG/E1/GM/S/60

Wejścia	
Wyzwalanie	24 V PNP/NPN (IEC 61131-2 Typ 3)
Liczba wejść binarnych	2
Obwód wejść binarnych	24 V PNP/NPN; (konfigurowalne; IEC 61131-2 Typ 3)
Wyjścia	
Łączna liczba wyjść	3
Liczba wyjść binarnych	3; (konfigurowalne)
Funkcja wyjścia	24 V PNP/NPN; (EN 61131-2)
Maks. spadek napięcia wyjścia przełączającego DC [V]	1
Maks. prąd obciążenia na wyjście [mA]	100
Liczba wyjść analogowych	1; (konfigurowalne)
Analogowe wyjście prądowe [mA]	4...20
Maks. obciążenie [Ω]	500
Analogowe wyjście napięciowe [V]	0...10
Min. rezystancja obciążenia [Ω]	10000
Dokładność wyjścia analogowego [%]	1
Zabezpieczenie przed zwarciami	tak
Typ zabezpieczenia przed zwarciami	impulsowe
Zabezpieczenie przed przeciążeniem	tak
Rozdzielczość wyjścia analogowego	12 bit
Strefa działania	
Gwarantowany zasięg działania [mm]	300...8000
Uwaga dotycząca zasięgu działania	rozmiar obiektu: 200 x 200 mm współczynnik odbicia: 18 %
Rozdzielczość obrazu 3D [px]	176 x 132
Kąt widzenia 3D [°]	60 x 45; (wartość znamionowa bez korekcji zniekształceń)
Częstotliwość wyzwalania 3D [Hz]	25
Zakres pomiaru / nastaw	
Zakres pomiarowy [m]	< 30
Software / programowanie	
Możliwości parametryzacji	Poprzez komputer PC z oprogramowaniem ifmVisionAssistant
Interfejsy	
Interfejs komunikacyjny	Ethernet
Ethernet	
Standard transmisji danych	10Base-T; 100Base-TX
Prędkość transmisji	10; 100
Protokół	TCP/IP; EtherNet/IP; PROFINET

O3D312



Czujnik 3D

O3DIRDKG/E1/GM/S/60

Ustawienia fabryczne	adres IP: 192.168.0.69	
	maska podsieci: 255.255.255.0	
	adres IP bramki: 192.168.0.201	
Ethernet - EtherNet/IP		
Typ użycia	Transmisja danych	
Ethernet - PROFINET		
Typ użycia	Transmisja danych	
Ethernet - TCP/IP		
Typ użycia	nastawa parametru; Transmisja danych	
Warunki pracy		
Temperatura otoczenia [°C]	-10...50	
Temperatura składowania [°C]	-40...85	
Ochrona	IP 65; IP 67; IP 69K	
Maks. odporność na oświetlenie zewnętrzne [klx]	8; (ze zmniejszoną dokładnością pomiaru i powtarzalnością: < 100)	
Testy / dopuszczenia		
EMC	DIN EN 61000-6-4	radiacja poprzez interferencje / środowiska przemysłowe
	DIN EN 61000-6-2	odporność na zakłócenia / środowiska przemysłowe
Odporność na wstrząsy	DIN EN 60068-2-27	50 g / (11 ms) niepowtarzalne
	DIN EN 60068-2-27	40 g / (6 ms) powtarzalne
Odporność na wibracje	DIN EN 60068-2-6	2 g / (10...150 Hz)
	DIN EN 60068-2-64	2,3 g RMS / (10...500 Hz)
Bezpieczeństwo fotobiologiczne	grupa zwolniona; (DIN EN 62471)	
Bezpieczeństwo elektryczne	DIN EN 61010-2-201	zasilanie elektryczne tylko za pośrednictwem obwodów PELV
MTTF [lata]	43,08	
Dane mechaniczne		
Waga [g]	1212	
Wymiary [mm]	72 x 65 x 89,2	
Materiał	obudowa: stal nierdzewna (1.4404 / 316L); szybka przednia: PMMA; Wyświetlanie funkcji: PA	
Moment dokręcający [Nm]	< 0,8	
Wyświetlacze / elementy robocze		
Wyświetlacz	Funkcja	2 x LED, kolor zielony Ethernet działanie
	Stan wyjścia	2 x LED, kolor żółty OUT 1 OUT 2
Akcesoria		
Dostarczane elementy	Nakładka ochronna	
Uwagi		
Sztuk w opakowaniu	1 szt.	

Czujnik 3D

O3DIRDKG/E1/GM/S/60

Połączenie elektryczne - Ethernet

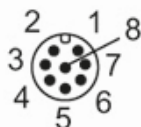
Konektor: 1 x M12; kodowanie: D



1	TD +
2	RD +
3	TD -
4	RD -

Połączenie elektryczne - Przyłącze procesowe

Konektor: 1 x M12; kodowanie: A



1	U+
2	wejście wyzwalające
3	GND
4	Wyjście przełączające 1 przełączające lub analogowe
5	Wyjście przełączające 3 cyfrowy Ready
6	Wyjście przełączające 2 cyfrowy
7	Wejście przełączające 1 cyfrowy
8	Wejście przełączające 2 cyfrowy

Inne dane

Pole widzenia z korekcją dystorcji

Zakres pomiarowy / dystans [m]	Długość [m]	Szerokość [m]
0,50	0,37	0,50
1,00	0,75	1,00
2,00	1,50	2,00
3,00	2,25	3,00
4,00	3,00	4,00
5,00	3,75	5,00



Czujnik 3D

O3DIRDKG/E1/GM/S/60

Dokładność wymiarowania obiektu

Zakres pomiarowy / dystans [m]	dokładność rozmiaru obiektu (Długość, Szerokość, Wysokość) [mm]	dokładność pozycji obiektu (koordynaty X, Y, Z) [mm]	dokładność kąta obrotu [°]
Wartość typowa	Wartość typowa	Wartość typowa	Wartość typowa
1,0...3,0	± 10	± 5	± 1
Gwarantowany zasięg działania:		0,3 ... 5 m	
Częstotliwość wyzwalania:		1 Hz	
informacja dotyczy:			
obiekty prostokątne			
współczynnik odbicia:		6...90 % dla obiektów matowych	
minimalna wielkość obiektu:		100x100x100 mm	
obiekt na środku obrazu			
prędkość obiektu:		< 0,2 m/s	

Monitorowanie kompletności

	prędkość obiektu < 0,2 m/s [mm]	prędkość obiektu > 0,2 m/s [mm]
Wartość typowa:		
minimalna wysokość	25	45
Częstotliwość wyzwalania [Hz]	5	
Gwarantowany zasięg działania [m]	0,3...5	
max. wielkość opakowania (ortogonalne rozmieszczenie opakowań)		maksymalna ilość obiektów 64
częstotliwość powtarzania obrazów jest redukowana przy wykorzystaniu funkcji śledzenia pozycji		

monitoring poziomu i odległości

Zakres pomiarowy / dystans [m]	powtarzalność wartości pomiaru odległości dla szarych obiektów (refleksyjność 18%) [mm]	powtarzalność ROI dla 50x50 pikseli na szarych obiektach [mm]	Dokładność (współczynnik odbicia 6-90%) [mm]
	Wartość typowa	Wartość typowa	Wartość typowa
0,3...1,0	8	0,3	± 7
1,0...3,0	12	0,4	± 7
3,0...5,0	20	0,7	± 10
5,0...7,0	30	1,0	± 15
7,0...8,0	50	1,7	± 20
mierzona w środku obrazu w temperaturze otoczenia 20 ° C			
Powtarzalność		1 σ	
Powtarzalność można zoptymalizować za pomocą funkcji filtrujących			
dryft temperatury -10...+50 °C		0,2 mm/K	

O3D312



Czujnik 3D

O3DIRDKG/E1/GM/S/60

nawigacja chwytaka robota i depaletyzacja

	nawigacja chwytaka robota	depaletyzacja
Gwarantowany zasięg działania [m]	0,2...6	0,5...6
typy obiektów	dowolny kształt obiektu	zamknięte obiekty prostokątne
minimalna wielkość obiektu [mm]	20 x 20 x 20	50 x 50 x 50 w minimalnej odległości działania
dokładność pozycji obiektu [mm]		
Wartość typowa:	± 10 obiekty prostokątne	± 15
dokładność kąta obrotu [°]		
Wartość typowa:	± 1 obiekty prostokątne	± 3
prędkość obiektu [m/s]	< 0,2	
Częstotliwość wyzwalania [Hz]	2 na jeden mierzony obiekt	1
maksymalna ilość obiektów	20	