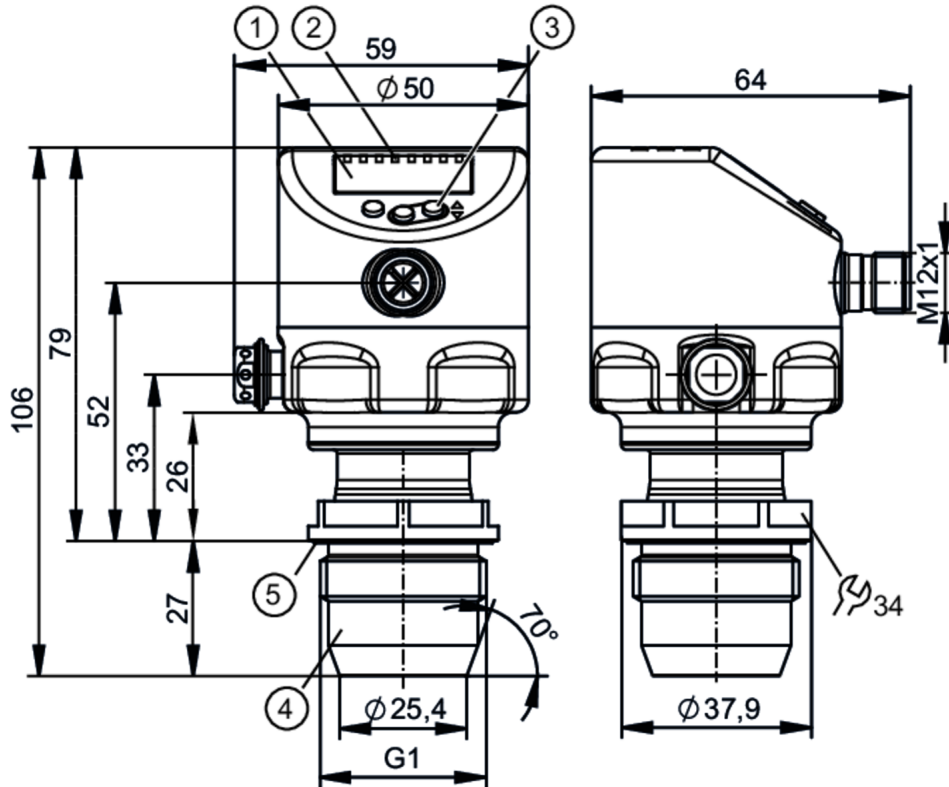


# PI1818



## Czujnik ciśnienia z wyświetlaczem i płaską celką pomiarową

PI-,40BREA01-MFRKG/US/ IP



1 wyświetlacz alfanumeryczny 4-cyfrowy

2 diody LED

3 przycisk do programowania

4 G1 stożek uszczelniający gwint zewnętrzny

Uwaga: Urządzenie może być instalowane tylko w przyłączy procesowym dla stożka uszczelniającego G1. Stożek uszczelniający G1 urządzenia nadaje się tylko do adapterów z metalowym ogranicznikiem końcowym.

5 rowek z pierścieniem uszczelniającym



ACS



EC 1935/2004

EHDG Tested

FCM



IO-Link

Reg31



UK

CA

### Cechy produktu

Liczba wejść i wyjść

Liczba wyjść binarnych: 2; Liczba wyjść analogowych: 1

Zakres pomiarowy

-50...400 mbar

-20...160,6 inH<sub>2</sub>O

-5...40 kPa

Przyłącze procesowe

połączenie gwintowane G 1 gwint zewnętrzny stożek uszczelniający  
Uwaga: Urządzenie może być instalowane tylko w przyłączy procesowym dla stożka uszczelniającego G1.; Stożek uszczelniający G1 urządzenia nadaje się tylko do adapterów z metalowym ogranicznikiem końcowym.

### Aplikacja

Konstrukcja

styki połączone

Aplikacja

montaż zabudowany do przemysłu spożywczego

Media

Media lepkie i zawiesiny; ciecze i gazy

Temperatura medium [°C]

-25...150

Minimalne ciśnienie niszczące

30000 mbar

12044 inH<sub>2</sub>O

3000 kPa

Wytrzymałość na ciśnienie

8000 mbar

3200 inH<sub>2</sub>O

800 kPa

Odporność na podciśnienie [mbar]

-1000

Rodzaj ciśnienia

ciśnienie względne; próżnia

Brak strefy martwej

tak



## Czujnik ciśnienia z wyświetlaczem i płaską celką pomiarową

PI-,40BREA01-MFRKG/US/ IP

| Dane elektryczne                                     |  |
|--|--|
| Min. rezystancja izolacji [MΩ]                       | 100; (500 V DC)  |
| Klasa ochrony  | III  |
| Zabezpieczenie przed odwrotną polaryzacją            | tak  |
| Zintegrowana funkcja Watchdog                        | tak  |
| 2-przewodowy   |  |
| Napięcie zasilania [V]                               | 20...30 DC   |
| Pobór prądu [mA]                                     | 3,5...21,5   |
| Czas rozruchu [s]                                    | < 1  |
| 3-przewodowy   |  |
| Napięcie zasilania [V]                               | 18...30 DC   |
| Pobór prądu [mA]                                     | 5...45; (430 bei max. Laststrom)                       |
| Czas rozruchu [s]                                    | < 0,5  |
| Wejścia / wyjścia                                    |  |
| Liczba wejść i wyjść                                 | Liczba wyjść binarnych: 2; Liczba wyjść analogowych: 1 |
| Wyjścia  |  |
| Łączna liczba wyjść                                  | 2  |
| Sygnal wyjściowy                                     | sygnal przełączający; sygnal analogowy; IO-Link        |
| Wykonanie elektryczne                                | PNP/NPN  |
| Liczba wyjść binarnych                               | 2  |
| Funkcja wyjścia                                      | normalnie otwarte / zamknięte; (parametryzowalna)      |
| Liczba wyjść analogowych                             | 1  |
| Analogowe wyjście prądowe [mA]                       | 4...20, odwracalny; (skalowany)                        |
| Zabezpieczenie przed zwarciami                       | tak  |
| Typ zabezpieczenia przed zwarciami                   | impulsowe  |
| Zabezpieczenie przed przeciążeniem                   | tak  |
| 2-przewodowy   |  |
| Maks. obciążenie [Ω]                                 | 300  |
| 3-przewodowy   |  |
| Maks. spadek napięcia wyjścia przełączającego DC [V] | 2  |
| Prąd obciążenia wyjścia przełączającego DC [mA]      | 100  |
| Częstotliwość przełączania DC [Hz]                   | 125  |
| Maks. obciążenie [Ω]                                 | ( $U_b - 10 V$ ) / 21,5 mA; 650 Ω ( $U_b = 24 V$ )     |



## Czujnik ciśnienia z wyświetlaczem i płaską celką pomiarową

PI-,40BREA01-MFRKG/US/ IP

| Zakres pomiaru / nastaw                           |   |  |                |
|---|---|--|----------------|
| Zakres pomiarowy                                  | -50...400 mbar  | -20...160,6 inH2O                                      | -5...40 kPa    |
| Punkt przełączania SP                             | -49,4...400 mbar  | -19,8...160,6 inH2O                                    | -4,94...40 kPa |
| Punkt resetu rP                                   | -50...399,4 mbar  | -20,1...160,3 inH2O                                    | -5...39,94 kPa |
| Wyjście analogowe / dolna wartość                 | -50...320 mbar  | -20,1...128,5 inH2O                                    | -5...32 kPa    |
| Wyjście analogowe / górna wartość                 | 30...400 mbar   | 12...160,6 inH2O                                       | 3...40 kPa     |
| Min. różnica między SP a rP                       | 0,6 mbar  | 0,3 inH2O  | 0,06 kPa       |
| W krokach co                                      | 0,1 mbar  | 0,1 inH2O  | 0,01 kPa       |
| Ustawienia fabryczne                              |   | SP1 = 100 mbar   | rP1 = 92 mbar  |
|   |   | SP2 = 300 mbar   | rP2 = 292 mbar |
|   |   | ASP = 0,00 mbar  | AEP = 400 mbar |
|   |   | dAP = 2,00 s   | dAA = 2,00 s   |
| Monitoring temperatury                            |   |  |                |
| Zakres pomiarowy                                  | -25...150 °C  |  | -13...302 °F   |
| Dokładność / odchylenie                           |   |  |                |
| Dokładność punktu przełączania [% zakresu]        | < ± 0,2; (DIN EN IEC 62828-1; Turn down 1:1)  |  |                |
| Powtarzalność [% zakresu]                         | < ± 0,1; (z wahaniami temperatury < 10 K; Turn down 1:1)  |  |                |
| Odchyłka od charakterystyki [% zakresu]           | < ± 0,2; (DIN IEC EN 62828-1 włącznie z błędem punktu zerowego i zakresu, nieliniowością, histerezą; Turn down 1:1) |  |                |
| Odchylenie liniowości [% zakresu]                 | < ± 0,15; (Turn down 1:1)   |  |                |
| Odchylenie histerezy [% zakresu]                  | < ± 0,15; (Turn down 1:1)   |  |                |
| Stabilność długotrwała [% zakresu]                | < ± 0,1; (Turn down 1:1; na rok)  |  |                |
| Całkowita odchyłka w całym zakresie temperatur    | Zakres temperatury  | całkowita odchyłka                                     |                |
|   | -25...15 °C   | Odchyłka od charakterystyki ± 0,1 % der Spanne / 10 K  |                |
|   | 15...80 °C  | Odchyłka od charakterystyki ± 0,15 % der Spanne / 10 K |                |
| 80...150 °C                                       | Odchyłka od charakterystyki ± 0,15 % der Spanne / 10 K  |  |                |
| Uwaga   | więcej szczegółów można znaleźć w rozdziale wykresy i schematy  |  |                |
| Monitoring temperatury                            |   |  |                |
| Dokładność [K]                                    | ± 2,5+ (0,08 x ( Umgebungstemperatur - Mediumtemperatur ))  |  |                |
| Powtarzalność [K]                                 | ± 0,2   |  |                |
| Rozdzielczość [K]                                 | 0,2   |  |                |
| Czasy reakcji                                     |   |  |                |
| Tłumienie wartości procesowej dAP [s]             | 0...99,99   |  |                |
| Tłumienie wyjścia analogowego dAA [s]             | 0...99,99   |  |                |
| 2-przewodowy                                      |   |  |                |
| Czas odpowiedzi skokowej wyjścia analogowego [ms] | 30  |  |                |



## Czujnik ciśnienia z wyświetlaczem i płaską celką pomiarową

PI-40BREA01-MFRKG/US/ IP

3-przewodowy

|   |      |   |
|---|------|---|
| Minimalny czas odpowiedzi wyjścia przełączającego (dAP) | [ms] | 3 |
| Czas odpowiedzi skokowej wyjścia analogowego            | [ms] | 7 |

### Monitoring temperatury

|                                |     |   |
|--------------------------------|-----|---|
| Odpowiedź dynamiczna T05 / T09 | [s] | < 35 / < 135; (DIN EN 60751 woda ; > 0,9 m/s) |
|--------------------------------|-----|---|

### Interfejsy

|                                    |  |               |
|------------------------------------|--|---------------|
| Interfejs komunikacyjny            | IO-Link  |               |
| Typ transmisji                     | COM2 (38,4 kBaud)  |               |
| IO-Link Revision                   | 1.1  |               |
| Norma SDCI                         | IEC 61131-9  |               |
| Profil                             | Identification and Diagnosis (0x4000), Measurement Data Channel (0x800A)   |               |
| SIO tryb                           | tak  |               |
| Wymagany typ portu master          | A  |               |
| Min.czas cyklu procesu             | [ms]   | 5,6           |
| Rozdzielczość IO-Link - ciśnienie  | [mbar]   | 0,02          |
| Temperatura rozdzielczości IO-Link | [K]  | 0,2           |
| Dane procesowe IO-Link (cykliczne) | Funkcja  | długość bajtu |
|                                    | Ciśnienie  | 32            |
|                                    | temperatura  | 32            |
|                                    | status urządzenia  | 4             |
|                                    | informacje o przełączaniu binarnym   | 2             |
| Funkcje IO-Link (acykliczne)       | nazwa przypisana do aplikacji; temperatura wewnętrzna; licznik godzin pracy; licznik cykli przełączania; Licznik pików ciśnienia |               |
|                                    | Typ działania  | DeviceID      |
| Obsługiwane DeviceID               | domyślnie  | 1189 d        |

### Warunki pracy

|                         |      |                      |
|-------------------------|------|----------------------|
| Temperatura otoczenia   | [°C] | -25...80             |
| Temperatura składowania | [°C] | -40...100            |
| Ochrona                 |      | IP 67; IP 68; IP 69K |

### Testy / dopuszczenia

|                            |   |                     |
|----------------------------|---|---------------------|
| EMC                        | DIN EN 61326-1  |                     |
| Odporność na wstrząsy      | DIN EN 60068-2-27   | 50 g (11 ms)        |
| Odporność na wibracje      | DIN EN 60068-2-6  | 20 g (10...2000 Hz) |
| MTTF                       | [lata]  | 214                 |
| Uwaga dotycząca dopuszczeń | certyfikat testów fabrycznych dostępny do pobrania ze strony <a href="http://www.factory-certificate.ifm">www.factory-certificate.ifm</a> |                     |
| Dopuszczenie UL            | Dopuszczenie UL numer   | J049                |
|                            | Numer UL  | E174189             |

# PI1818



## Czujnik ciśnienia z wyświetlaczem i płaską celką pomiarową

PI-,40BREA01-MFRKG/US/ IP

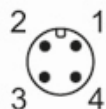
| Dane mechaniczne                      |   |
|---------------------------------------|---|
| Waga [g]                              | 395   |
| Materiał                              | stal nierdzewna (1.4404 / 316L); FKM; PTFE; PBT; PEI; PFA   |
| Materiały części w kontakcie z medium | ceramika (99,9 % Al <sub>2</sub> O <sub>3</sub> ); stal kwasoodporna (1.4435 / 316L); charakterystyka powierzchniowa: Ra < 0,4 / Rz 4; PTFE   |
| Min. liczba cykli ciśnienia           | 100 milionów  |
| Moment dokręcający [Nm]               | 20  |
| Przyłącze procesowe                   | połączenie gwintowane G 1 gwint zewnętrzny stożek uszczelniający<br>Uwaga: Urządzenie może być instalowane tylko w przyłączy procesowym dla stożka uszczelniającego G1.; Stożek uszczelniający G1 urządzenia nadaje się tylko do adapterów z metalowym ogranicznikiem końcowym. |

| Wyświetlacz / elementy robocze |                                     |                                       |
|--------------------------------|-------------------------------------|---------------------------------------|
| Wyświetlacz                    | Jednostka wyświetlana               | LED, kolor zielony                    |
|                                | Stan wyjścia                        | LED, kolor żółty                      |
|                                | Wyświetlanie funkcji                | wyświetlacz alfanumeryczny, 4-cyfrowy |
|                                | Wartość mierzona                    | wyświetlacz alfanumeryczny, 4-cyfrowy |
| Jednostka wyświetlana          | mbar; kPa; inH <sub>2</sub> O; mmWS |                                       |

| Uwagi              |        |
|--------------------|--------|
| Sztuk w opakowaniu | 1 szt. |

### Połączenie elektryczne

Konektor: 1 x M12; kodowanie: A; Styki: pozłacane

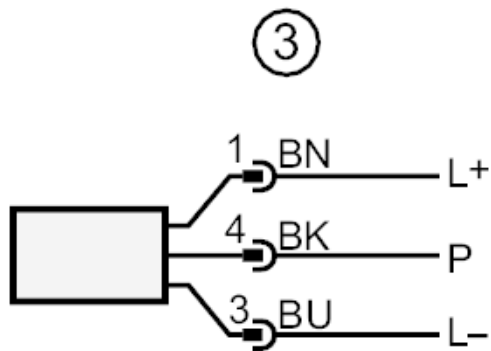
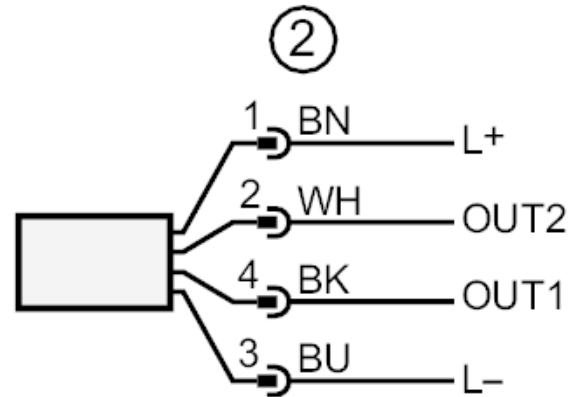
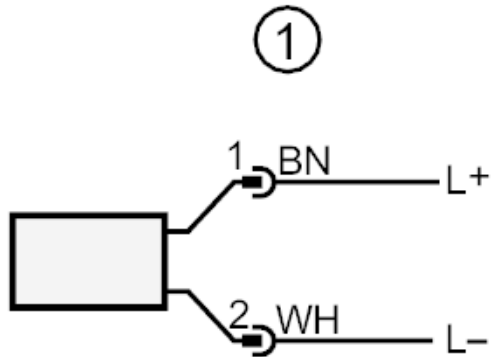




## Czujnik ciśnienia z wyświetlaczem i płaską celką pomiarową

PI-,40BREA01-MFRKG/US/ IP

### Podłączenie



- 1 Podłączenie 2-przewodowe
- 2 Podłączenie 3-przewodowe
- OUT1 Wyjście przełączające / IO-Link
- OUT2 Wyjście przełączające / wyjście analogowe
- 3 Podłączenie do parametryzacji poprzez IO-Link (P = komunikacja poprzez IO-Link)

Kolory zgodne z DIN EN 60947-5-2

Kolory żył

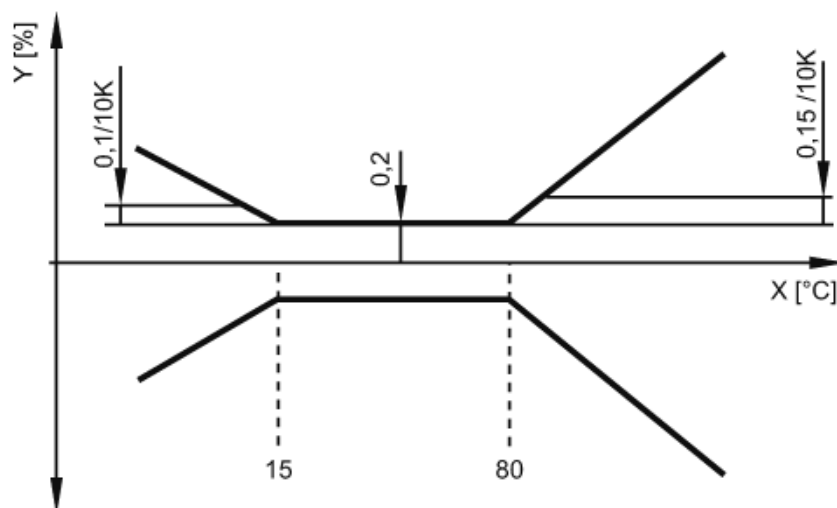
- BK = czarny
- BN = brązowy
- BU = niebieski
- WH = biały



## Czujnik ciśnienia z wyświetlaczem i płaską celką pomiarową

PI-40BREA01-MFRKG/US/ IP

### diagramy i wykresy



X temperatura  
Y całkowita odchyłka