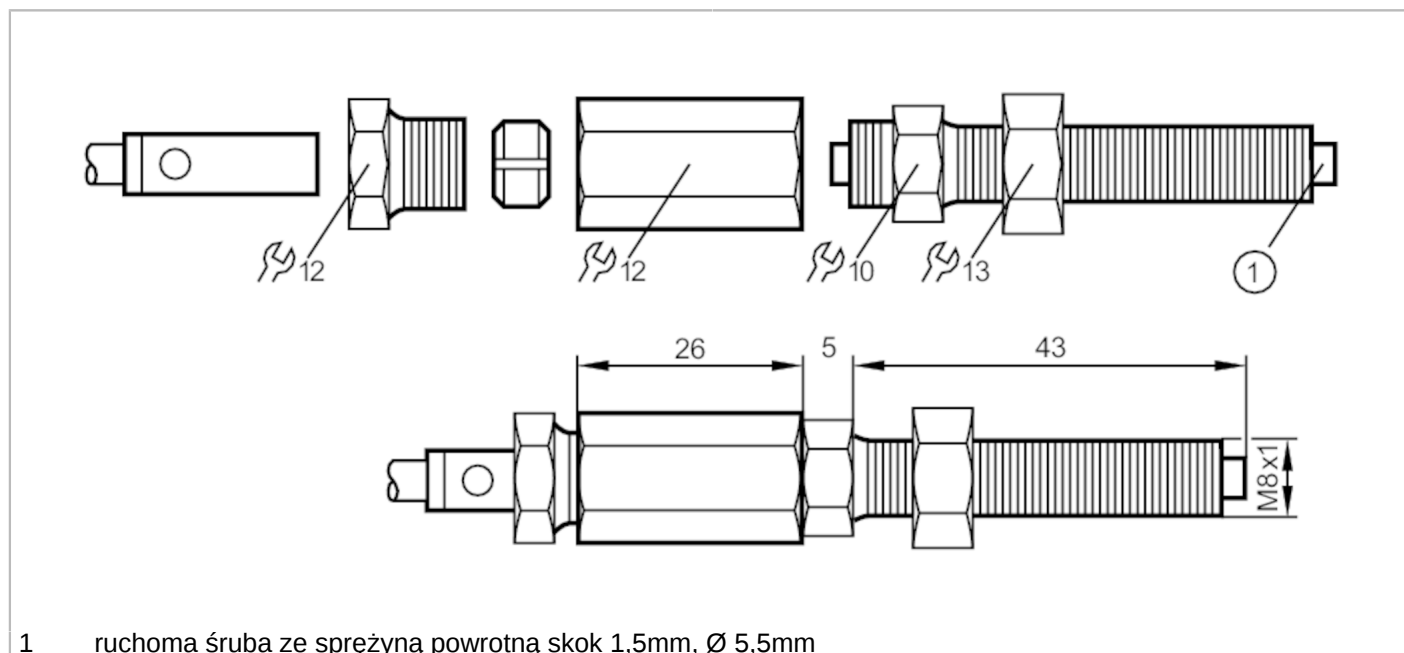


E10155



Tuleja z ruchomym trzpieniem

LIMIT PLUNGERS ITB



1 ruchoma śruba ze sprężyną powrotną skok 1,5mm, Ø 5,5mm

Aplikacja	
Wykonanie	dla typu, Ø 6,5 mm, Sn = 1mm b
Dane mechaniczne	
Waga [g]	44,4
Materiał	Tuleja z ruchomym trzpieniem: stal maszynowa; wyzwalacz: stal (1.0503 / C45K) utwardzony front; nakrętka: mosiądz niklowany
Siła aktywująca [N]	4,9...7845
Uwagi	
Sztuk w opakowaniu	1 szt.