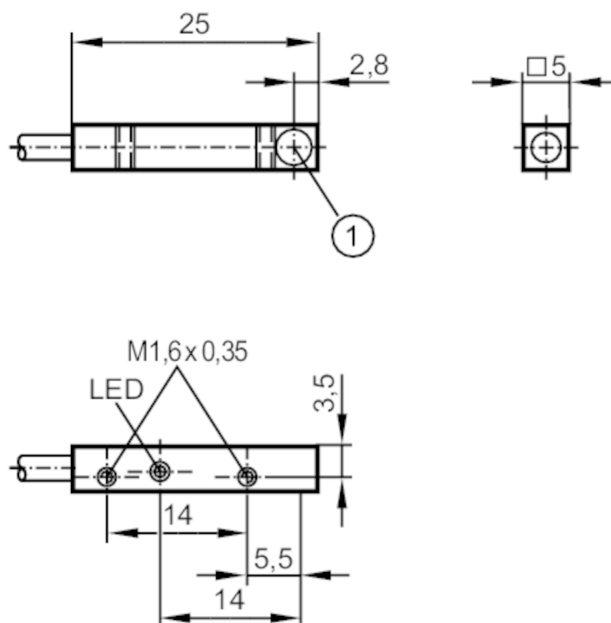




Czujnik indukcyjny

ILB30,8-BPKG/2M PVC



1 powierzchnia aktywna



Cechy produktu

Wykonanie elektryczne	PNP
Funkcja wyjścia	normalnie otwarte
Strefa działania [mm]	0,8
Obudowa	prostokątny
Wymiary [mm]	25 x 5 x 5

Dane elektryczne

Napięcie zasilania [V]	10...30 DC
Pobór prądu [mA]	10; (24 V)
Zabezpieczenie przed odwrotną polaryzacją	tak

Wyjścia

Wykonanie elektryczne	PNP
Funkcja wyjścia	normalnie otwarte
Maks. spadek napięcia wyjścia przełączającego DC [V]	1
Prąd obciążenia wyjścia przełączającego DC [mA]	100
Częstotliwość przełączania DC [Hz]	1000
Zabezpieczenie przed zwarciami	tak
Typ zabezpieczenia przed zwarciami	impulsowe
Zabezpieczenie przed przeciążeniem	nie

IL5022



Czujnik indukcyjny

ILB30,8-BPKG/2M PVC

Strefa działania		
Strefa działania	[mm]	0,8
Realny zasięg działania Sr	[mm]	0,8 ± 10 %
Gwarantowany zasięg działania	[mm]	0...0,65
Dokładność / odchylenie		
Współczynnik korekcji		stal: 1 / stal kwasoodporna: 0,7 / mosiądz: 0,5 / aluminium: 0,4 / miedź: 0,3
Histereza	[% z Sr]	< 15
Dryft punktu przełączania	[% z Sr]	-10...10
Warunki pracy		
Temperatura otoczenia	[°C]	-25...70
Ochrona		IP 67
Testy / dopuszczenia		
EMC	EN 60947-5-2	
	EN 55011	klasa B
MTTF	[lata]	640
Dopuszczenie UL	Ta	0...40 °C
	Zasilanie	Class 2
	Numer UL	E174191
Dane mechaniczne		
Waga	[g]	54,5
Obudowa		prostopadłościan
Montaż		montaż zabudowany
Wymiary	[mm]	25 x 5 x 5
Materiał		obudowa: aluminium anodowane; powierzchnia aktywna: POM
Wyświetlacze / elementy robocze		
Wyświetlacz	Stan wyjścia	1 x LED, kolor czerwony
Akcesoria		
Dostarczane elementy		śruby mocujące: 2
Uwagi		
Sztuk w opakowaniu		1 szt.

IL5022



Czujnik indukcyjny

ILB30,8-BPKG/2M PVC

Połączenie elektryczne

Przewód: 2 m, PVC; 3 x 0,14 mm²

Podłączenie



Kolory żył :

BK = czarny
BN = brązowy
BU = niebieski