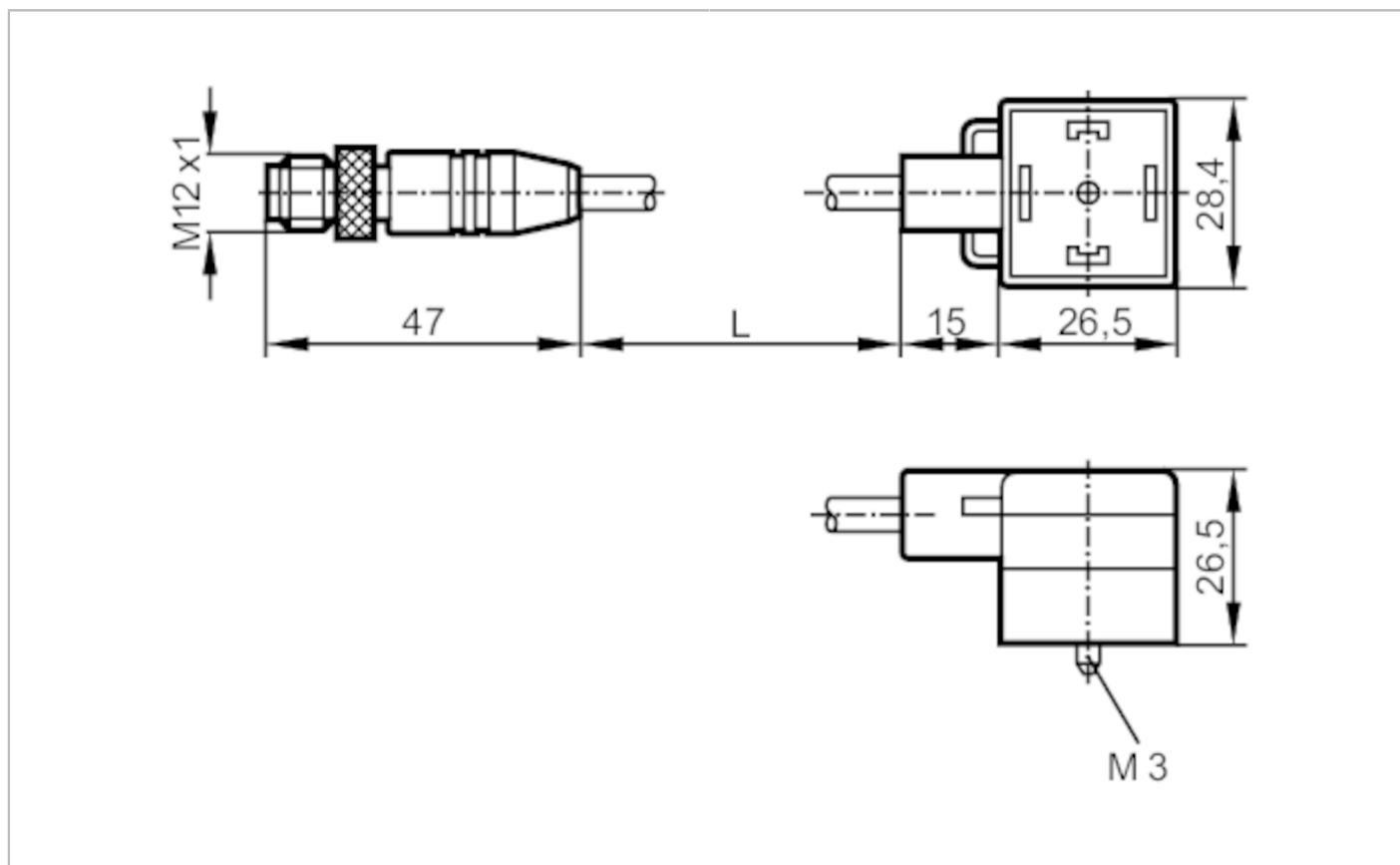




Przewód łączeniowy z wtyczką zaworową

VVDAA040MSS0001H03STGH020MSS



Aplikacja	
Aplikacja	pomiar natężenia prądu
Dane elektryczne	
Napięcie zasilania [V]	< 24 AC/DC
Warunki pracy	
Temperatura otoczenia [°C]	-40...90
Ochrona	IP 67; IP 69K
Dane mechaniczne	
Waga [g]	99,4
Materiał	TPU
Odlewany materiał obudowy	TPU
Materiał nakrętki	mosiądz, niklowany
Akcesoria	
Dostarczane elementy	śruba powierzchnia do opisu
Uwagi	
Sztuk w opakowaniu	1 szt.
Połączenie elektryczne - wtyk	

Konektor: 1 x M12, prosty; kodowanie: A; Materiał obudowy: TPU; Nakrętka: mosiądz, niklowany; Moment dokręcający: 0,5 Nm

E11187



Przewód łączeniowy z wtyczką zaworową

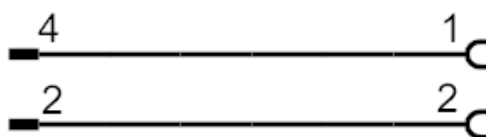
VVDAA040MSS0001H03STGH020MSS



Połączenie elektryczne

Przewód: 1 m, PUR; 2 x 0,75 mm²

Podłączenie



Połączenie elektryczne - Gniazdo

Konektor: 1 x zawór typ A DIN, kątowny; Materiał obudowy: TPU; Nakrętka: miedziany, niklowany; Moment dokręcający: 0,5 Nm

