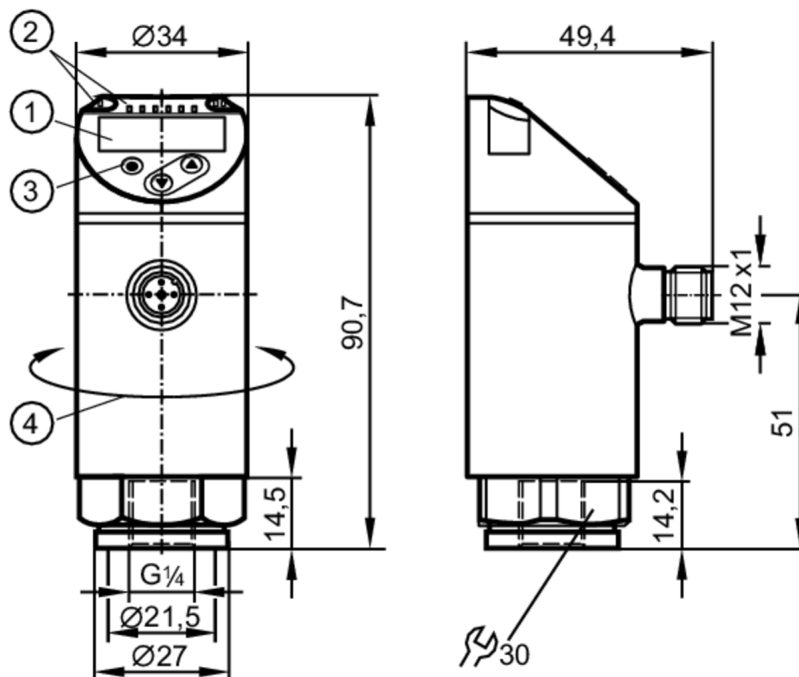




Czujnik ciśnienia z wyświetlaczem

PN-400-SER14-MFRKG/US/ IV



- 1 wyświetlacz alfanumeryczny 4-cyfrowy czerwony / zielony
- 2 diody LED Jednostka wyświetlana / Stan wyjścia
- 3 przycisk do programowania
- 4 górna część obudowy może być obracana 345°



Cechy produktu

Liczba wejść i wyjść	Liczba wyjść binarnych: 1; Liczba wyjść analogowych: 1		
Zakres pomiarowy	0...400 bar	0...5800 psi	0...40 MPa
Przyłącze procesowe	połączenie gwintowane G 1/4 Gwint wewnętrzny M6 I		

Aplikacja

Konstrukcja	styki pozłacane		
Element pomiarowy	metalowa celka pomiarowa		
Aplikacja	do aplikacji przemysłowych		
Media	ciecze i gazy		
Temperatura medium [°C]	-25...80		
Minimalne ciśnienie niszczące	1700 bar	24650 psi	170 MPa
Wytrzymałość na ciśnienie	800 bar	11580 psi	80 Mpa
Odporność na podciśnienie [mbar]	-1000		
Rodzaj ciśnienia	ciśnienie względne		

Dane elektryczne

Napięcie zasilania [V]	18...30 DC; (zgodnie z SELV/PELV)		
Pobór prądu [mA]	< 35		
Min. rezystancja izolacji [MΩ]	100; (500 V DC)		
Klasa ochrony	III		



Czujnik ciśnienia z wyświetlaczem

PN-400-SER14-MFRKG/US/ IV

Zabezpieczenie przed odwrotną polaryzacją	tak
Czas rozruchu [s]	< 0,3
Zintegrowana funkcja Watchdog	tak

Wejścia / wyjścia

Liczba wejść i wyjść	Liczba wyjść binarnych: 1; Liczba wyjść analogowych: 1
----------------------	--

Wyjścia

Łączna liczba wyjść	2
Sygnał wyjściowy	sygnał przełączający; sygnał analogowy; IO-Link; (konfigurowalne)
Wykonanie elektryczne	PNP
Liczba wyjść binarnych	1
Funkcja wyjścia	normalnie otwarte / zamknięte; (parametryzowalna)
Maks. spadek napięcia wyjścia przełączającego DC [V]	2,5
Prąd obciążenia wyjścia przełączającego DC [mA]	150; (200 (...60 °C) 250 (...40 °C))
Częstotliwość przełączania DC [Hz]	< 170
Liczba wyjść analogowych	1
Analogowe wyjście prądowe [mA]	4...20
Maks. obciążenie [Ω]	500
Analogowe wyjście napięciowe [V]	0...10
Min. rezystancja obciążenia [Ω]	2000
Zabezpieczenie przed zwarciami	tak
Typ zabezpieczenia przed zwarciami	impulsowe
Zabezpieczenie przed przeciążeniem	tak

Zakres pomiaru / nastaw

Zakres pomiarowy	0...400 bar	0...5800 psi	0...40 MPa
------------------	-------------	--------------	------------

Factory setting / CMPT = 2

Punkt przełączania SP	4...400 bar	40...5800 psi	0,4...40 MPa
Punkt resetu rP	2...398 bar	20...5780 psi	0,2...39,8 MPa
Min. różnica między SP a rP	2 bar	40 psi	0,2 MPa
W krokach co	2 bar	20 psi	0,2 MPa

Status_B High Resolution / CMPT = 3

Punkt przełączania SP	3...400 bar	49...5802 psi	0,3...40 MPa
Punkt resetu rP	1...398 bar	20...5773 psi	0,1...39,8 MPa
Min. różnica między SP a rP	2 bar	30 psi	0,2 MPa
W krokach co	1 bar	1 psi	0,1 MPa

Dokładność / odchylenie

Dokładność punktu przełączania [% zakresu]	< ± 0,5
Powtarzalność [% zakresu]	< ± 0,1; (z wahaniami temperatury < 10 K)



Czujnik ciśnienia z wyświetlaczem

PN-400-SER14-MFRKG/US/ IV

Odchyłka od charakterystyki [% zakresu]	< ± 0,25 (BFSL) / < ± 0,5 (LS); (BFSL = Best Fit Straight Line; LS = ustawianie wartości brzegowej)
Odchylenie histerezy [% zakresu]	< ± 0,25
Stabilność długotrwała [% zakresu]	< ± 0,05; (na 6 miesięcy)
Współczynnik temperaturowy punktu zerowego [% na zakres 10 K]	0,2; (-25...80 °C)
Współczynnik temperaturowy zakresu [% na zakres 10 K]	0,2; (-25...80 °C)

Czasy reakcji

Czas reakcji [ms]	< 3
Programowalny czas opóźnienia dS, dr [s]	0...50
Tłumienie wartości procesowej dAP [s]	0...4
Tłumienie wyjścia analogowego dAA [s]	0...4
Maksymalny czas odpowiedzi wyjścia analogowego [ms]	3

Software / programowanie

Możliwości parametryzacji	histereza / okno; normalnie otwarte / zamknięte; opóźnienie włączenia / wyłączenia; Tłumienie; Jednostka wyświetlana; wyjście prądowe / napięciowe
---------------------------	--

Interfejsy

Interfejs komunikacyjny	IO-Link	
Typ transmisji	COM2 (38,4 kBaud)	
IO-Link Revision	1.1	
Norma SDCI	IEC 61131-9	
SIO tryb	tak	
Wymagany typ portu master	A	
Ilość danych analogowych	1	
Ilość danych binarnych	1	
Obsługiwane DeviceID	Typ działania	DeviceID
	Factory setting / CMPT = 2	427
	Status_B High Resolution / CMPT = 3	606
Uwaga	Więcej informacji można znaleźć w pliku PDF IODD w sekcji „Pliki do pobrania”	

Factory setting / CMPT = 2

Profil	Smart Sensor: Process Data Variable; Device Identification, Device Diagnosis	
Min.czas cyklu procesu [ms]	2,3	
Rozdzielczość IO-Link - ciśnienie [bar]	1	
Rozdzielczość IO-Link - ciśnienie [MPa]	0,1	
Dane procesowe IO-Link (cykliczne)	Funkcja	długość bajtu
	Ciśnienie	14
	informacje o przełączaniu binarnym	1
Funkcje IO-Link (acykliczne)	nazwa przypisana do aplikacji	

PN3070



Czujnik ciśnienia z wyświetlaczem

PN-400-SER14-MFRKG/US/ IV

Status_B High Resolution / CMPT = 3		
Profil	Smart Sensor ED2: Digital Measuring Sensor (0x000A), Identification and Diagnosis (0x4000)	
Min.czas cyklu procesu [ms]		3
Rozdzielczość IO-Link - ciśnienie [bar]		0,2
Rozdzielczość IO-Link - ciśnienie [MPa]		0,02
Dane procesowe IO-Link (cykliczne)	Funkcja	długość bajtu
	Ciśnienie	16
	status urządzenia	4
	informacje o przełączaniu binarnym	1
Funkcje IO-Link (acykliczne)	nazwa przypisana do aplikacji	
Warunki pracy		
Temperatura otoczenia [°C]		-25...80
Temperatura składowania [°C]		-40...100
Ochrona		IP 65; IP 67
Testy / dopuszczenia		
EMC	DIN EN 61000-6-2	
	DIN EN 61000-6-3	
Odporność na wstrząsy	DIN EN 60068-2-27	50 g (11 ms)
Odporność na wibracje	DIN EN 60068-2-6	20 g (10...2000 Hz)
MTTF [lata]		190
Dopuszczenie UL	Dopuszczenie UL numer	J006
Dyrektywa PED Urządzenia Ciśnieniowe	dobra praktyka inżynierska; może być stosowany do płynów grupy 2; płyny grupy 1 na zapytanie	
Dane mechaniczne		
Waga [g]		231,5
Materiał	1.4542 (17-4 PH / 630); stal nierdzewna (1.4404 / 316L); PBT+PC-GF30; PBT-GF20; PC	
Materiały części w kontakcie z medium	1.4542 (17-4 PH / 630)	
Min. liczba cykli ciśnienia	100 milionów	
Moment dokręcający [Nm]	25...35; (zalecany; W zależności od użytej pasty smarującej, uszczelnienia i ciśnienia.)	
Przyłącze procesowe	połączenie gwintowane G 1/4 Gwint wewnętrzny M6 I	
Zintegrowany tłumik	nie (można zainstalować)	
Wyświetlacze / elementy robocze		
Wyświetlacz	Jednostka wyświetlana	3 x LED, kolor zielony (bar, psi, MPa)
	Stan wyjścia	1 x LED, kolor żółty
	Wartość mierzona	wyświetlacz alfanumeryczny, czerwony / zielony 4-cyfrowy
Uwagi		
Sztuk w opakowaniu		1 szt.

PN3070



Czujnik ciśnienia z wyświetlaczem

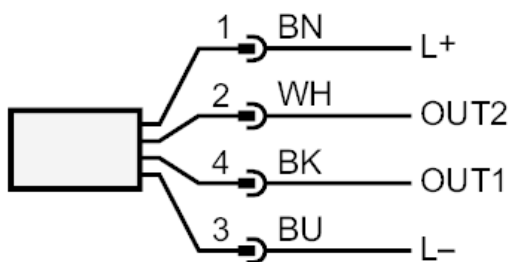
PN-400-SER14-MFRKG/US/ IV

Połączenie elektryczne

Konektor: 1 x M12; kodowanie: A; Styki: pozłacane



Podłączenie



OUT1	Wyjście przełączające IO-Link
OUT2	wyjście analogowe
	Kolory żył :
BK =	czarny
BN =	brązowy
BU =	niebieski
WH =	biały