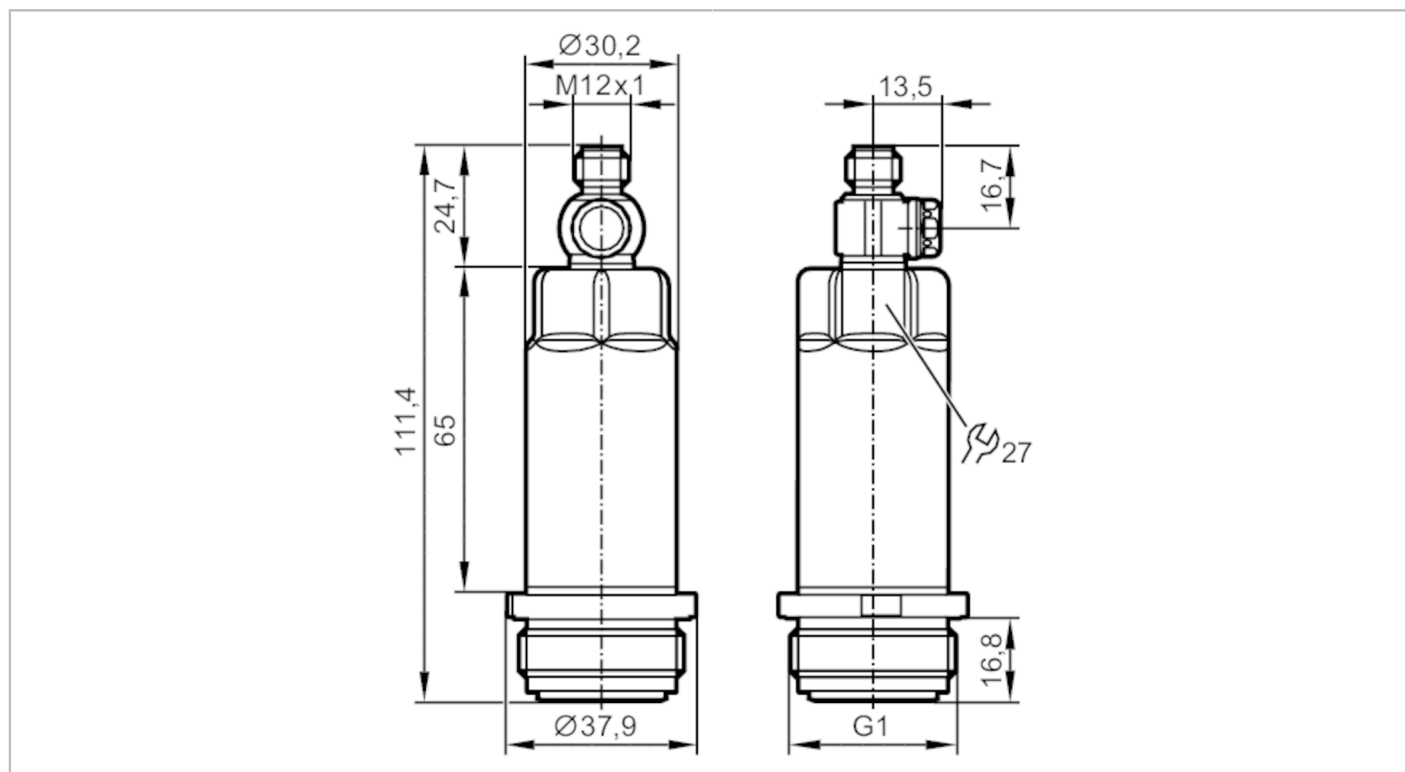


# PM1706



## Transmitter ciśnienia z płaską celką pomiarową

PM-2,5-REA01-E-ZVG/US



### Cechy produktu

|                      |   |                  |                   |                 |
|----------------------|---|------------------|-------------------|-----------------|
| Liczba wejść i wyjść | Liczba wyjść analogowych: 1                                 |                  |                   |                 |
| Zakres pomiarowy     | -0,125...2,5 bar  | -125...2500 mbar | -1,82...36,26 psi | -12,5...250 kPa |
| Przyłącze procesowe  | połączenie gwintowane G 1 gwint zewnętrzny Aseptoflex Vario |                  |                   |                 |

### Aplikacja

|   |  |         |          |
|---|--|---------|----------|
| Konstrukcja                               | styki pozłacane                            |         |          |
| Element pomiarowy                         | ceramiczno-pojemnościowe celki pomiarowe   |         |          |
| Monitoring temperatury                    | nie  |         |          |
| Aplikacja                                 | montaż zabudowany do przemysłu spożywczego |         |          |
| Media                                     | Media lepkie i zawiesiny; ciecz i gazy     |         |          |
| Temperatura medium [°C]                   | -25...125; (150 max. 1h)                   |         |          |
| Minimalne ciśnienie niszczące             | 50000 mbar                                 | 725 psi | 5000 kPa |
| Wytrzymałość na ciśnienie                 | 20000 mbar                                 | 290 psi | 2000 kPa |
| Odporność na podciśnienie [mbar]          | -1000                                      |         |          |
| Rodzaj ciśnienia                          | ciśnienie względne                         |         |          |
| Brak strefy martwej                       | tak  |         |          |
| MAWP (dla aplikacji zgodnych z CRN) [bar] | 20   |         |          |

### Dane elektryczne

|                                |                 |
|--------------------------------|-----------------|
| Napięcie zasilania [V]         | 18...30 DC      |
| Min. rezystancja izolacji [MΩ] | 100; (500 V DC) |
| Klasa ochrony                  | III             |

# PM1706



## Transmitter ciśnienia z płaską celką pomiarową

PM-2,5-REA01-E-ZVG/US

|   |   |                  |                   |                 |
|---|---|------------------|-------------------|-----------------|
| Zabezpieczenie przed odwrotną polaryzacją                     | tak   |                  |                   |                 |
| Zintegrowana funkcja Watchdog                                 | tak   |                  |                   |                 |
| <b>2-przewodowy</b>   |   |                  |                   |                 |
| Pobór prądu [mA]  | 3,5...21,5  |                  |                   |                 |
| Czas rozruchu [s]   | 1   |                  |                   |                 |
| <b>3-przewodowy</b>   |   |                  |                   |                 |
| Pobór prądu [mA]  | < 45  |                  |                   |                 |
| Czas rozruchu [s]   | 0,5   |                  |                   |                 |
| <b>Wejścia / wyjścia</b>                                      |   |                  |                   |                 |
| Liczba wejść i wyjść  | Liczba wyjść analogowych: 1   |                  |                   |                 |
| <b>Wyjścia</b>  |   |                  |                   |                 |
| Łączna liczba wyjść   | 2   |                  |                   |                 |
| Sygnał wyjściowy  | sygnał analogowy; IO-Link; (konfigurowalne)   |                  |                   |                 |
| Liczba wyjść analogowych                                      | 1   |                  |                   |                 |
| Analogowe wyjście prądowe [mA]                                | 4...20; (skalowany)   |                  |                   |                 |
| Maks. obciążenie [Ω]  | 700; (U <sub>b</sub> = 24 V; (U <sub>b</sub> - 9 V) / 21.5 mA)  |                  |                   |                 |
| Zabezpieczenie przed zwarcieniem                              | tak   |                  |                   |                 |
| Zabezpieczenie przed przeciążeniem                            | tak   |                  |                   |                 |
| <b>Zakres pomiaru / nastaw</b>                                |   |                  |                   |                 |
| Zakres pomiarowy  | -0,125...2,5 bar  | -125...2500 mbar | -1,82...36,26 psi | -12,5...250 kPa |
| Wyjście analogowe / dolna wartość                             | -125...2000 mbar  | -1,82...29 psi   | -12,5...200 kPa   |                 |
| Wyjście analogowe / górna wartość                             | 375...2500 mbar   | 5,44...36,26 psi | -37,5...250 kPa   |                 |
| W krokach co  | 1 mbar  | 0,02 psi         | 0,1 kPa           |                 |
| Ustawienia fabryczne  | ASP = 0,0 mbar  | AEP = 2500 mbar  |                   |                 |
| <b>Dokładność / odchylenie</b>                                |   |                  |                   |                 |
| Powtarzalność [% zakresu]                                     | < ± 0,1; (z wahaniami temperatury < 10 K; Turn down 1:1)  |                  |                   |                 |
| Odchyłka od charakterystyki [% zakresu]                       | < ± 0,2; (liniowość, włącznie z histerezą i powtarzalnością, ustawianie wartości granicznej zgodnie z DIN EN IEC 62828-1) |                  |                   |                 |
| Odchylenie liniowości [% zakresu]                             | < ± 0,15; (Turn down 1:1)   |                  |                   |                 |
| Odchylenie histerezy [% zakresu]                              | < ± 0,15; (Turn down 1:1)   |                  |                   |                 |
| Stabilność długotrwała [% zakresu]                            | < ± 0,1; (Turn down 1:1; na rok)  |                  |                   |                 |
| Współczynnik temperaturowy punktu zerowego [% na zakres 10 K] | < ± 0,05; (0...70 °C)   |                  |                   |                 |
| Współczynnik temperaturowy zakresu [% na zakres 10 K]         | < ± 0,15; (0...70 °C)   |                  |                   |                 |
| <b>Czasy reakcji</b>  |   |                  |                   |                 |
| Tłumienie wyjścia analogowego dAA [s]                         | 0...4   |                  |                   |                 |

# PM1706



## Transmitter ciśnienia z płaską celką pomiarową

PM-2,5-REA01-E-ZVG/US

|   |   |                     |
|---|---|---------------------|
| 2-przewodowy                                      |   |                     |
| Czas odpowiedzi skokowej wyjścia analogowego [ms] | 30  |                     |
| 3-przewodowy                                      |   |                     |
| Czas odpowiedzi skokowej wyjścia analogowego [ms] | 7   |                     |
| <b>Interfejsy</b>                                 |   |                     |
| Interfejs komunikacyjny                           | IO-Link   |                     |
| Typ transmisji                                    | COM2 (38,4 kBaud)   |                     |
| IO-Link Revision                                  | 1.1   |                     |
| Profil  | Digital Measuring Sensor (0x000A), Identification and Diagnosis (0x4000)  |                     |
| SIO tryb  | nie   |                     |
| Wymagany typ portu master                         | A   |                     |
| Ilość danych analogowych                          | 3   |                     |
| Min.czas cyklu procesu [ms]                       | 3,2   |                     |
| Obsługiwane DeviceID                              | Typ działania<br>domyślnie  | DeviceID<br>665     |
| <b>Warunki pracy</b>                              |   |                     |
| Temperatura otoczenia [°C]                        | -25...80  |                     |
| Temperatura składowania [°C]                      | -40...100   |                     |
| Ochrona   | IP 67; IP 68; IP 69K  |                     |
| <b>Testy / dopuszczenia</b>                       |   |                     |
| EMC   | DIN EN 61000-6-2  |                     |
|   | DIN EN 61000-6-3  |                     |
| Odporność na wstrząsy                             | DIN EN 60068-2-27   | 50 g (11 ms)        |
| Odporność na wibracje                             | DIN EN 60068-2-6  | 20 g (10...2000 Hz) |
| MTTF [lata]                                       |   | 323                 |
| Uwaga dotycząca dopuszczeń                        | certyfikat testów fabrycznych dostępny do pobrania ze strony <a href="http://www.factory-certificate.ifm">www.factory-certificate.ifm</a>   |                     |
| Dopuszczenie UL                                   | Dopuszczenie UL numer   | J021                |
| <b>Dane mechaniczne</b>                           |   |                     |
| Waga [g]  |   | 307,4               |
| Materiał  | stal nierdzewna (1.4404 / 316L); PBT  |                     |
| Materiały części w kontakcie z medium             | ceramika (99,9 % Al <sub>2</sub> O <sub>3</sub> ); stal kwasoodporna (1.4435 / 316L); charakterystyka powierzchniowa: Ra < 0,4 / Rz 4; PTFE |                     |
| Min. liczba cykli ciśnienia                       |   | 100 milionów        |
| Moment dokręcający [Nm]                           |   | 35                  |
| Przyłącze procesowe                               | połączenie gwintowane G 1 gwint zewnętrzny Aseptoflex Vario   |                     |
| <b>Uwagi</b>                                      |   |                     |
| Sztuk w opakowaniu                                |   | 1 szt.              |

# PM1706



## Transmitter ciśnienia z płaską celką pomiarową

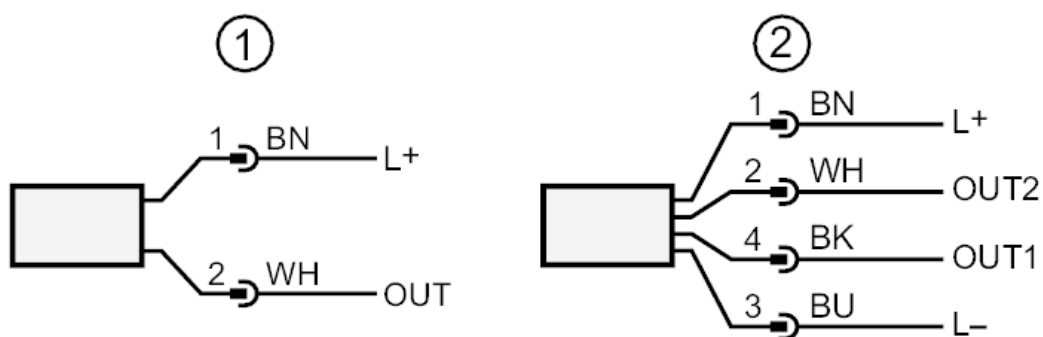
PM-2,5-REA01-E-ZVG/US

### Połączenie elektryczne

Konektor: 1 x M12; kodowanie: A; Styki: pozłacane



### Podłączenie



- 1 Podłączenie 2-przewodowe (analogowy)
- 2 Podłączenie 3-przewodowe (analogowy / IO-Link)  
OUT1 : IO-Link  
OUT2 : wyjście analogowe