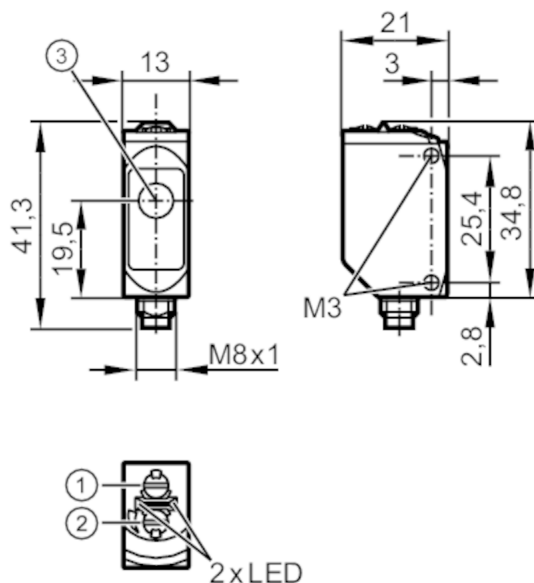


O6E400



Czujnik typu bramka - odbiornik

O6E-FPKG/ASJ/4P



- 1: przełącznik funkcji wyjściowej
2: potencjometr czułości
3: Obiektyw



Cechy produktu

Rodzaj światła	światło czerwone
Obudowa	prostopadłościan

Aplikacja

Zasada działania	Bramka świetlna
Aplikacja	nadaje się do zastosowania w przemyśle maszynowym

Dane elektryczne

Napięcie zasilania [V]	10...30 DC
Pobór prądu [mA]	7; ((24 V))
Klasa ochrony	III
Zabezpieczenie przed odwrotną polaryzacją	tak
Rodzaj światła	światło czerwone
Długość fali [nm]	633

Wyjścia


Wykonanie elektryczne	PNP
Funkcja wyjścia	tryb światło-włącz/ciemno-włącz; (wybierany)
Maks. spadek napięcia wyjścia przełączającego DC [V]	2,5
Prąd obciążenia wyjścia przełączającego DC [mA]	100
Częstotliwość przełączania DC [Hz]	1000
Zabezpieczenie przed zwarciami	tak
Typ zabezpieczenia przed zwarciami	impulsowe

O6E400



Czujnik typu bramka - odbiornik

O6E-FPKG/AS/4P

Strefa działania		
Nadajnik / odbiornik		odbiornik
Zasięg [m]		< 10
Regulowany zasięg		tak
Warunki pracy		
Temperatura otoczenia [°C]		-25...60
Ochrona		IP 65; IP 67; IP 68
Testy / dopuszczenia		
EMC	EN 60947-5-2	
MTTF [lata]		970
Dopuszczenie UL	Dopuszczenie UL numer	E010
Dane mechaniczne		
Waga [g]		34,3
Obudowa		prostokątówian
Wymiary [mm]		34,8 x 13 x 21
Materiał	obudowa: stal nierdzewna (1.4404 / 316L); sztuczne tworzywo: PPSU; uszczelnienie: FKM	
Materiał soczewki		PMMA
Umieszczenie soczewki		soczewki z boku
Moment dokręcający [Nm]		1; (śruby mocujące)
Wyświetlacze / elementy robocze		
Wyświetlacz	Stan wyjścia	1 x LED, kolor żółty
	działanie	1 x LED, kolor zielony
Uwagi		
Uwagi	Napięcie eksploatacji "supply class 2" zgodnie z cULus	
Sztuk w opakowaniu		1 szt.
Połączenie elektryczne		
Konektor: 1 x M8; kodowanie: A		
		

Czujnik typu bramka - odbiornik

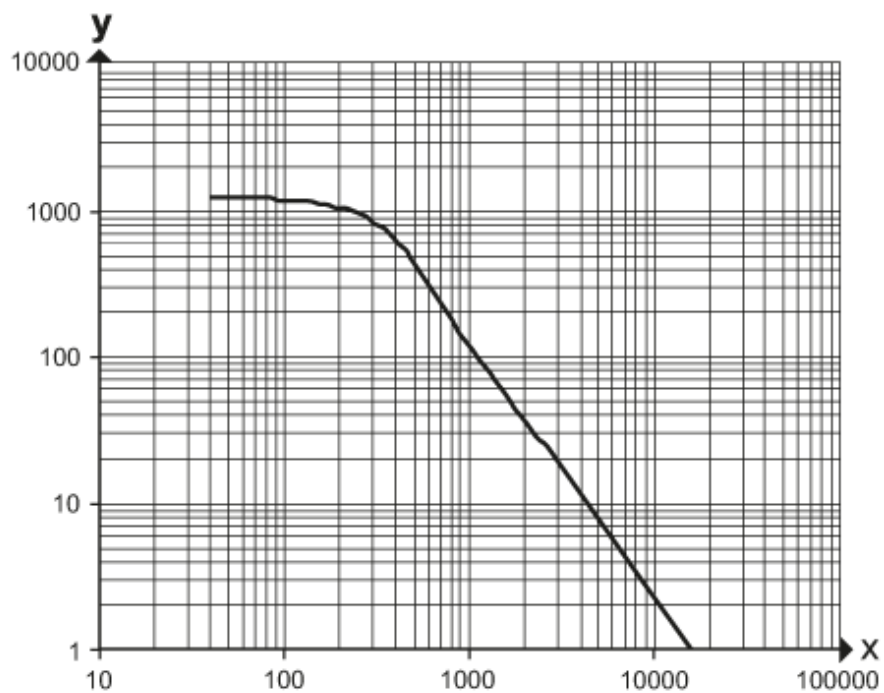
O6E-FPKG/ASJ4P

Podłączenie



diagramy i wykresy

wykres wzmocnienia



x: Odległość [mm]

y: przekroczony współczynnik wzmocnienia gain factor