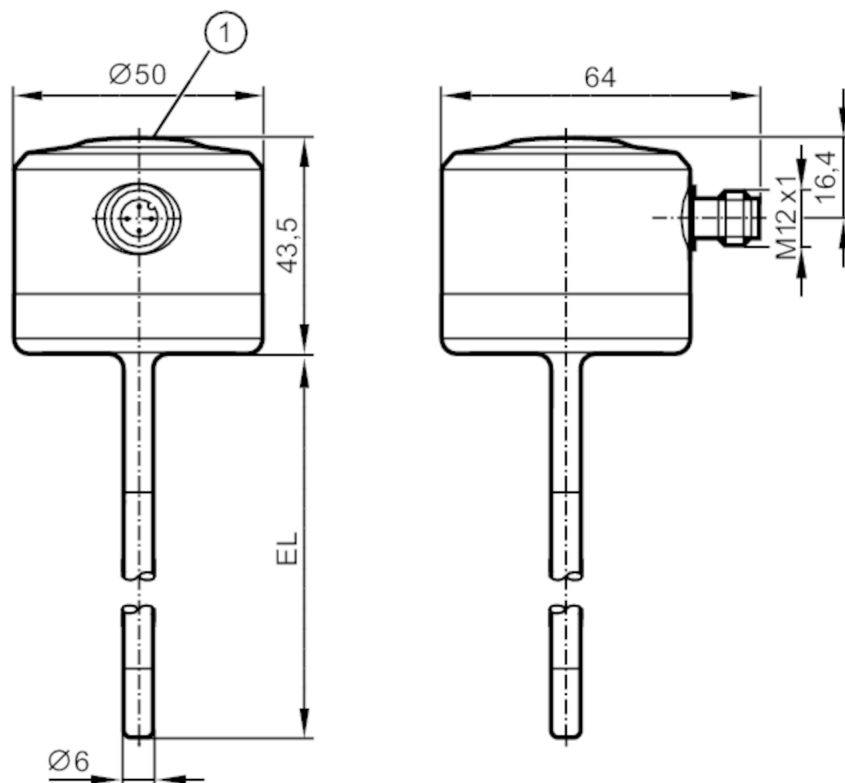


# TCC281



## Czujnik temperatury

TCC450K1ED06-A-DKG/US



1 LED



### Cechy produktu

|                              |  |              |
|------------------------------|--|--------------|
| Liczba wejść i wyjść         | Liczba wyjść binarnych: 1; Liczba wyjść analogowych: 1 |              |
| Zakres pomiarowy             | -25...160 °C   | -13...320 °F |
| Przyłącze procesowe          | Średnica Ø 6 mm  |              |
| Długość instalacyjna EL [mm] | 450  |              |

### Aplikacja

|                                 |                 |
|---------------------------------|-----------------|
| Konstrukcja                     | styki połączone |
| Element pomiarowy               | 1 x Pt 1000     |
| Element odniesienia             | 1 x NTC         |
| Media                           | ciecze i gazy   |
| Wytrzymałość na ciśnienie [bar] | 160             |

### Dane elektryczne

|   |  |
|---|--|
| Napięcie zasilania [V]                    | 18...32 DC; (supply class 2 zgodnie z cULus) |
| Pobór prądu [mA]                          | 10; (24 V)                                   |
| Klasa ochrony                             | III  |
| Zabezpieczenie przed odwrotną polaryzacją | tak  |
| Czas rozruchu [s]                         | 6  |
| Zintegrowana funkcja Watchdog             | tak  |



## Czujnik temperatury

TCC450K1ED06-A-DKG/US

| Wejścia / wyjścia   |   |
|---|---|
| Liczba wejść i wyjść  | Liczba wyjść binarnych: 1; Liczba wyjść analogowych: 1  |
| Wyjścia   |   |
| Łączna liczba wyjść   | 2   |
| Sygnał wyjściowy  | sygnał analogowy; IO-Link; status kalibracji  |
| Wykonanie elektryczne   | PNP/NPN   |
| Liczba wyjść binarnych  | 1   |
| Funkcja wyjścia   | normalnie zamknięte; (sygnał diagnostyczny)   |
| Maks. spadek napięcia wyjścia przełączającego DC [V]              | 2   |
| Prąd obciążenia wyjścia przełączającego DC [mA]                   | 100   |
| Wyjście diagnostyczne   | status kalibracji i diagnostyka błędów  |
| Liczba wyjść analogowych  | 1   |
| Analogowe wyjście prądowe [mA]                                    | 4...20  |
| Maks. obciążenie [Ω]  | (U <sub>b</sub> - 15 V) x 50  |
| Zabezpieczenie przed zwarcieniem                                  | tak   |
| Typ zabezpieczenia przed zwarcieniem                              | impulsowe   |
| Zabezpieczenie przed przeciążeniem                                | tak   |
| Zakres pomiaru / nastaw   |   |
| Zakres pomiarowy  | -25...160 °C   -13...320 °F   |
| Wskazówki dotyczące zakresu pomiaru                               | skalowany   |
| Ustawienia fabryczne  | -10...150 °C / 14...302 °F  |
| Granice kalibracji [K]  | 0,5...3   |
| W krokach co [K]  | 0,05  |
| Rozdzielczość   |   |
| Rozdzielczość wyjścia analogowego [K]                             | 0,05  |
| Dokładność / odchylenie   |   |
| Dokładność wyjścia analogowego [K]                                | ± 0,2   |
| Precision IO-Link [K]   | ± 0,2   |
| Współczynnik temperaturowy wyjścia analogowego [% na zakres 10 K] | < ± 0,02; (W przypadku odchyłki od warunków odniesienia 25 ± 5 °C)  |
| Współczynnik temperaturowy IO-Link [% na zakres 10 K]             | < ± 0,01; (W przypadku odchyłki od warunków odniesienia 25 ± 5 °C)  |
| Czasy reakcji   |   |
| Odpowiedź dynamiczna T05 / T09 [s]                                | 1,5 / 4   |
| Software / programowanie  |   |
| Możliwości parametryzacji   | Jednostka wyświetlana; skalowanie wyjścia analogowego; granice kalibracji; wyjście diagnostyczne logiki sygnału; tryb symulacji |

# TCC281



## Czujnik temperatury

TCC450K1ED06-A-DKG/US

| Interfejsy  |   |                     |
|---|---|---------------------|
| Interfejs komunikacyjny   | IO-Link   |                     |
| Typ transmisji  | COM2 (38,4 kBaud)   |                     |
| IO-Link Revision  | 1.1   |                     |
| Norma SDCI  | IEC 61131-9 CDV   |                     |
| Profil  | Digital Measuring Sensor, Common Profile, Blob Transfer   |                     |
| SIO tryb  | tak   |                     |
| Wymagany typ portu master   | A   |                     |
| Ilość danych analogowych  | 1   |                     |
| Ilość danych binarnych  | 1   |                     |
| Min.czas cyklu procesu [ms]   | 4,4   |                     |
| Temperatura rozdzielczości IO-Link [K]                                | 0,01  |                     |
| Obsługiwane DeviceID  | Typ działania<br>domyślnie  | DeviceID<br>1129    |
| Warunki pracy   |   |                     |
| Temperatura otoczenia [°C]  | -25...70  |                     |
| Uwaga dot. temperatury otoczenia                                      | maks. wewnętrzna temperatura urządzenia: 125 °C   |                     |
| Temperatura składowania [°C]  | -40...100   |                     |
| Ochrona   | IP 68; IP 69K   |                     |
| Testy / dopuszczenia  |   |                     |
| EMC   | DIN EN 61000-6-2  |                     |
|   | DIN EN 61000-6-3  |                     |
| Odporność na wstrząsy   | DIN EN 68000-2-27   | 50 g (11 ms)        |
| Odporność na wibracje   | DIN EN 60068-2-6  | 35 g (10...2000 Hz) |
| MTTF [lata]   |   | 329                 |
| Uwaga dotycząca dopuszczeń  | certyfikat testów fabrycznych dostępny do pobrania ze strony <a href="http://www.factory-certificate.ifm">www.factory-certificate.ifm</a> |                     |
| Dopuszczenie UL   | Dopuszczenie UL numer   | K021                |
|   | Numer UL  | E217884             |
| Dane mechaniczne  |   |                     |
| Waga [g]  |   | 327,9               |
| Wymiary [mm]  |   | Ø 50 / L = 493,5    |
| Materiał  | stal nierdzewna (1.4404 / 316L); PEI; FKM; PFA  |                     |
| Materiały części w kontakcie z medium                                 | stal nierdzewna (1.4404 / 316L); PEEK   |                     |
| Przyłącze procesowe   | Średnica Ø 6 mm   |                     |
| Charakterystyka powierzchniowa Ra/Rz części mających kontakt z medium | Ra: < 0,8   |                     |
| Średnica sondy [mm]   |   | 6                   |
| Długość instalacyjna EL [mm]  |   | 450                 |
| Uwagi   |   |                     |
| Uwagi   | MS = ustawiony zakres pomiaru   |                     |
|   | Napięcie eksploatacji "supply class 2" zgodnie z cULus  |                     |
| Sztuk w opakowaniu  | 1 szt.  |                     |

# TCC281



## Czujnik temperatury

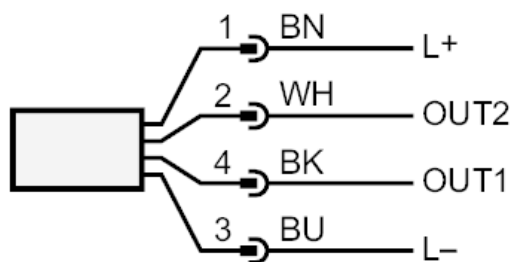
TCC450K1ED06-A-DKG/US

### Połączenie elektryczne

Konektor: 1 x M12; kodowanie: A; Styki: pozłacane



### Podłączenie



OUT2: wyjście analogowe

OUT1: Wyjście diagnostyczne / IO-Link