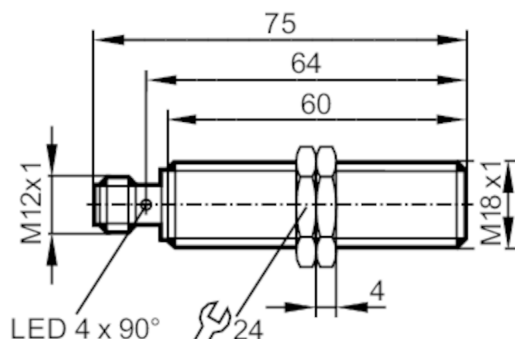




## Czujnik indukcyjny

IGA3005-BPKG/US-104



### Cechy produktu

|                       |                    |
|-----------------------|--------------------|
| Wykonanie elektryczne | PNP                |
| Funkcja wyjścia       | normalnie otwarte  |
| Strefa działania [mm] | 5                  |
| Obudowa               | Obudowa gwintowana |
| Wymiary [mm]          | M18 x 1 / L = 75   |

### Aplikacja

|             |                 |
|-------------|-----------------|
| Konstrukcja | styki pozłacane |
|-------------|-----------------|

### Dane elektryczne

|   |            |
|---|------------|
| Napięcie zasilania [V]                    | 10...30 DC |
| Pobór prądu [mA]                          | < 10       |
| Klasa ochrony                             | II         |
| Zabezpieczenie przed odwrotną polaryzacją | tak        |

### Wyjścia

|  |                   |
|--|-------------------|
| Wykonanie elektryczne                                | PNP               |
| Funkcja wyjścia                                      | normalnie otwarte |
| Maks. spadek napięcia wyjścia przełączającego DC [V] | 2,5               |
| Prąd obciążenia wyjścia przełączającego DC [mA]      | 200               |
| Częstotliwość przełączania DC [Hz]                   | 500               |
| Zabezpieczenie przed zwarciami                       | tak               |
| Zabezpieczenie przed przeciążeniami                  | tak               |

### Strefa działania

|                                    |          |
|------------------------------------|----------|
| Strefa działania [mm]              | 5        |
| Realny zasięg działania Sr [mm]    | 5 ± 10 % |
| Gwarantowany zasięg działania [mm] | 0...4,05 |



## Czujnik indukcyjny

IGA3005-BPKG/US-104

| Dokładność / odchylenie                           |   |                          |
|---|---|--------------------------|
| Współczynnik korekcji                             | stal: 1 / stal kwasoodporna: 0,7 / mosiądz: 0,5 / aluminium: 0,4 / miedź: 0,3   |                          |
| Histereza [% z Sr]                                | 3...15  |                          |
| Dryft punktu przełączania [% z Sr]                | -10...10  |                          |
| Warunki pracy                                     |   |                          |
| Temperatura otoczenia [°C]                        | -25...80  |                          |
| Ochrona   | IP 67   |                          |
| Testy / dopuszczenia                              |   |                          |
| EMC   | EN 61000-4-2 ESD  | 4 kV CD / 8 kV AD        |
|   | EN 61000-4-3 w.cz. promieniowane  | 10 V/m                   |
|   | EN 61000-4-4 Burst  | 2 kV                     |
|   | EN 61000-4-6 w. cz. przewodzone   | 10 V                     |
|   | EN 55011  | klasa B                  |
| MTTF [lata]                                       | 1884  |                          |
| Oprogramowanie wbudowane w cenie produktu         | tak   |                          |
| Dopuszczenie UL                                   | Ta  | 0...40 °C                |
|   | Typ obudowy   | Type 1                   |
|   | Zasilanie   | Unlimited Voltage        |
|   | Dopuszczenie UL numer   | A004                     |
|   | Numer UL  | E174191                  |
| Dane mechaniczne                                  |   |                          |
| Waga [g]  | 54,2  |                          |
| Obudowa   | Obudowa gwintowana  |                          |
| Montaż  | montaż zabudowany   |                          |
| Wymiary [mm]                                      | M18 x 1 / L = 75  |                          |
| Opis gwintu                                       | M18 x 1   |                          |
| Materiał  | mosiądz pokryty białym brązem; powierzchnia aktywna: PBT kolor pomarańczowy; okno LED: PEI; nakrętki zabezpieczające: mosiądz pokryty białym brązem |                          |
| Wyświetlacze / elementy robocze                   |   |                          |
| Wyświetlacz                                       | Stan wyjścia  | 4 x 90° LED, kolor żółty |
| Akcesoria   |   |                          |
| Dostarczane elementy                              | nakrętki zabezpieczające: 2   |                          |
| Uwagi   |   |                          |
| Sztuk w opakowaniu                                | 1 szt.  |                          |
| Połączenie elektryczne - wtyk                     |   |                          |
| Konektor: 1 x M12; kodowanie: A; Styki: połączane |   |                          |
|   |   |                          |

# IG5568



## Czujnik indukcyjny

IGA3005-BPKG/US-104

### Podłączenie

