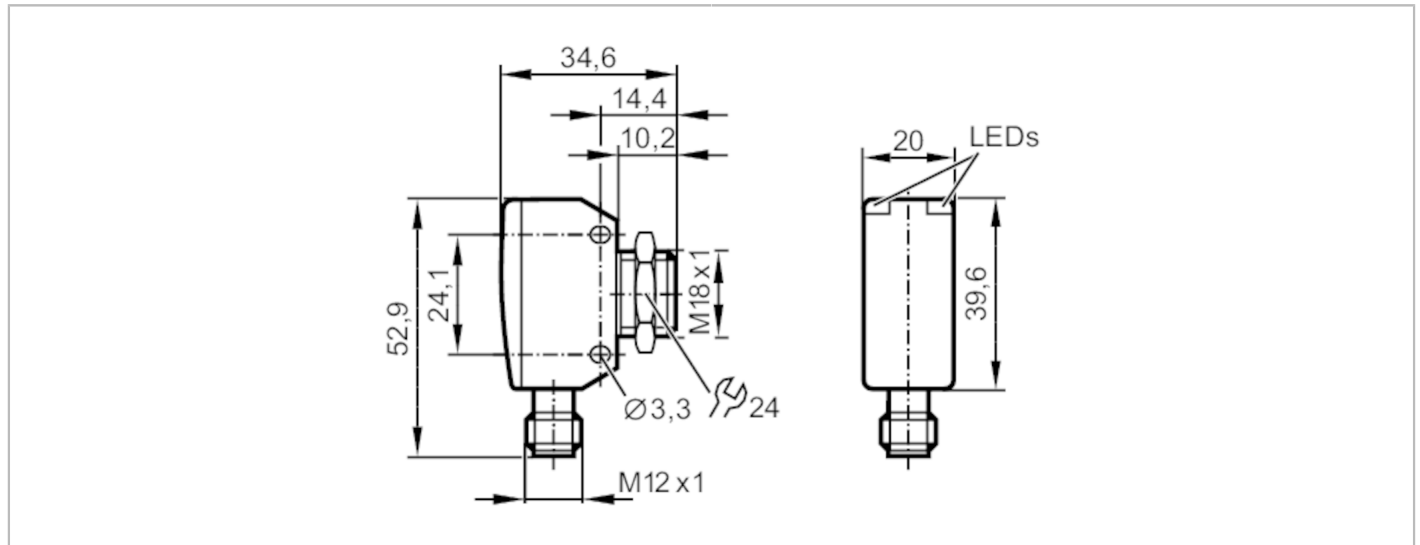


OGS380



Czujnik typu bramka - nadajnik

OGS-00KG/US/V4A/CUBE



| Cechy produktu | |
|---|---|
| Rodzaj światła | światło czerwone |
| Obudowa | prostokąt z gwintem M18 |
| Aplikacja | |
| Zasada działania | Bramka świetlna |
| Dane elektryczne | |
| Napięcie zasilania [V] | 10...30 DC |
| Napięcie znamionowe izolacji [V] | 32 |
| Pobór prądu [mA] | 17 |
| Klasa ochrony | III |
| Zabezpieczenie przed odwrotną polaryzacją | tak |
| Maks. czas rozruchu [ms] | 300 |
| Rodzaj światła | światło czerwone |
| Długość fali [nm] | 662 |
| Strefa działania | |
| Nadajnik / odbiornik | nadajnik |
| Zasięg [m] | 15 |
| Maks. średnica plamki światła [mm] | 800 |
| Rozmiary plamki świetlnej odnoszą się do | dla maksymalnego zasięgu |
| Interfejsy | |
| Interfejs komunikacyjny | IO-Link |
| Typ transmisji | COM2 (38,4 kBaud) |
| IO-Link Revision | 1.1 |
| Norma SDCI | IEC 61131-9 |
| Profil | Smart Sensor: Device Identification, Device Diagnosis |
| SIO tryb | nie |



Czujnik typu bramka - nadajnik

OGS-00KG/US/V4A/CUBE

| | | |
|------------------------------------|--|---------------|
| Wymagany typ portu master | A | |
| Min.czas cyklu procesu [ms] | 2,5 | |
| Dane procesowe IO-Link (cykliczne) | Funkcja | długość bajtu |
| | status urządzenia | 4 |
| Funkcje IO-Link (acykliczne) | nazwa przypisana do aplikacji; licznik godzin pracy | |
| Obsługiwane DeviceID | Typ działania | DeviceID |
| | domyślnie | 1135 |
| Uwaga | Więcej informacji można znaleźć w pliku PDF IOODD w sekcji „Pliki do pobrania” | |

Warunki pracy

| | | |
|------------------------------|-----------------------------|--|
| Temperatura otoczenia [°C] | -25...80 | |
| Temperatura składowania [°C] | -40...80 | |
| Ochrona | IP 65; IP 67; IP 68; IP 69K | |

Testy / dopuszczenia

| | | |
|-----------------|--------------|-------------|
| EMC | EN 60947-5-2 | |
| MTTF [lata] | 1011 | |
| Dopuszczenie UL | Ta | -25...80 °C |
| | Typ obudowy | Type 1 |
| | Zasilanie | Class 2 |
| | Numer UL | E174191 |

Dane mechaniczne

| | | |
|-----------------------|-----------------------------|--|
| Waga [g] | 78 | |
| Obudowa | prostokątów z gwintem M18 | |
| Wymiary [mm] | 52,9 x 20 x 34,6 | |
| Opis gwintu | M18 x 1 | |
| Materiał | 1.4542 (17-4 PH / 630); PEI | |
| Materiał soczewki | PEI | |
| Umieszczenie soczewki | soczewki z boku | |

Wyświetlacze / elementy robocze

| | | |
|-------------|-----------|------------------------|
| Wyświetlacz | działanie | 1 x LED, kolor zielony |
|-------------|-----------|------------------------|

Akcesoria

| | | |
|----------------------|-------------------------------|--|
| Dostarczane elementy | nakrętka zabezpieczająca: 1 x | |
|----------------------|-------------------------------|--|

Uwagi

| | | |
|--------------------|--|--|
| Uwagi | Napięcie eksploatacji "supply class 2" zgodnie z cULus | |
| Sztuk w opakowaniu | 1 szt. | |

Połączenie elektryczne

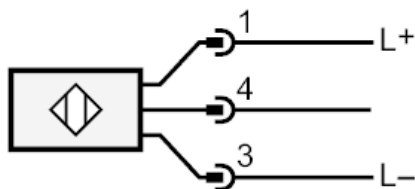
Konektor: 1 x M12; kodowanie: A



Czujnik typu bramka - nadajnik

OGS-00KG/US/V4A/CUBE

Podłączenie



diagramy i wykresy

wykres wzmocnienia

