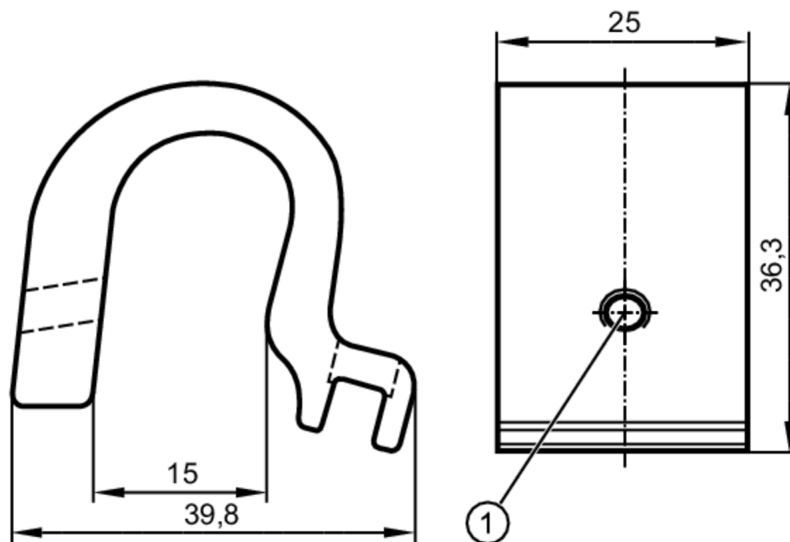


# E12234



## Adapter montażowy do siłowników profilowanych i szpilkowych

ADAPT TIE ROD/PROFILE



1 Śruba SW 2

### Aplikacja

Wykonanie dla typu MKT, dla typu MKT

### Dane mechaniczne

Waga [g]	35,4
Materiał	Adapter: aluminium; śruba: stal kwasoodporna
Moment dokręcający [Nm]	0,5
Zakres zacisku [mm]	13...15

### Uwagi

Sztuk w opakowaniu 1 szt.