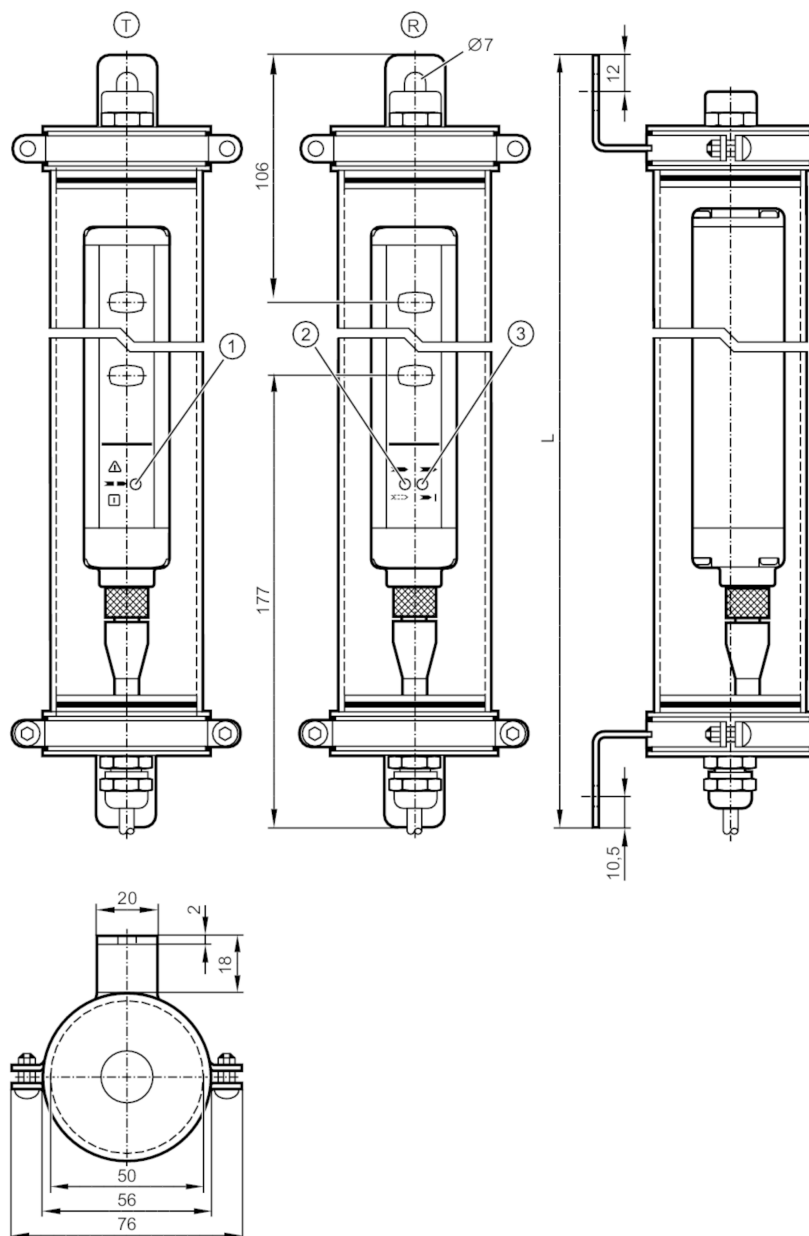


# OY421S



## Bariera świetlna bezpieczeństwa

OYA0510-02-4-15-P-1-A



- T nadajnik  
R odbiornik  
1 LED 3-kolorowe czerwony / zielony / pomarańczowy/orange  
2 LED 2-kolorowy żółty / niebieski  
3 LED 2-kolorowy czerwony / zielony



### Cechy produktu

|                       |   |
|-----------------------|---|
| Rodzaj światła        | podczerwień                                     |
| Wykonanie elektryczne | PNP   |
| Ochrona               | IP 65; IP 67; IP 69K; (z tubą ochronną: IP 69K) |

### Aplikacja

|                  |                                      |
|------------------|--------------------------------------|
| Funkcja ochronna | Zapobieganie dostępowi ochrona ciała |
|------------------|--------------------------------------|



## Bariera świetlna bezpieczeństwa

OYA0510-02-4-15-P-1-A

| Dane elektryczne  |             |   |
|---|-------------|---|
| Tolerancja napięcia zasilania                             | [%]         | 20  |
| Napięcie zasilania  | [V]         | 24 DC   |
| Klasa ochrony   |             | III   |
| Zabezpieczenie przed odwrotną polaryzacją                 |             | tak   |
| Czas rozruchu   | [s]         | < 2   |
| Rodzaj światła  |             | podczerwień                                     |
| Długość fali  | [nm]        | 950   |
| Odbiornik   |             |   |
| Pobór prądu   | [mA]        | 83  |
| Pobór prądu ogrzewania                                    | [mA]        | 333   |
| Nadajnik  |             |   |
| Pobór prądu   | [mA]        | 42  |
| Pobór prądu ogrzewania                                    | [mA]        | 333   |
| Wyjścia   |             |   |
| Wykonanie elektryczne                                     |             | PNP   |
| Liczba wyjść OSSD   |             | 2   |
| Maks. prąd obciążenia wyjścia OSSD                        | [mA]        | 400; (24 V)                                     |
| Zabezpieczenie przed zwarciami                            |             | tak   |
| Strefa działania  |             |   |
| Wysokość strefy chronionej                                | [mm]        | 510   |
| Liczba promieni   |             | 2   |
| Szerokość strefy chronionej (niska intensywność światła)  | [m]         | 0...7   |
| Szerokość strefy chronionej (wysoka intensywność światła) | [m]         | 3...15  |
| Czasy reakcji   |             |   |
| Czas reakcji  | [ms]        | 2,5   |
| Warunki pracy   |             |   |
| Temperatura otoczenia                                     | [°C]        | -20...55  |
| Maks. wilgotność względna powietrza                       | [%]         | 95  |
| Ochrona   |             | IP 65; IP 67; IP 69K; (z tubą ochronną: IP 69K) |
| Testy / dopuszczenia                                      |             |   |
| EMC   | IEC 61496-1 |   |
| Odporność na wstrząsy                                     | IEC 61496-1 |   |
| Odporność na wibracje                                     | IEC 61496-1 |   |
| Klasyfikacja bezpieczeństwa                               |             |   |
| Typ ESPE IEC 61496-1                                      |             | 4   |
| Spełnia wymogi  |             | ISO 13849-1: 2015 kategoria 4, PL e             |
|   |             | IEC 61508 SIL 3                                 |
|   |             | IEC 62061 SIL 3                                 |

# OY421S



## Bariera świetlna bezpieczeństwa

OYA0510-02-4-15-P-1-A

|                                 |         |
|---------------------------------|---------|
| Żywotność TM (Mission Time) [h] | 175200  |
| PFH [1/h]                       | 9,2E-09 |

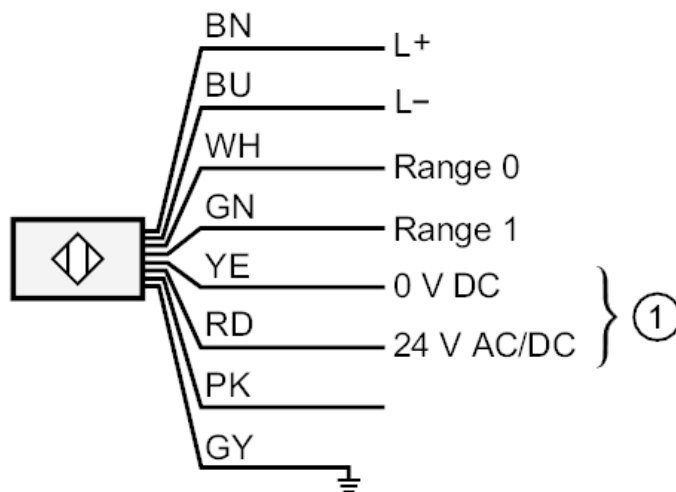
| Dane mechaniczne |   |
|------------------|---|
| Waga [g]         | 4700  |
| Wymiary [mm]     | 777 x 76 x 74   |
| Materiał         | tuba ochronna: PMMA przezroczysty; Osłona: POM; zacisk: stal nierdzewna (1.4404 / 316L); uszczelnienie: silikon |
| Długość L [mm]   | 777   |

| Wyświetlacze / elementy robocze |           |         |
|---------------------------------|-----------|---------|
| Wyświetlacz                     | nadajnik  | 1 x LED |
|                                 | odbiornik | 2 x LED |

| Uwagi              |        |
|--------------------|--------|
| Sztuk w opakowaniu | 1 szt. |

| Połączenie elektryczne - nadajnik            |  |
|--|--|
| Przewód: 15 m, PVC; 8 x 0,34 mm <sup>2</sup> |  |

### Podłączenie



- 1: ogrzewanie  
PK: nieużywany  
Kolory żył :  
BN = brązowy  
BU = niebieski  
GN = kolor zielony  
GY = szary  
PK = różowy  
RD = kolor czerwony  
WH = biały  
YE = kolor żółty



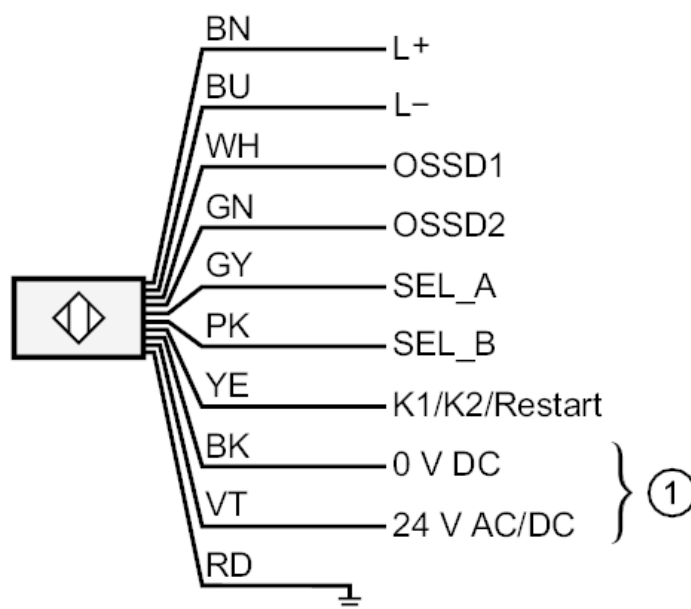
## Bariera świetlna bezpieczeństwa

OYA0510-02-4-15-P-1-A

### Połączenie elektryczne - odbiornik

Przewód: 15 m, PVC; Maks. długość przewodu: 100 m; 10 x 0,34 mm<sup>2</sup>

### Podłączenie



|      |                |
|------|----------------|
| 1:   | ogrzewanie     |
|      | Kolory żył :   |
| BK = | czarny         |
| BN = | brązowy        |
| BU = | niebieski      |
| GN = | kolor zielony  |
| GY = | szary          |
| PK = | różowy         |
| RD = | kolor czerwony |
| VT = | fiolet         |
| WH = | biały          |
| YE = | kolor żółty    |