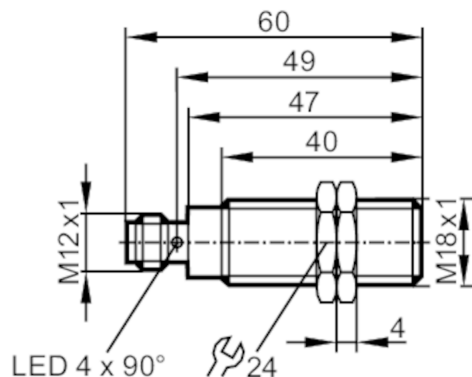




## Czujnik indukcyjny AS-i

IGK2008BASI /M/US-104



Cechy produktu	
Wykonanie elektryczne	AS-i
Strefa działania [mm]	8
Obudowa	Obudowa gwintowana
Wymiary [mm]	M18 x 1 / L = 60
Aplikacja	
Konstrukcja	styki pozłacane
Aplikacja	Do zastosowań w automatyce przemysłowej odporna na działanie chłodziw i smarów
Dane elektryczne	
Napięcie zasilania [V]	26,5...31,6 DC
Pobór prądu [mA]	< 30
Klasa ochrony	III
Zabezpieczenie przed odwrotną polaryzacją	tak
Maks. czas rozruchu [ms]	1000
Wyjścia	
Wykonanie elektryczne	AS-i
Częstotliwość przełączania DC [Hz]	100
Strefa działania	
Strefa działania [mm]	8
Gwarantowany zasięg działania [mm]	0...6,5
Dokładność / odchylenie	
Współczynnik korekcji	stal: 1 / stal kwasoodporna: 0,7 / mosiądz: 0,5 / aluminium: 0,45 / miedź: 0,35
Histeresa [% z Sr]	1...20
Warunki pracy	
Temperatura otoczenia [°C]	-25...70
Ochrona	IP 68; ("Coolant")



## Czujnik indukcyjny AS-i

IGK2008BASI /M/US-104

Testy / dopuszczenia					
EMC	EN 61000-4-2 ESD	4 kV CD / 8 kV AD			
	EN 61000-4-3 w.cz. promieniowane	10 V/m			
	EN 61000-4-4 Burst	2 kV			
	EN 61000-4-6 w. cz. przewodzone	10 V			
	EN 55011	klasa B			
MTTF	[lata]	1570			
Dopuszczenie UL	Ta	-25...70 °C			
	Typ obudowy	Type 1			
	Zasilanie	Limited Voltage/Current			
	Numer UL	E174191			
Klasyfikacja AS-i					
Wersja AS-i	2.1				
Rozszerzony tryb adresowania	tak				
Konfiguracja AS-i E_A	[hex]	0			
AS-i_ID_kod	[hex]	A.F			
Certyfikat AS-i	57201				
Bity danych	Oznaczenie	sygnał przełączający	nieużywany	nieużywany	nieużywany
	stan = 0	cel poza strefą aktywną	-	-	-
	stan = 1	cel w strefie aktywnej	wartość domyślna	wartość domyślna	wartość domyślna
Dane mechaniczne					
Waga	[g]	47,2			
Obudowa	Obudowa gwintowana				
Montaż	montaż zabudowany				
Wymiary	[mm]	M18 x 1 / L = 60			
Opis gwintu	M18 x 1				
Materiał	kołnierz gwintowany: stal nierdzewna (1.4404 / 316L); powierzchnia aktywna: LCP bezbarwny; nakrętki zabezpieczające: mosiądz				
Wyświetlacze / elementy robocze					
Wyświetlacz	Stan wyjścia	4 x 90° LED, kolor żółty			
	Funkcja	1 x LED, kolor czerwony			
Akcesoria					
Dostarczane elementy	nakrętki zabezpieczające: 2				
Uwagi					
Sztuk w opakowaniu	1 szt.				

# IGC234



## Czujnik indukcyjny AS-i

IGK2008BASI /M/US-104

### Połączenie elektryczne - wtyk

Konektor: 1 x M12; kodowanie: A; Styki: pozłacane



### Podłączenie

