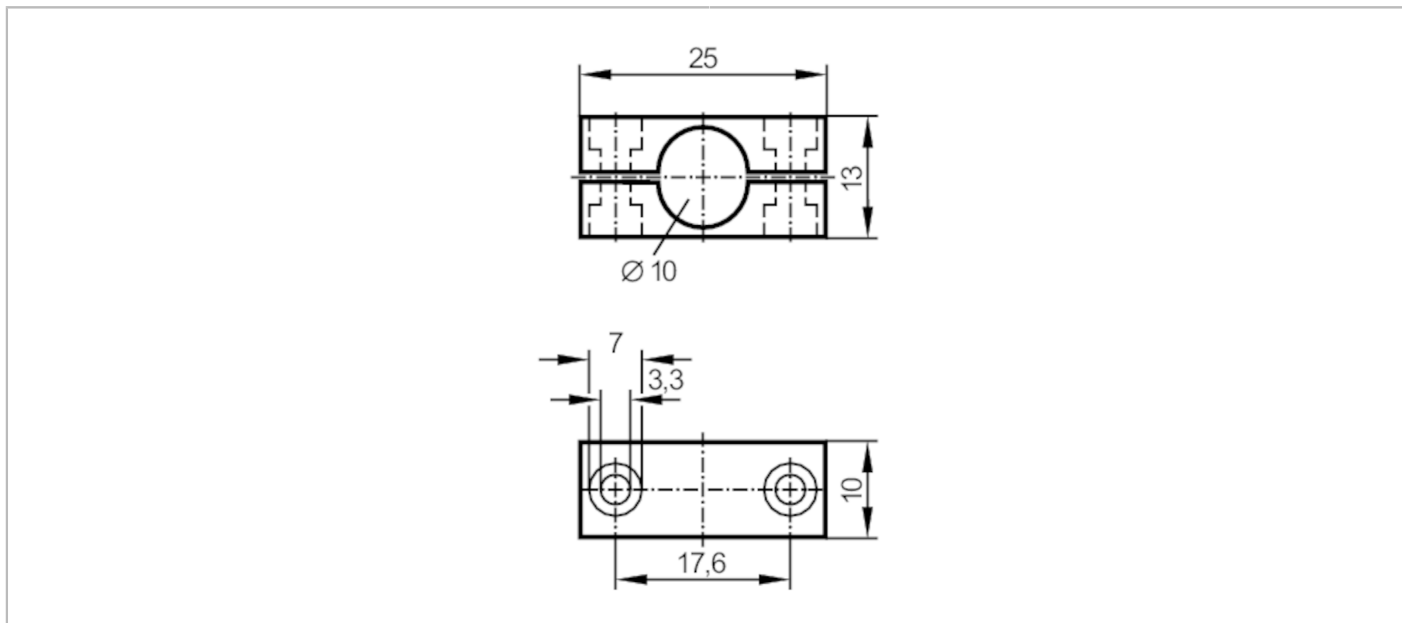


# E20353



## Zacisk montażowy do światłowodów

MOUNTING CLAMP 10 MM



### Aplikacja

Wykonanie do światłowodów

### Dane mechaniczne

Waga [g]	19
Wymiary [mm]	13 x 25 x 10
Średnica wewnętrzna [mm]	10
Materiał	PBT

### Akcesoria

Dostarczane elementy śruby cylindryczne: 2 x M3

### Uwagi

Sztuk w opakowaniu 1 szt.