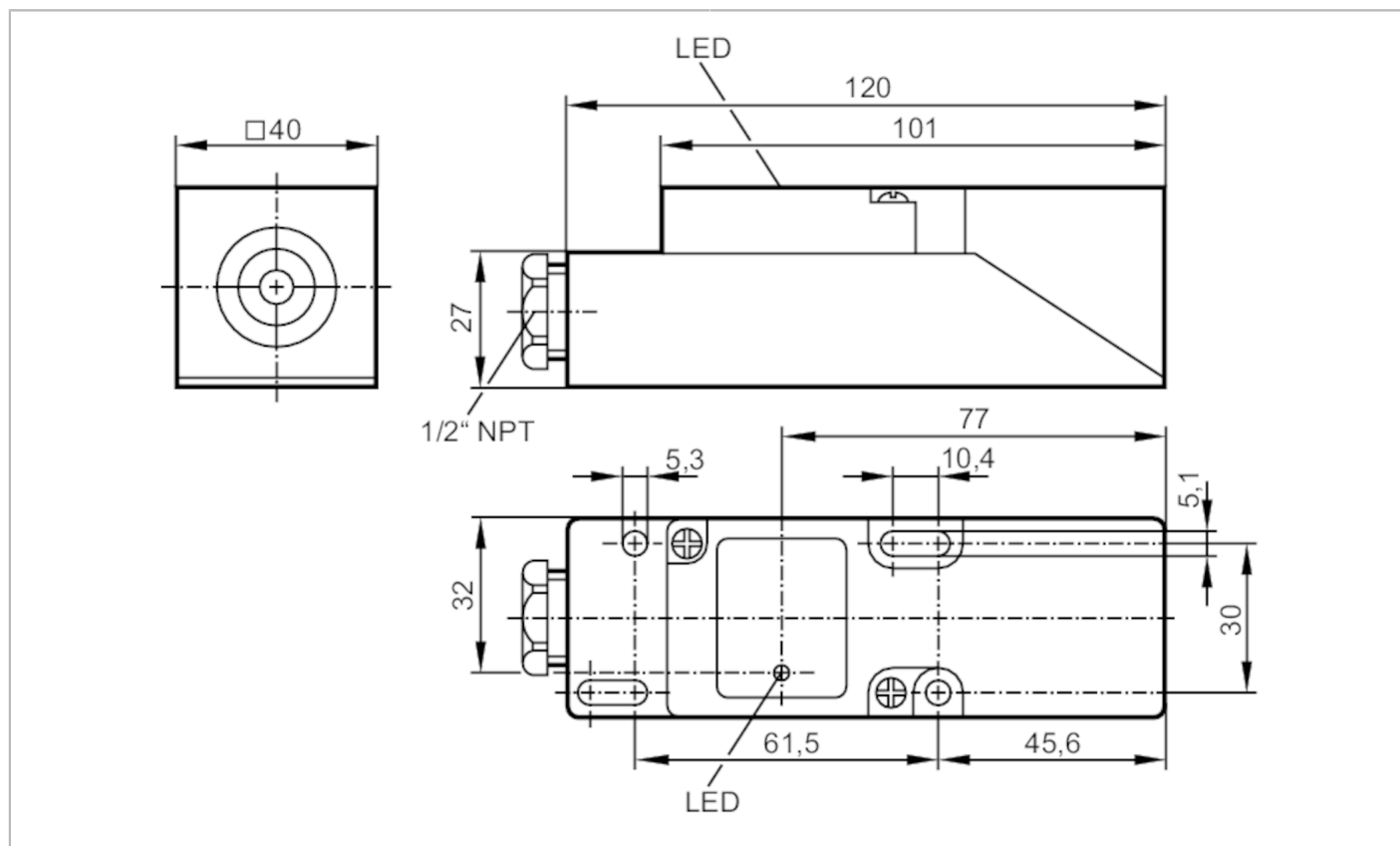


# IM5040



## Czujnik indukcyjny

IME3015-FNKG/NPT RT



### Cechy produktu

Wykonanie elektryczne	NPN
Funkcja wyjścia	normalnie otwarte / zamknięte; (wybieralne)
Strefa działania [mm]	15
Obudowa	prostokątny
Wymiary [mm]	40 x 40 x 120

### Dane elektryczne

Napięcie zasilania [V]	10...36 DC
Pobór prądu [mA]	15; (24 V)
Klasa ochrony	II
Zabezpieczenie przed odwrotną polaryzacją	tak

### Wyjścia

Wykonanie elektryczne	NPN
Funkcja wyjścia	normalnie otwarte / zamknięte; (wybieralne)
Maks. spadek napięcia wyjścia przełączającego DC [V]	2,5
Prąd obciążenia wyjścia przełączającego DC [mA]	250
Częstotliwość przełączania DC [Hz]	350
Zabezpieczenie przed zwarciami	tak

# IM5040



## Czujnik indukcyjny

IME3015-FNKG/NPT RT

Typ zabezpieczenia przed zwarciem		impulsowe
Zabezpieczenie przed przeciążeniem		tak
<b>Strefa działania</b>		
Strefa działania [mm]		15
Realny zasięg działania Sr [mm]		15 ± 10 %
Gwarantowany zasięg działania [mm]		0...12,1
<b>Dokładność / odchylenie</b>		
Współczynnik korekcji		stal: 1 / stal kwasoodporna: 0,7 / mosiądz: 0,4 / aluminium: 0,3 / miedź: 0,2
Histereza [% z Sr]		1...15
Dryft punktu przełączania [% z Sr]		-10...10
<b>Warunki pracy</b>		
Temperatura otoczenia [°C]		-25...80
Ochrona		IP 65
<b>Testy / dopuszczenia</b>		
EMC	EN 60947-5-2	
	EN 55011	klasa B
MTTF [lata]		1844
<b>Dane mechaniczne</b>		
Waga [g]		195
Obudowa		prostokątny
Montaż		montaż zabudowany
Wymiary [mm]		40 x 40 x 120
Materiał		PPE modyfikowany
<b>Wyświetlacze / elementy robocze</b>		
Wyświetlacz	Stan wyjścia	1 x LED, kolor czerwony
<b>Uwagi</b>		
Uwagi		5 pozycji możliwego ustawienia strefy aktywnej
Sztuk w opakowaniu		1 szt.

# IM5040



## Czujnik indukcyjny

IME3015-FNKG/NPT RT

### Połączenie elektryczne

zaciski: ...2,5 mm<sup>2</sup>; Osłona przewodu: Ø 7...13 mm

### Podłączenie

