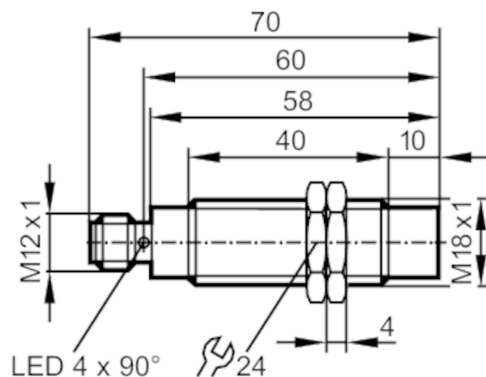




Czujnik indukcyjny

IGK3012-BPKG/M/US-104-DPS



Cechy produktu

| | |
|-----------------------|--------------------|
| Wykonanie elektryczne | PNP |
| Funkcja wyjścia | normalnie otwarte |
| Strefa działania [mm] | 12 |
| Obudowa | Obudowa gwintowana |
| Wymiary [mm] | M18 x 1 / L = 70 |

Aplikacja

| | |
|-------------|--|
| Konstrukcja | styki połączone; Zwiększony zasięg działania |
| Aplikacja | Do zastosowań w automatyce przemysłowej odporna na działanie chłodziw i smarów |

Dane elektryczne

| | |
|---|------------|
| Napięcie zasilania [V] | 10...36 DC |
| Pobór prądu [mA] | < 10 |
| Klasa ochrony | II |
| Zabezpieczenie przed odwrotną polaryzacją | tak |

Wyjścia

| | |
|--|-------------------|
| Wykonanie elektryczne | PNP |
| Funkcja wyjścia | normalnie otwarte |
| Maks. spadek napięcia wyjścia przełączającego DC [V] | 2,5 |
| Prąd obciążenia wyjścia przełączającego DC [mA] | 100 |
| Częstotliwość przełączania DC [Hz] | 300 |
| Zabezpieczenie przed zwarciami | tak |
| Typ zabezpieczenia przed zwarciami | impulsowe |
| Zabezpieczenie przed przeciążeniem | tak |

Strefa działania

| | |
|-----------------------|----|
| Strefa działania [mm] | 12 |
|-----------------------|----|

IGC225



Czujnik indukcyjny

IGK3012-BPKG/M/US-104-DPS

| | |
|------------------------------------|-----------|
| Realny zasięg działania Sr [mm] | 12 ± 10 % |
| Gwarantowany zasięg działania [mm] | 0...9,7 |
| Zwiększony zasięg działania | tak |

Dokładność / odchylenie

| | |
|------------------------------------|---|
| Współczynnik korekcji | stal: 1 / stal kwasoodporna: 0,7 / mosiądz: 0,5 / aluminium: 0,5 / miedź: 0,4 |
| Histereza [% z Sr] | 1...20 |
| Dryft punktu przełączania [% z Sr] | -10...10 |

Warunki pracy

| | |
|----------------------------|--------------------|
| Temperatura otoczenia [°C] | -25...70 |
| Ochrona | IP 68; ("Coolant") |

Testy / dopuszczenia

| | | |
|-----------------|----------------------------------|-------------------|
| EMC | EN 61000-4-2 ESD | 4 kV CD / 8 kV AD |
| | EN 61000-4-3 w.cz. promieniowane | 10 V/m |
| | EN 61000-4-4 Burst | 2 kV |
| | EN 61000-4-5 Surge | 0,5 kV |
| | EN 61000-4-6 w. cz. przewodzone | 10 V |
| | EN 55011 | klasa B |
| MTTF [lata] | 1740 | |
| Dopuszczenie UL | Ta | 0...40 °C |
| | Typ obudowy | Type 1 |
| | Zasilanie | Hazardous voltage |
| | Numer UL | E174191 |

Dane mechaniczne

| | |
|--------------|--|
| Waga [g] | 53,1 |
| Obudowa | Obudowa gwintowana |
| Montaż | montaż niezabudowany |
| Wymiary [mm] | M18 x 1 / L = 70 |
| Opis gwintu | M18 x 1 |
| Materiał | mosiądz pokryty białym brązem; powierzchnia aktywna: LCP bezbarwny |

Wyświetlacze / elementy robocze

| | | |
|-------------|--------------|--------------------------|
| Wyświetlacz | Stan wyjścia | 4 x 90° LED, kolor żółty |
|-------------|--------------|--------------------------|

Akcesoria

| | |
|----------------------|-----------------------------|
| Dostarczane elementy | nakrętki zabezpieczające: 2 |
|----------------------|-----------------------------|

Uwagi

| | |
|--------------------|--------|
| Sztuk w opakowaniu | 1 szt. |
|--------------------|--------|

IGC225



Czujnik indukcyjny

IGK3012-BPKG/M/US-104-DPS

Połączenie elektryczne - wtyk

Konektor: 1 x M12; kodowanie: A; Styki: pozłacane



Podłączenie

