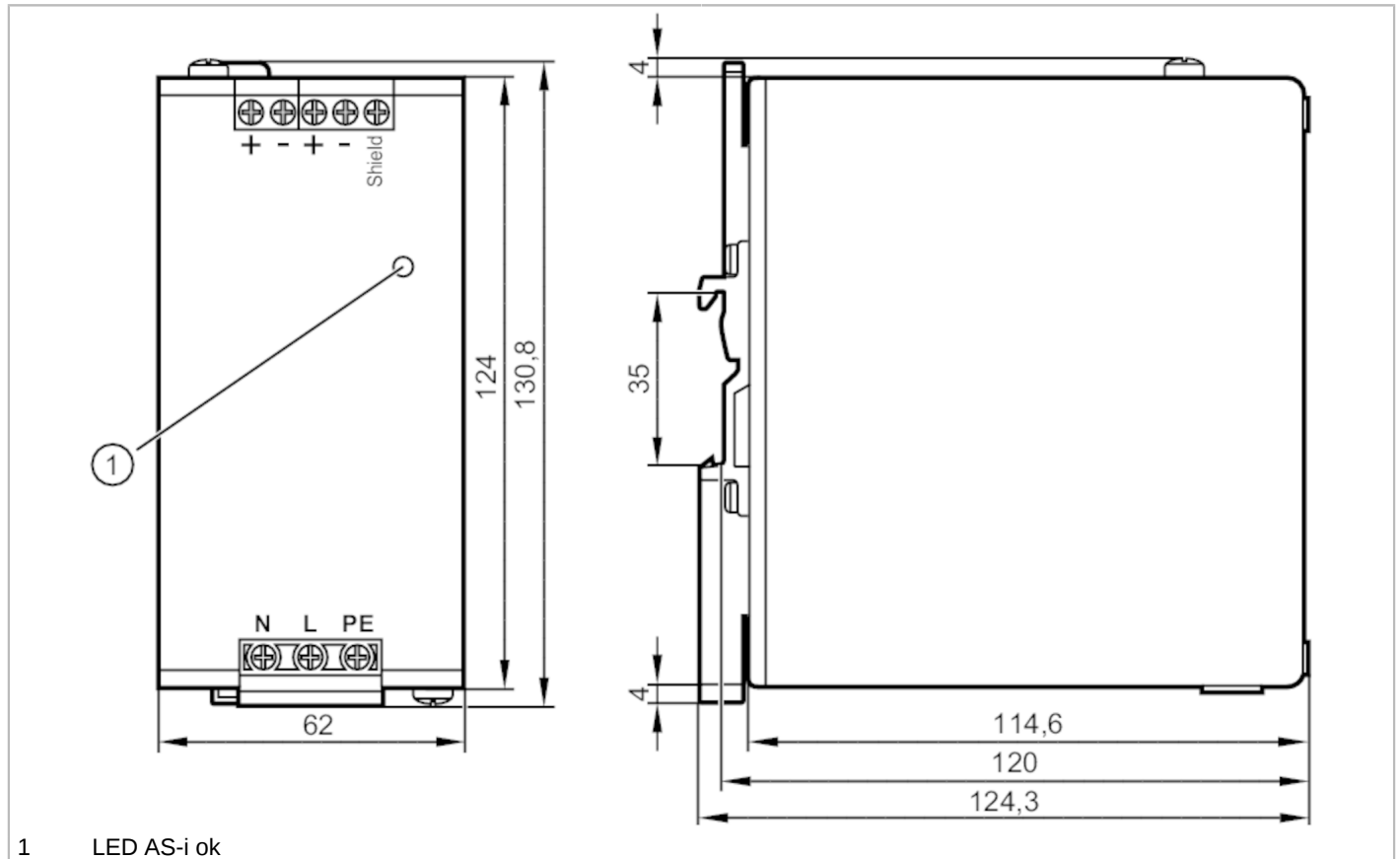


AC1258



Zasilacz AS-Interface

PSU-1AC/ASI-8A



1 LED AS-i ok



Dane elektryczne

Częstotliwość AC	[Hz]	47...64
Tolerancja napięcia zasilania	[%]	10
Napięcie zasilania	[V]	wybór automatyczny
Napięcie znamionowe AC	[V]	110 / 230
Zakres wejściowego napięcia przemiennego AC	[V]	100...120 / 200...240
Klasa ochrony		I
Zabezpieczenie nadnapięciowe		tak; (< 36 V)
Maks. czas rozruchu	[ms]	800
Napięcie wyjściowe AS-i	[V]	30,5
Moc wyjściowa (stała)	[W]	244
Moc wyjściowa (szczyt.)	[W]	256
Uwaga dotycząca mocy wyjściowej (szczyt.)	[W]	krótkotrwale w celu naładowania kondensatorów po załączeniu zasilania
Współczynnik mocy (napięcie nominalne 120 V AC / 60 Hz)		0,59
Współczynnik mocy (napięcie nominalne 230 V AC / 50 Hz)		0,51
Rezerwa mocy	[%]	5
Liczba obwodów wyjściowych		1

AC1258



Zasilacz AS-Interface

PSU-1AC/ASI-8A

Prąd wyjściowy AS-i	[A]	8
Maks. tętnienie resztkowe	[mV]	100
Prąd szczyt. załączania (napięcie nominalne 120 V AC / 60 Hz)	[A]	3
Prąd szczyt. załączania (napięcie nominalne 230 V AC / 50 Hz)	[A]	3
Ograniczenie prądu rozruchu		tak
Sprawność (napięcie nominalne 120 V AC / 60 Hz)	[%]	89,4
Sprawność (napięcie nominalne 230 V AC / 50 Hz)	[%]	90,9
Zewnętrzne zabezpieczenie wyjść		≤ B-10 A / ≤ C-6 A
Obniżenie wartości znamionowych	[W/K]	6 (60...70 °C)
Czas buforowania sieci (napięcie nominalne 120 V AC / 60 Hz)	[ms]	44
Czas buforowania (napięcie nominalne 230 V AC / 50 Hz)	[ms]	42
Prąd wejściowy (napięcie nominalne 120 V AC / 60 Hz)	[A]	3,73
Prąd wejściowy (napięcie nominalne 230 V AC / 50 Hz)	[A]	2,23
Strata mocy (napięcie nominalne 120 V AC / 60 Hz)	[W]	28,9
Strata mocy (napięcie nominalne 230 V AC / 50 Hz)	[W]	24,4
Zintegrowane wydzielanie danych		tak
Zabezpieczenie zasilania przeciwprądowego	[V]	35

Wyjścia

Zabezpieczenie przed zwarciami		tak
Zabezpieczenie przed przeciążeniem		tak
Praca przy przeciążeniu		stały prąd wyjścia
Możliwe równoległe połączenie wyjść		nie
Możliwe szeregowe połączenie wyjść		nie

Warunki pracy

Temperatura otoczenia	[°C]	-25...70
Uwaga dot. temperatury otoczenia		należy zachować odpowiednią wolną przestrzeń do chłodzenia konwekcyjnego (patrz instrukcja obsługi)
Temperatura składowania	[°C]	-40...85
Maks. wilgotność względna powietrza	[%]	95; (IEC 60068-2-30)
Ochrona		IP 20

AC1258



Zasilacz AS-Interface

PSU-1AC/ASI-8A

Stopień zabrudzenia 2; (IEC 62103: zabronione są zanieczyszczenia przewodzące)

Testy / dopuszczenia

EMC	EN 61000-6-1	
	EN 61000-6-2	
	EN 61000-6-4	
Odporność na wibracje	IEC 60068-2-6	± 1,6 mm 2...17,8 Hz / 2 g 17,8...500 Hz
Odporność na wstrząsy	IEC 60068-2-27	30 g 6 ms / 20 g 11 ms
MTTF [lata]		88

Klasyfikacja AS-i

Certyfikat AS-i	98501
-----------------	-------

Dane mechaniczne

Waga [g]	898,5
Typ montażu	szyna; (TH35 (EN 60715))
Wymiary [mm]	124 x 62 x 120
Materiał	blacha stalowa

Wyświetlacze / elementy robocze

Wyświetlacz	napięcie AS-i	LED, kolor zielony
-------------	---------------	--------------------

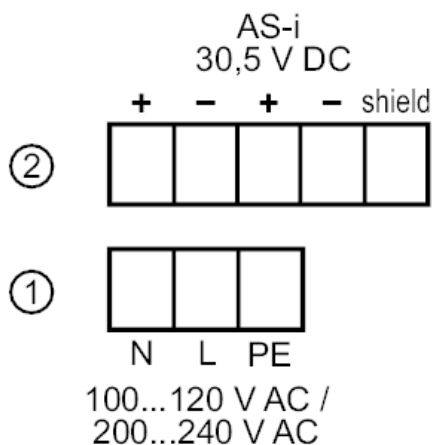
Uwagi

Sztuk w opakowaniu	1 szt.
--------------------	--------

Połączenie elektryczne

zaciski śrubowe:

Podłączenie



- 1: pierwotny
2: wtórny

AC1258

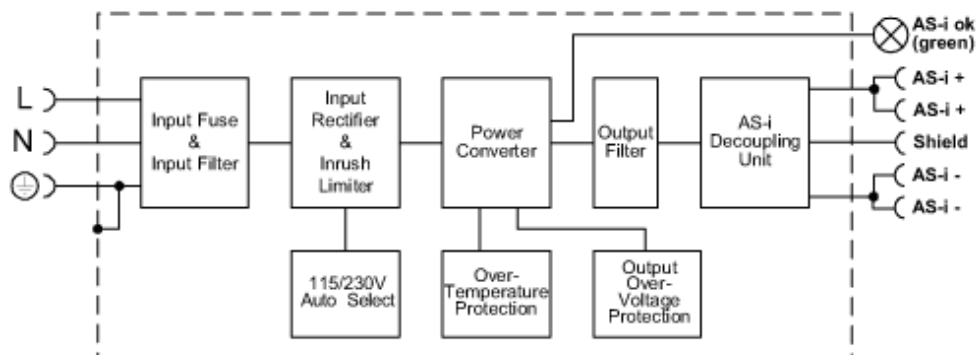


Zasilacz AS-Interface

PSU-1AC/ASi-8A

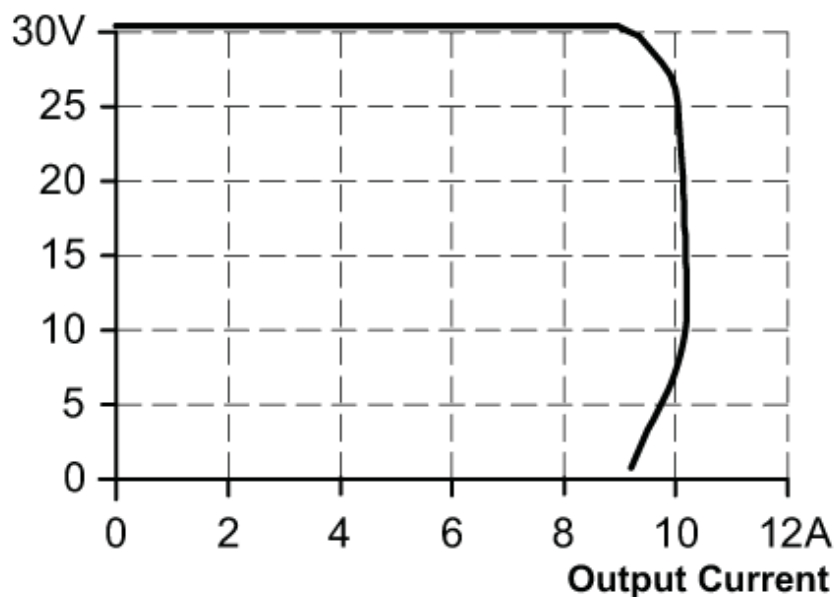
diagramy i wykresy

Schemat blokowy



Charakterystyka wyjściowa

Output Voltage



AC1258

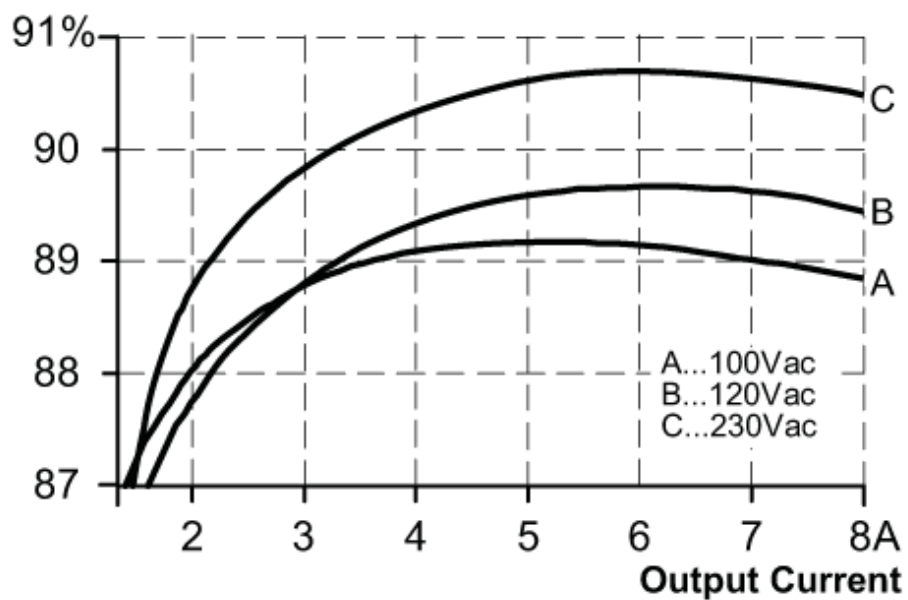


Zasilacz AS-Interface

PSU-1AC/ASi-8A

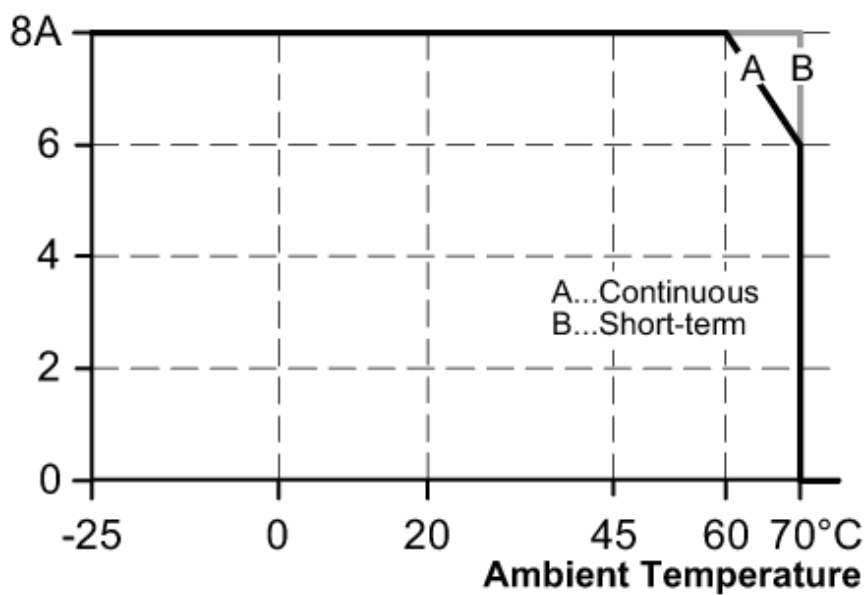
Charakterystyka wydajność / straty mocy

Efficiency



Charakterystyka redukcji

Allowed Output Current



AC1258



Zasilacz AS-Interface

PSU-1AC/ASI-8A

Charakterystyka czasu podtrzymania

Hold-up Time

