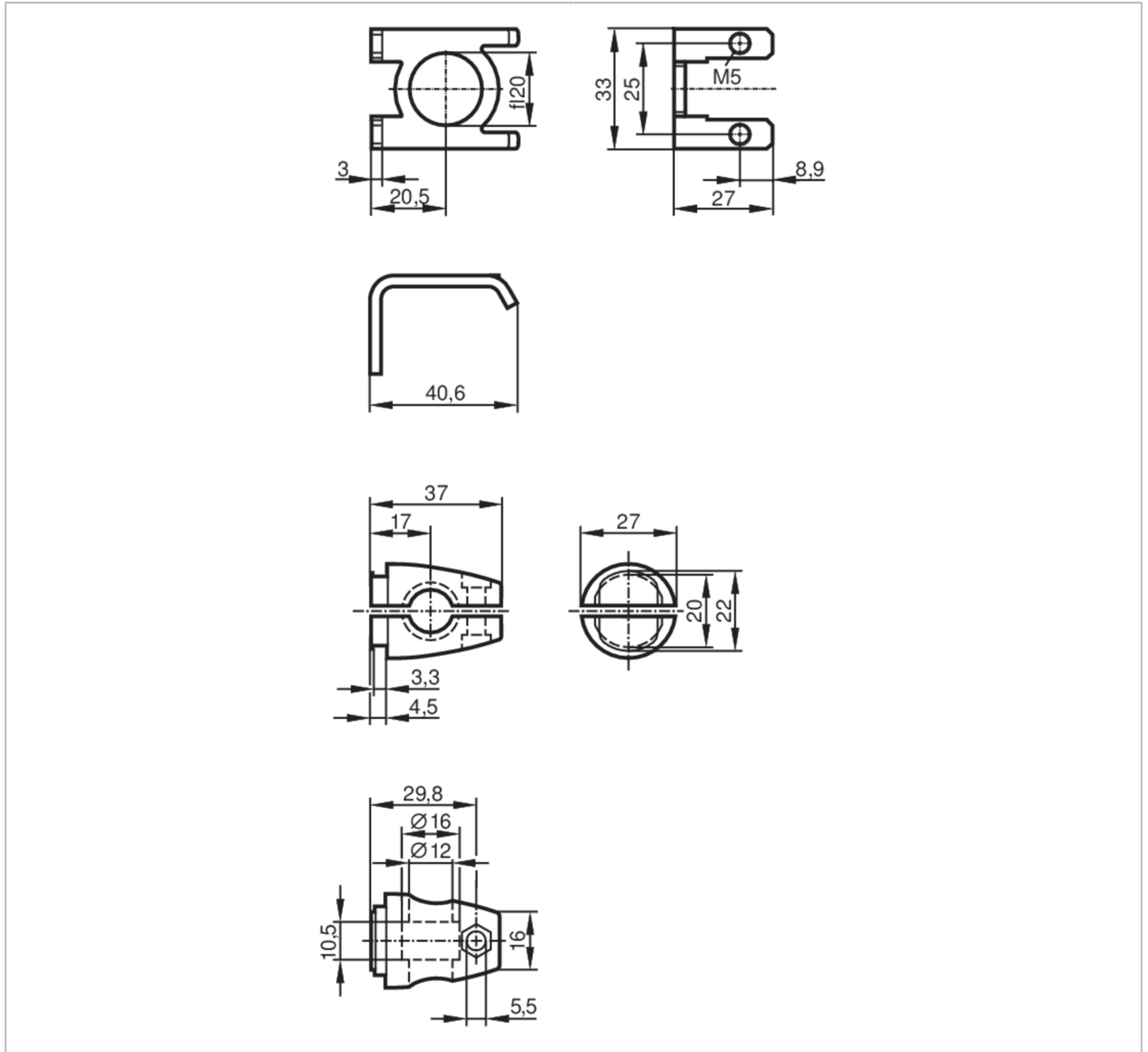


E21083



Zestaw montażowy do czujników optycznych

O5 MOUNTING BRACKET ROD



Aplikacja	
Wykonanie	Zacisk montażowy
Dane mechaniczne	
Waga [g]	221,5
Typ montażu	powierzchnia; (M10)
Materiał	stal nierdzewna (1.4571/316Ti); Zacisk: cynk odlewany ciśnieniowo
Akcesoria	
Dostarczane elementy	Śruba montażowa: 1 x M10 x 120
	Nakrętki: 2 x M10
	podkładki: 2
	śruby cylindryczne: 2 x M5 x 8

E21083



Zestaw montażowy do czujników optycznych

O5 MOUNTING BRACKET ROD

Uwagi

Sztuk w opakowaniu	1 szt.
--------------------	--------