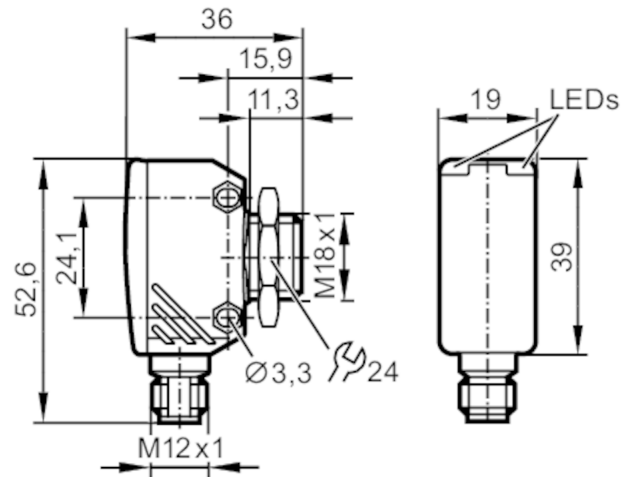


# OGS280



## Czujnik typu bramka - nadajnik

OGS-00KG/US/CUBE



### Cechy produktu

Rodzaj światła	światło czerwone
Obudowa	prostokąt z gwintem M18

### Aplikacja

Zasada działania	Bramka świetlna
------------------	-----------------

### Dane elektryczne

Napięcie zasilania [V]	10...30 DC; (supply class 2 zgodnie z cULus)
Napięcie znamionowe [V]	32
Pobór prądu [mA]	17
Klasa ochrony	III
Zabezpieczenie przed odwrotną polaryzacją	tak
Maks. czas rozruchu [ms]	300
Rodzaj światła	światło czerwone
Długość fali [nm]	662

### Strefa działania

Nadajnik / odbiornik	nadajnik
Zasięg [m]	20
Maks. średnica plamki światła [mm]	800
Rozmiary plamki świetlnej odnoszą się do	dla maksymalnego zasięgu

### Interfejsy

Interfejs komunikacyjny	IO-Link
Typ transmisji	COM2 (38,4 kBaud)
IO-Link Revision	1.1
Norma SDCI	IEC 61131-9
Profil	Smart Sensor: Device Identification, Device Diagnosis
SIO tryb	nie

# OGS280



## Czujnik typu bramka - nadajnik

OGS-00KG/US/CUBE

Wymagany typ portu master	A	
Min.czas cyklu procesu [ms]	2,5	
Dane procesowe IO-Link (cykliczne)	Funkcja	długość bajtu
	status urządzenia	4
Funkcje IO-Link (acykliczne)	nazwa przypisana do aplikacji; licznik godzin pracy	
Obsługiwane DeviceID	Typ działania	DeviceID
	domyślnie	1135
Uwaga	Więcej informacji można znaleźć w pliku PDF IOODD w sekcji „Pliki do pobrania”	

### Warunki pracy

Temperatura otoczenia [°C]	-25...60
Temperatura składowania [°C]	-40...60
Ochrona	IP 65; IP 67

### Testy / dopuszczenia

EMC	EN 60947-5-2	
MTTF [lata]	1011	
Dopuszczenie UL	Ta	-25...60 °C
	Typ obudowy	Type 1
	Zasilanie	Class 2
	Numer UL	E174191

### Dane mechaniczne

Waga [g]	59,5
Obudowa	prostokądnian z gwintem M18
Wymiary [mm]	52,6 x 19 x 36
Opis gwintu	M18 x 1
Materiał	cynk odlewany ciśnieniowo; PEI
Materiał soczewki	PMMA
Umieszczenie soczewki	soczewki z boku

### Wyświetlacze / elementy robocze

Wyświetlacz	działanie	1 x LED, kolor zielony
-------------	-----------	------------------------

### Akcesoria

Dostarczane elementy	nakrętka zabezpieczająca: 1 x
----------------------	-------------------------------

### Uwagi

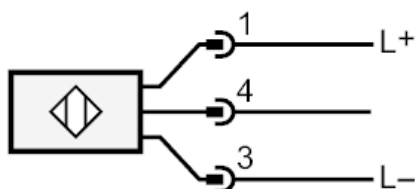
Sztuk w opakowaniu	1 szt.
--------------------	--------

### Połączenie elektryczne

Konektor: 1 x M12; kodowanie: A



### Podłączenie



### diagramy i wykresy

wykres wzmocnienia

