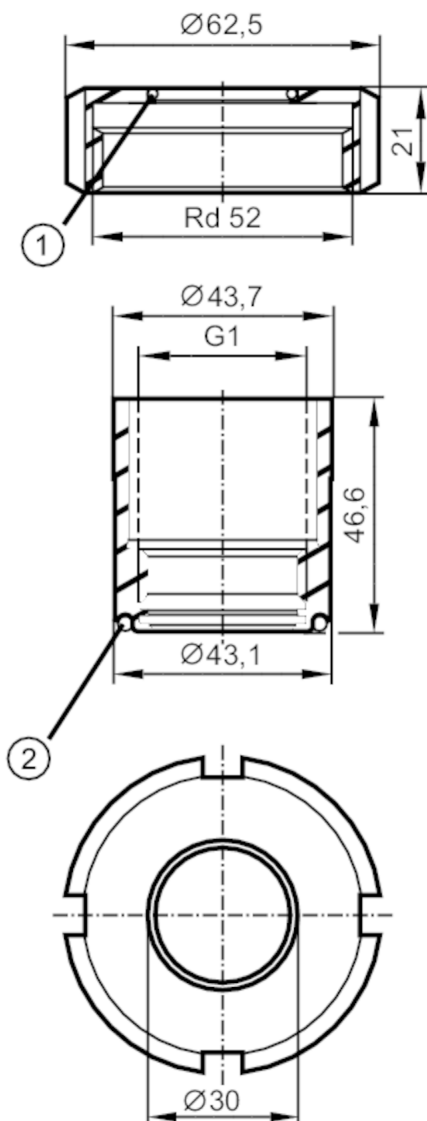


Uniwersalny adapter procesowy

ADAPT UNI RD52



- 1 O-ring 30 x 2, FKM
2 O-ring 36 x 3, EPDM

Aplikacja

Wytrzymałość na ciśnienie [bar] 16

Testy / dopuszczenia

Dyrektywa PED Urządzenia Ciśnieniowe	Możliwa klasyfikacja do PED zależy od aplikacji i musi zostać przeprowadzona przez użytkownika / operatora.
Dyrektywa PED Urządzenia Ciśnieniowe EAC	Adapter jest przeznaczony do wykorzystania w urządzeniach, maszynach i instalacjach, które nie podlegają kategoriom zasady technicznej TR CU 032/2013.
Instrukcje bezpieczeństwa	Kompatybilność pomiędzy medium i materiałem produktu musi być sprawdzona we wszystkich zastosowaniach.

Dane mechaniczne

Waga [g]	378
Materiały części w kontakcie z medium	stal kwasoodporna (1.4435 / 316L) ; charakterystyka powierzchniowa : Ra<0,4 / Rz 4
Podłączenie czujnika	G 1 Aseptoflex Vario

E33341



Uniwersalny adapter procesowy

ADAPT UNI RD52

Przyłącze procesowe	uniwersalny adapter procesowy Rd 52
Uszczelnienie	Uszczelka
Klasa wyposażenia higienicznego zgodna z DIN 11866	H4
Akcesoria	
Dostarczane elementy	O-ring: 24 x 2, EPDM, zgodny z FDA, E30054
	O-ring: 30 x 2, FKM, zgodny z FDA
	O-ring: 36 x 3, EPDM, zgodny z FDA
Akcesoria (opcjonalne)	O-ring: 24 x 2, FKM, zgodny z FDA, E30123
	pierścień uszczelniający, PEEK, zgodny z FDA, E30124
Uwagi	
Sztuk w opakowaniu	1 szt.