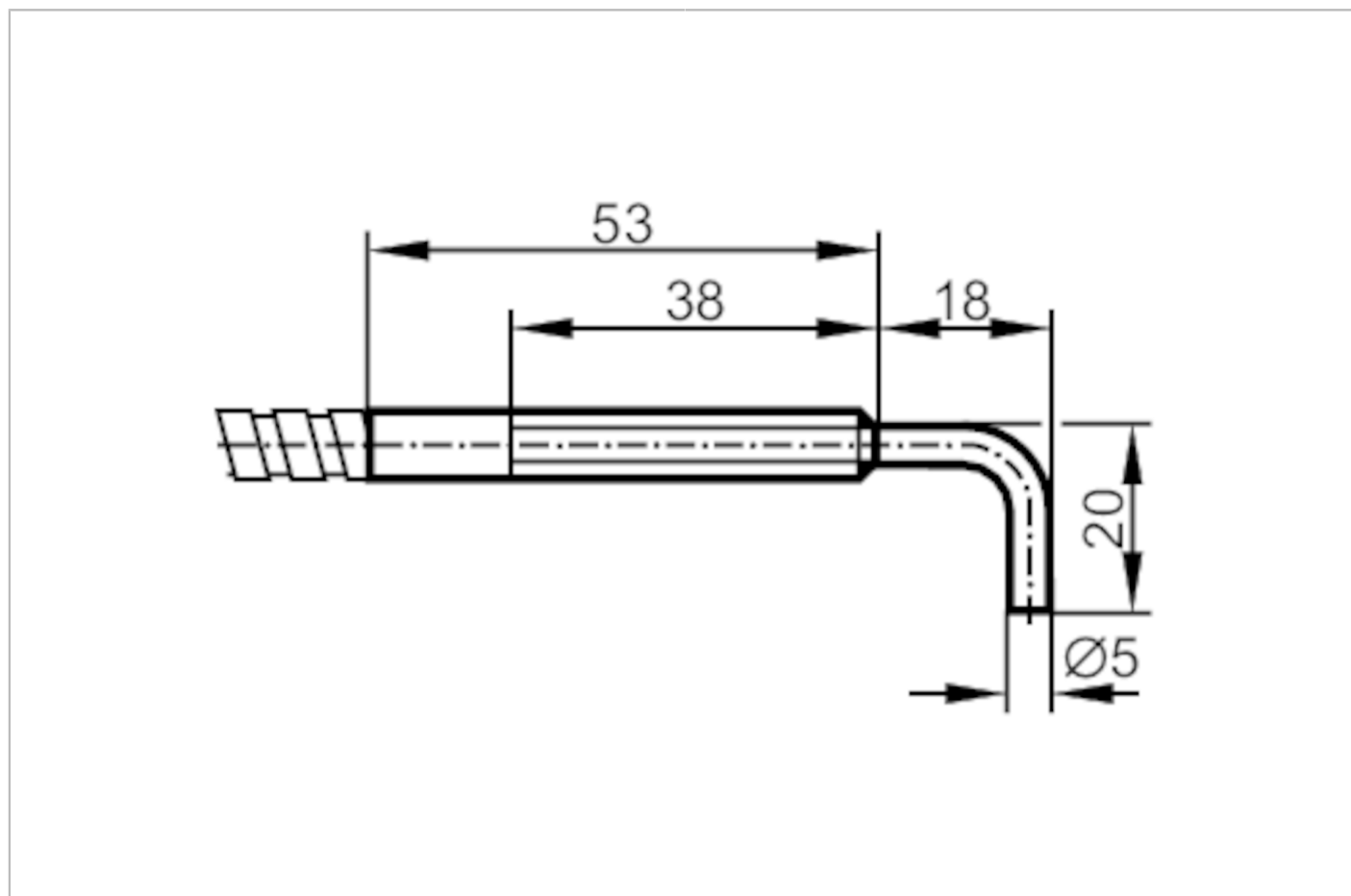




Światłowodowy czujnik w układzie bramki

FE-50-V-V-R5



Aplikacja	
Zasada działania	Bramka świetlna
Strefa działania	
Zasięg z typem wzmacniacza światłowodowego	OBF; ODF; OMF
OBF	
Zasięg [mm]	1000
ODF	
Zasięg [mm]	4
OMF	
Zasięg [mm]	800
Warunki pracy	
Temperatura otoczenia [°C]	-58...315



Światłowodowy czujnik w układzie bramki

FE-50-V-V-R5

Dane mechaniczne	
Waga [g]	196
Wersja głowicy czujnikowej	kątowy
Średnica głowicy pomiarowej [mm]	5
Długość [mm]	900
Minimalny promień zgięcia [mm]	19
Układu światłowodu	●
Materiał światłowodu	szkło
Materiał z głowicy	stal nierdzewna (1.4305 / 303)
Materiał pancerza	stal nierdzewna (1.4305 / 303)
Akcesoria	
Dostarczane elementy	nakrętki zabezpieczające: 2 podkładki sprężyste: 2
Uwagi	
Sztuk w opakowaniu	1 szt.