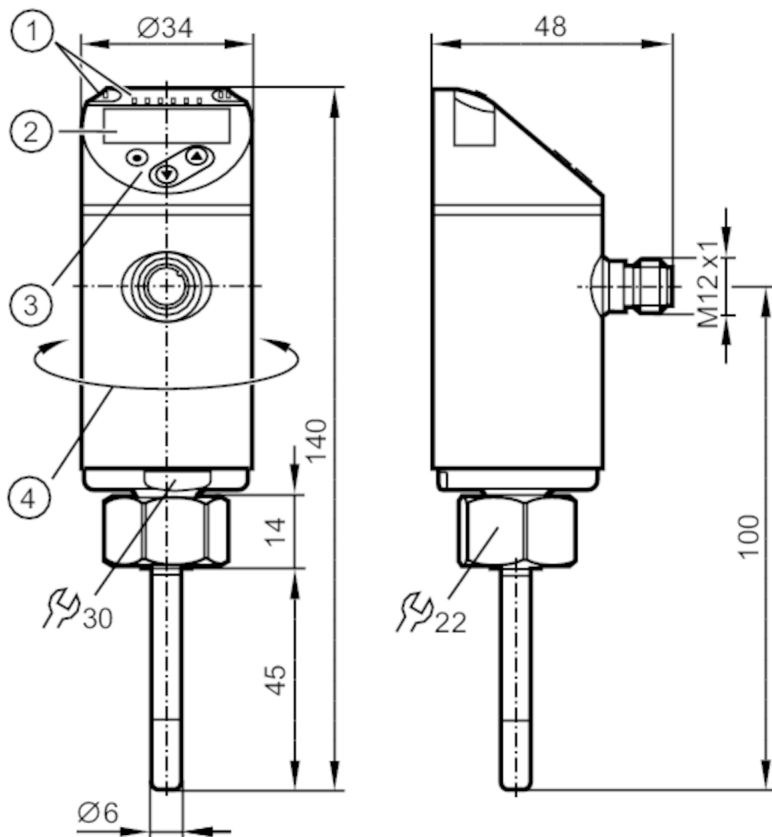


# TY2511



## Czujnik temperatury z wyświetlaczem

TN-045K CBD18-MFPKG/US/



- 1 diody LED Jednostka wyświetlana / Stan wyjścia
- 2 wyświetlacz alfanumeryczny 4-cyfrowy czerwony / zielony
- 3 przyciski do programowania
- 4 górna część obudowy może być obracana 345°



### Cechy produktu

Liczba wejść i wyjść	Liczba wyjść binarnych: 1; Liczba wyjść analogowych: 1
Zakres pomiarowy [°C]	-50...150
Przyłącze procesowe	połączenie gwintowane M18 x 1,5 Gwint wewnętrzny
Długość instalacyjna EL [mm]	45

### Aplikacja

Konstrukcja	styki pozłacane
Element pomiarowy	1 x Pt 1000; (zgodnie z DIN EN 60751, klasa A)
Media	ciecze i gazy
Wytrzymałość na ciśnienie [bar]	300
Minimalna głębokość zanurzenia [mm]	12

### Dane elektryczne

Napięcie zasilania [V]	18...32 DC; (supply class 2 zgodnie z cULus)
Pobór prądu [mA]	< 50
Klasa ochrony	III



## Czujnik temperatury z wyświetlaczem

TN-045K CBD18-MFPKG/US/

Zabezpieczenie przed odwrotną polaryzacją		tak
Czas rozruchu	[s]	1
Zintegrowana funkcja Watchdog		tak

## Wejścia / wyjścia

Liczba wejść i wyjść Liczba wyjść binarnych: 1; Liczba wyjść analogowych: 1

## Wyjścia

Łączna liczba wyjść		2
Sygnal wyjściowy		sygnal przełączający; sygnal analogowy; IO-Link; (konfigurowalne)
Wykonanie elektryczne		PNP/NPN
Liczba wyjść binarnych		1
Funkcja wyjścia		normalnie otwarte / zamknięte; (parametryzowalna)
Maks. spadek napięcia wyjścia przełączającego DC	[V]	2,5
Prąd obciążenia wyjścia przełączającego DC	[mA]	250
Liczba wyjść analogowych		1
Analogowe wyjście prądowe	[mA]	4...20
Maks. obciążenie	[Ω]	500
Analogowe wyjście napięciowe	[V]	0...10
Min. rezystancja obciążenia	[Ω]	2000
Zabezpieczenie przed zwarciami		tak
Typ zabezpieczenia przed zwarciami		impulsowe
Zabezpieczenie przed przeciążeniem		tak

## Zakres pomiaru / nastaw

Długość sondy L	[mm]	45
Zakres pomiarowy	[°C]	-50...150
Ustawienia fabryczne		-40...150 °C
Punkt przełączania SP	[°C]	-49,8...150
Punkt resetu rP	[°C]	-50...149,8
Wyjście analogowe / dolna wartość	[°C]	-50...145
Wyjście analogowe / górna wartość	[°C]	-45...150
W krokach co	[°C]	0,1

## Rozdzielczość

Rozdzielczość wyjścia przełącznika	[K]	0,1
Rozdzielczość wyjścia analogowego	[K]	wyjście prądowe: MS / 4096; Wyjście napięciowe: MS / 3561
Rozdzielczość wyświetlacza	[K]	0,1



## Czujnik temperatury z wyświetlaczem

TN-045K CBD18-MFPKG/US/

Dokładność / odchylenie		
Dokładność punktu przełączania [K]		$\pm 0,3 + (\pm 0,1 \% MS)$
Dokładność wyjścia analogowego [K]		$\pm 0,3 + (\pm 0,1 \% MS)$
Dokładność wyświetlacza [K]		$\pm 0,3 + (\pm 0,1 \% MS)$
Współczynnik temperaturowy [% na zakres 10 K]		0,1; (W przypadku odchyłki od warunków odniesienia 25 °C)
Czasy reakcji		
Odpowiedź dynamiczna T05 / T09 [s]		1 / 3; (zgodnie z DIN EN 60751)
Software / programowanie		
Możliwości parametryzacji		histereza / okno; normalnie otwarte / zamknięte; logika przełączania; opóźnienie włączenia / wyłączenia; Tłumienie
Interfejsy		
Interfejs komunikacyjny		IO-Link
Typ transmisji		COM2 (38,4 kBaud)
IO-Link Revision		1.1
Warunki pracy		
Temperatura otoczenia [°C]		-25...80
Temperatura składowania [°C]		-40...100
Ochrona		IP 67
Testy / dopuszczenia		
EMC	DIN EN 61000-6-2	
	DIN EN 61000-6-3	
Odporność na wstrząsy	DIN IEC 68-2-27	50 g (11 ms)
Odporność na wibracje	DIN EN 60068-2-6	20 g (10...2000 Hz)
MTTF [lata]		470
Dopuszczenie UL	Dopuszczenie UL numer	K013
Dane mechaniczne		
Waga [g]		197
Obudowa		Wykonanie kompaktowe dla adaptera
Materiał		stal nierdzewna (1.4404 / 316L); PBT+PC-GF30; PBT-GF20; PC
Materiały części w kontakcie z medium		stal nierdzewna (1.4404 / 316L); O-ring: FKM 80 Shore A
Przyłącze procesowe		połączenie gwintowane M18 x 1,5 Gwint wewnętrzny
Długość instalacyjna EL [mm]		45
Wyświetlacze / elementy robocze		
Wyświetlacz	Jednostka wyświetlana	1 x LED, kolor zielony
	Stan wyjścia	LED, kolor żółty
	Wartość mierzona	wyświetlacz alfanumeryczny, czerwony / zielony 4-cyfrowy
Uwagi		
Uwagi		MS = ustawiony zakres pomiaru Dokładność w odniesieniu do przepływającej wody.
Sztuk w opakowaniu		1 szt.

# TY2511



## Czujnik temperatury z wyświetlaczem

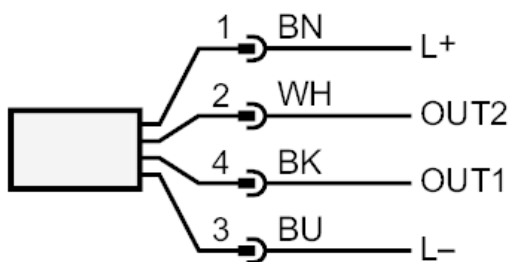
TN-045KCBD18-MFPKG/US/

### Połączenie elektryczne

Konektor: 1 x M12; kodowanie: A; Styki: pozłacane



### Podłączenie



OUT1: Wyjście przełączające / IO-Link  
OUT2: wyjście analogowe  
Kolory zgodne z DIN EN 60947-5-2

Kolory żył :

BK = czarny  
BN = brązowy  
BU = niebieski  
WH = biały