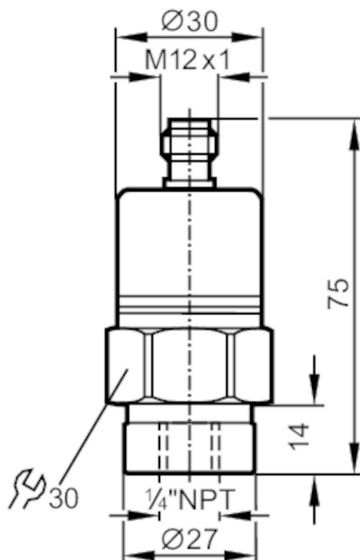


# PX9224



## Przetwornik ciśnienia z ceramiczną celką pomiarową

PA-010PRBN14-C-DVG/US/ IV



### Cechy produktu

Liczba wejść i wyjść	Liczba wyjść analogowych: 1
Zakres pomiarowy [psi]	0...100
Przyłącze procesowe	połączenie gwintowane 1/4" NPT Gwint wewnętrzny

### Aplikacja

Konstrukcja	styki połączone
Aplikacja	do aplikacji przemysłowych
Media	ciecze i gazy
Temperatura medium [°C]	-25...90
Minimalne ciśnienie niszczące [psi]	2175
Wytrzymałość na ciśnienie [psi]	1087
Rodzaj ciśnienia	ciśnienie względne

### Dane elektryczne

Napięcie zasilania [V]	10...30 DC
Pobór prądu [mA]	< 18
Min. rezystancja izolacji [MΩ]	100; (500 V DC)
Klasa ochrony	III
Zabezpieczenie przed odwrotną polaryzacją	tak

### Wejścia / wyjścia

Liczba wejść i wyjść	Liczba wyjść analogowych: 1
----------------------	-----------------------------

### Wyjścia

Łączna liczba wyjść	1
Sygnal wyjściowy	sygnal analogowy



## Przetwornik ciśnienia z ceramiczną celką pomiarową

PA-010PRBN14-C-DVG/US/ IV

Liczba wyjść analogowych		1
Analogowe wyjście napięciowe	[V]	1...5
Min. rezystancja obciążenia	[Ω]	2000
Zabezpieczenie przed przeciążeniem		tak

## Zakres pomiaru / nastaw

Zakres pomiarowy	[psi]	0...100
------------------	-------	---------

## Dokładność / odchylenie

Powtarzalność	[% zakresu]	< 0,1; (z wahaniami temperatury < 10 K)
Odchyłka od charakterystyki	[% zakresu]	< ± 0,25 (BFSL) / < ± 0,5 (LS); (BFSL = Best Fit Straight Line; LS = ustawianie wartości brzegowej)
Stabilność długotrwała	[% zakresu]	< ± 0,05; (na 6 miesięcy)
Współczynnik temperaturowy punktu zerowego	[% na zakres 10 K]	0,2; (0...80 °C)
Współczynnik temperaturowy zakresu	[% na zakres 10 K]	0,2; (0...80 °C)

## Czasy reakcji

Czas odpowiedzi skokowej wyjścia analogowego	[ms]	3
--	------	---

## Warunki pracy

Temperatura otoczenia	[°C]	-25...80
Temperatura składowania	[°C]	-40...100
Ochrona		IP 65

## Testy / dopuszczenia

EMC	EN 61000-4-2 ESD	4 kV CD / 8 kV AD
	EN 61000-4-3 w.cz. promieniowane	30 V/m
	EN 61000-4-4 Burst	2 kV
	EN 61000-4-6 w. cz. przewodzone	10 V
	radiacja poprzez interferencje	zgodnie z dyrektywą motoryzacyjną 2004/104/EC / CISPR 25
	odporność na zakłócenia	zgodnie z dyrektywą motoryzacyjną 2004/104/EC / ISO 11452-2
	w.cz. promieniowane	100 V/m
odporność na impuls	ISO 7637-2 / Poziom rygoru 3	
Odporność na wstrząsy	DIN IEC 68-2-27	50 g (11 ms)
Odporność na wibracje	DIN IEC 68-2-6	20 g (10...2000 Hz)
MTTF	[lata]	550
Dyrektywa PED Urządzenia Ciśnieniowe		dobra praktyka inżynierska; może być stosowany do płynów grupy 2; płyny grupy 1 na zapytanie

## Dane mechaniczne

Waga	[g]	222
Materiał		stal nierdzewna (1.4404 / 316L); FKM; PA; EPDM/X
Materiały części w kontakcie z medium		stal nierdzewna (1.4305 / 303); ceramika; FKM

# PX9224



## Przetwornik ciśnienia z ceramiczną celką pomiarową

PA-010PRBN14-C-DVG/US/ IV

Min. liczba cykli ciśnienia	100 milionów
Przyłącze procesowe	połączenie gwintowane 1/4" NPT Gwint wewnętrzny
Zintegrowany tłumik	nie (można zainstalować)

### Uwagi

Sztuk w opakowaniu	1 szt.
--------------------	--------

### Połączenie elektryczne

Konektor: 1 x M12; kodowanie: A; Styki: pozłacane



### Podłączenie

