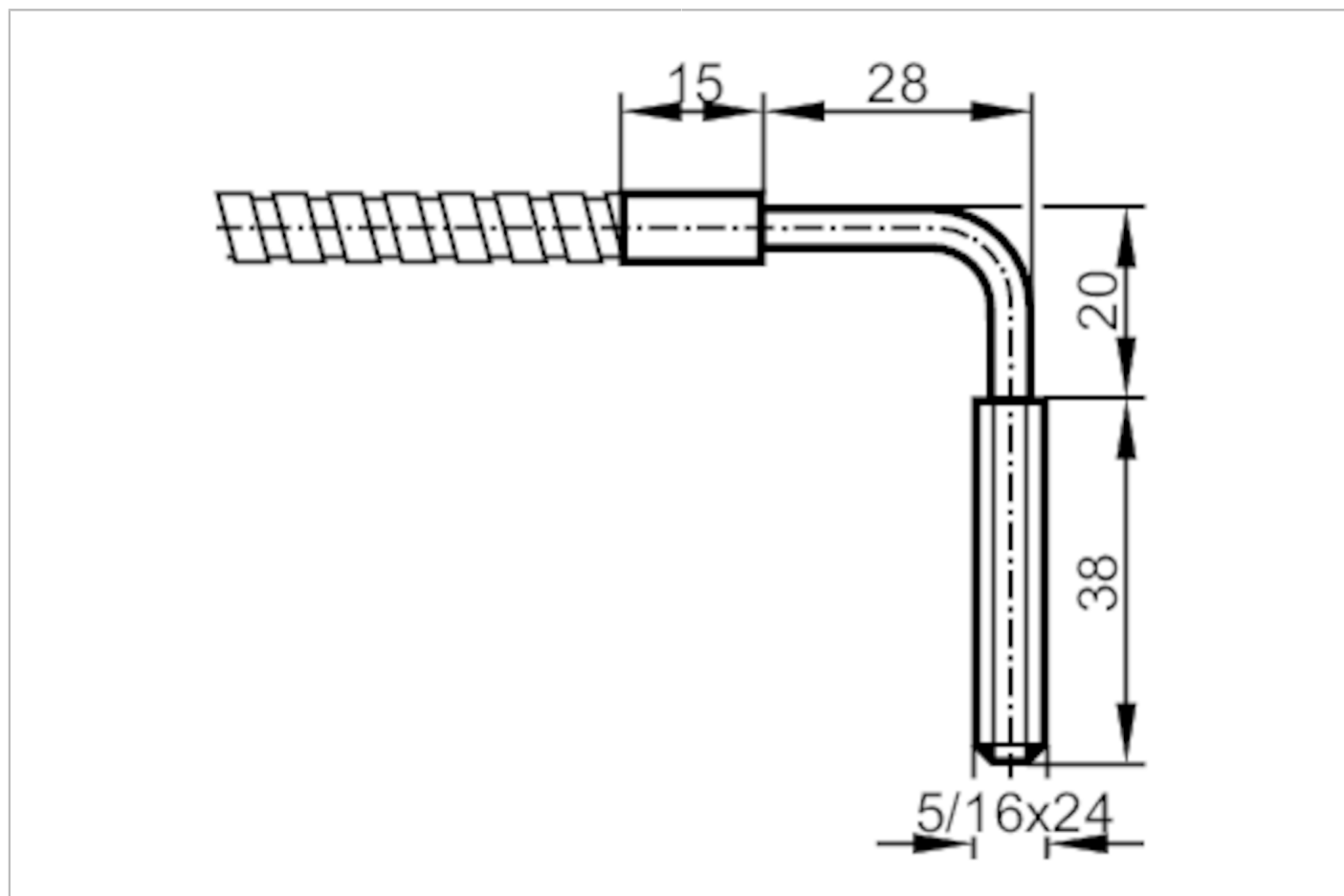


# E20825



## Światłowodowy czujnik w układzie bramki

FE-50-V-V-M5/16/R



Aplikacja	
Zasada działania	Bramka świetlna
Strefa działania	
Zasięg z typem wzmacniacza światłowodowego	OBF; ODF; OMF
OBF	
Zasięg [mm]	1000
ODF	
Zasięg [mm]	4
OMF	
Zasięg [mm]	800
Warunki pracy	
Temperatura otoczenia [°C]	-58...315

# E20825



## Światłowodowy czujnik w układzie bramki

FE-50-V-V-M5/16/R

Dane mechaniczne	
Waga [g]	204
Wersja głowicy czujnikowej	kątowy
Długość [mm]	900
Minimalny promień zgięcia [mm]	19
Układu światłowodu	
Materiał światłowodu	szkło
Materiał z głowicy	stal nierdzewna (1.4305 / 303)
Materiał pancerza	stal nierdzewna (1.4305 / 303)
Akcesoria	
Dostarczane elementy	Nakrętka heksagonalna: 4 x M8 pierścienie zaciskowe: 2 O-ring: 2
Uwagi	
Sztuk w opakowaniu	1 szt.