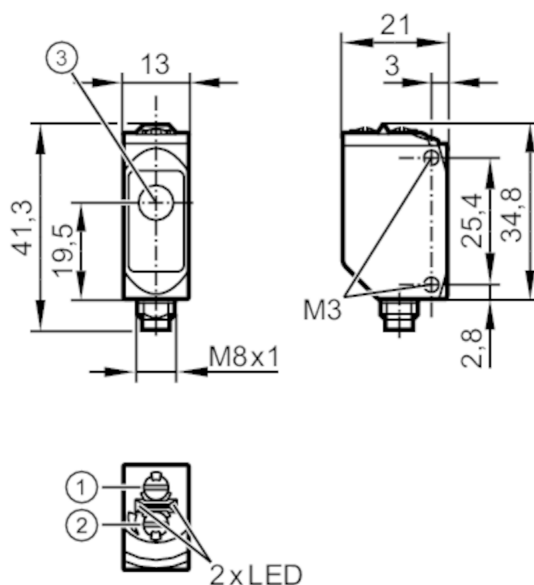


# O6E306



## Czujnik typu bramka - odbiornik

O6E-FNKG/AS/3P



- 1: przełącznik funkcji wyjściowej  
2: potencjometr czułości  
3: Obiektyw



### Cechy produktu

Rodzaj światła	światło czerwone
Obudowa	prostopadłościan

### Aplikacja

Zasada działania	Bramka świetlna
------------------	-----------------

### Dane elektryczne

Napięcie zasilania [V]	10...30 DC
Pobór prądu [mA]	7; ((24 V))
Klasa ochrony	III
Zabezpieczenie przed odwrotną polaryzacją	tak
Rodzaj światła	światło czerwone
Długość fali [nm]	633

### Wyjścia


Wykonanie elektryczne	NPN
Funkcja wyjścia	tryb światło-włącz/ciemno-włącz; (wybierany)
Maks. spadek napięcia wyjścia przełączającego DC [V]	2,5
Prąd obciążenia wyjścia przełączającego DC [mA]	100
Częstotliwość przełączania DC [Hz]	1000
Zabezpieczenie przed zwarciami	tak
Typ zabezpieczenia przed zwarciami	impulsowe

# O6E306



## Czujnik typu bramka - odbiornik

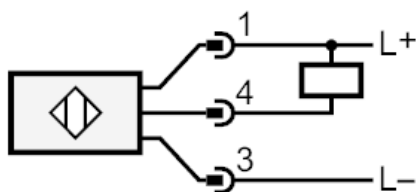
O6E-FNKG/AS/3P

Strefa działania		
Nadajnik / odbiornik		odbiornik
Zasięg [m]		< 10
Regulowany zasięg		tak
Warunki pracy		
Temperatura otoczenia [°C]		-25...80
Ochrona		IP 65; IP 67; IP 68; IP 69K
Testy / dopuszczenia		
EMC	EN 60947-5-2	
MTTF [lata]		1014
Dopuszczenie UL	Dopuszczenie UL numer	E001
Dane mechaniczne		
Waga [g]		35,7
Obudowa		prostokątna
Wymiary [mm]		34,8 x 13 x 21
Materiał		obudowa: stal nierdzewna (1.4404 / 316L); sztuczne tworzywo: PPSU; uszczelnienie: EPDM
Materiał soczewki		PMMA
Umieszczenie soczewki		soczewki z boku
Moment dokręcający [Nm]		1; (śruby mocujące)
Wyświetlacze / elementy robocze		
Wyświetlacz	Stan wyjścia	1 x LED, kolor żółty
	działanie	1 x LED, kolor zielony
Uwagi		
Uwagi		Napięcie eksploatacji "supply class 2" zgodnie z cULus
Sztuk w opakowaniu		1 szt.
Połączenie elektryczne		
Konektor: 1 x M8; kodowanie: A		
		

## Czujnik typu bramka - odbiornik

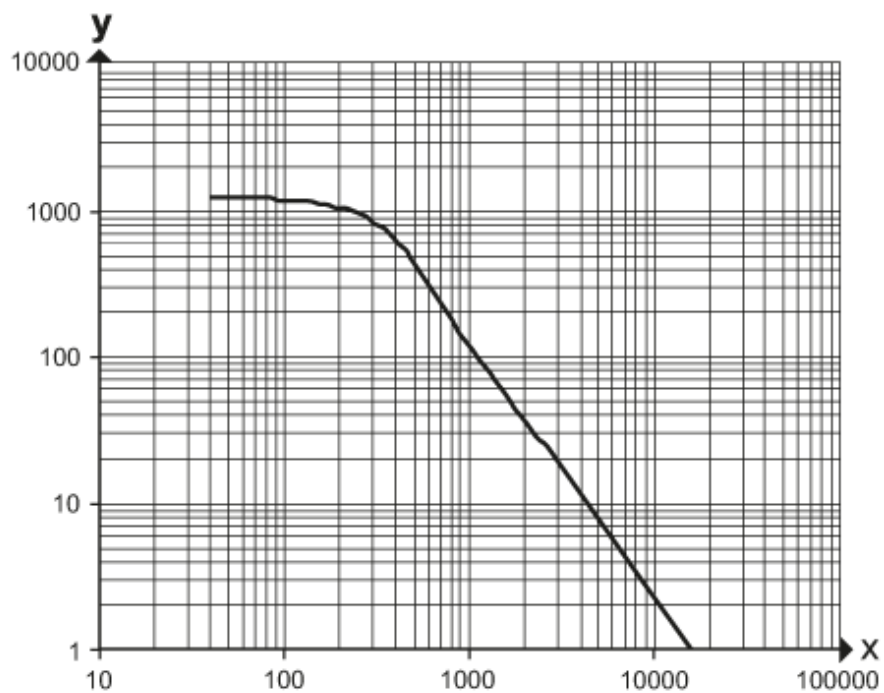
O6E-FNKG/AS/3P

## Podłączenie



## diagramy i wykresy

wykres wzmocnienia



x: Odległość [mm]

y: przekroczony współczynnik wzmocnienia gain factor