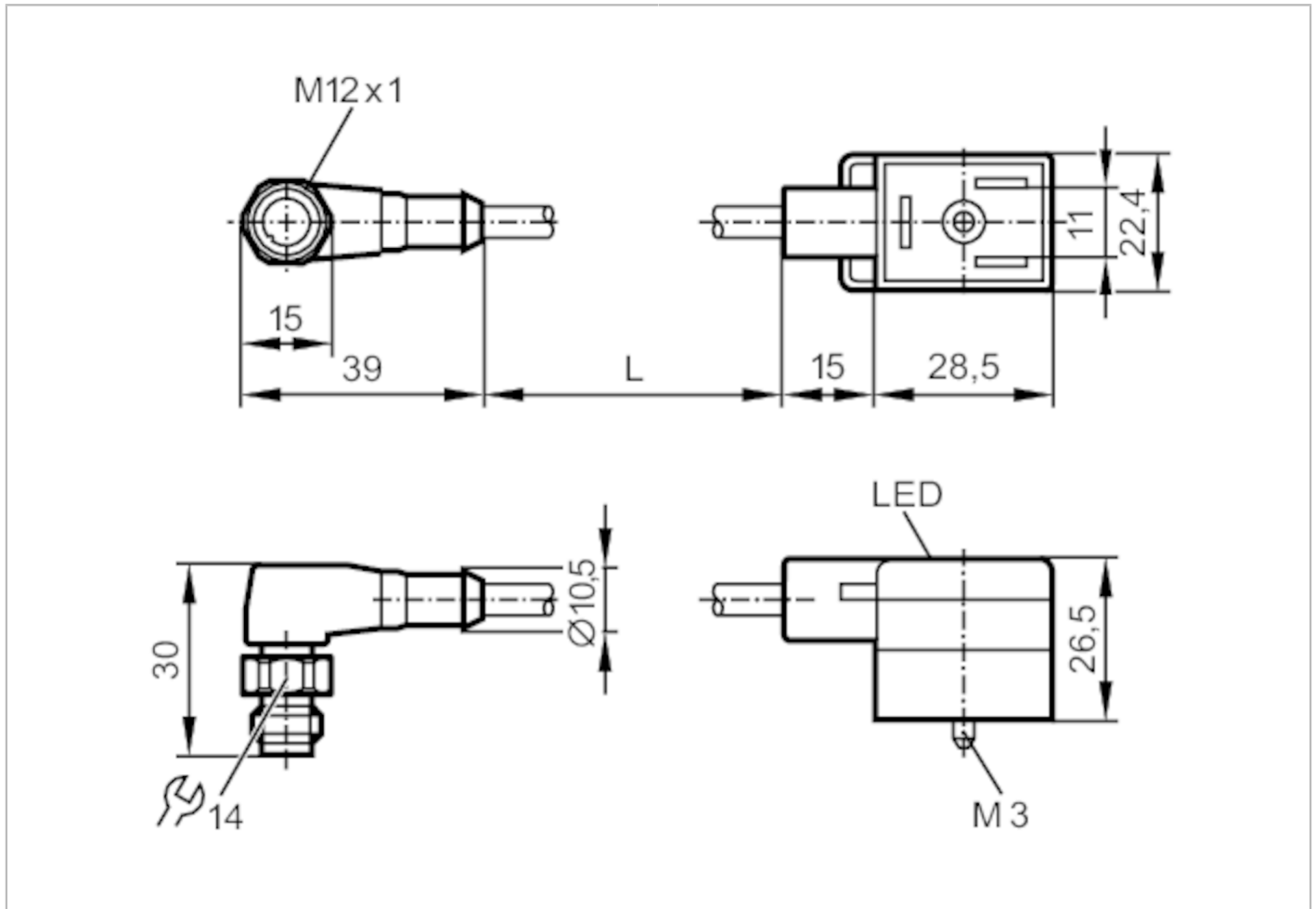


# E10819



## Przewód łączeniowy z wtyczką zaworową

VVSAB041--S00,3A03STAH030VAS



<b>Aplikacja</b>		
Konstrukcja		Bezhalogenu
<b>Dane elektryczne</b>		
Napięcie zasilania [V]		< 24 AC/DC
Zabezpieczenie nadnapięciowe		tak; (VDR)
<b>Warunki pracy</b>		
Temperatura otoczenia [°C]		-25...90
Ochrona		IP 67
<b>Dane mechaniczne</b>		
Waga [g]		59,2
Wymiary [mm]		30 x 15 x 39
Materiał		TPU
Odlewany materiał obudowy		TPU
Materiał nakrętki		stal nierdzewna (1.4404 / 316L)
<b>Wyświetlacze / elementy robocze</b>		
Wyświetlacz	działanie	1 x LED, kolor żółty

# E10819



## Przewód łączeniowy z wtyczką zaworową

VVSAB041--S00,3A03STAH030VAS

### Aksesoria

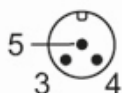
Dostarczane elementy	śruba powierzchnia do opisu
----------------------	--------------------------------

### Uwagi

Sztuk w opakowaniu	1 szt.
--------------------	--------

### Połączenie elektryczne - wtyk

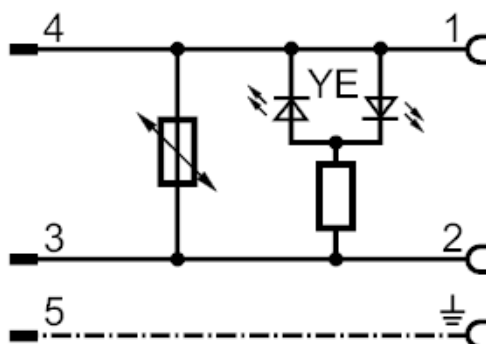
Konektor: 1 x M12, kątowy; kodowanie: A; Materiał obudowy: TPU; Nakrętka: stal nierdzewna (1.4404 / 316L)



### Połączenie elektryczne

Przewód: 0,3 m, PUR, Bezhalogenu, czarny, Ø 4,8 mm; 3 x 0,5 mm<sup>2</sup> (16 x Ø 0,2 mm)

### Podłączenie



### Połączenie elektryczne - Gniazdo

Konektor: 1 x zawór typu B standard przemysłowy, kątowy; Materiał obudowy: TPU; Nakrętka: stal nierdzewna (1.4404 / 316L)

