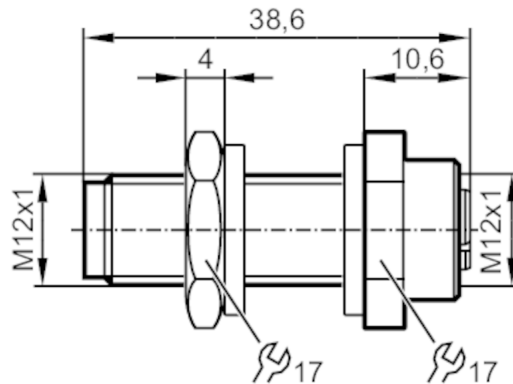


## Przejście przez ścianę

Wall passage standard



## Dane elektryczne

Napięcie zasilania	[V]	< 60 AC/DC
Maks. całkowity prąd obciążenia	[A]	8; (Pin 1+3: 4 A; Pin 2+4: 4 A)

## Warunki pracy

Temperatura otoczenia	[°C]	-40...85
Ochrona		IP 65; IP 67

## Dane mechaniczne

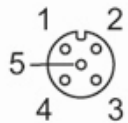
Waga	[g]	24,1
Materiał		mosiądz niklowany; uszczelnienie: FKM
Odlewany materiał obudowy		mosiądz, niklowany
Moment dokręcający	[Nm]	1

## Uwagi

Sztuk w opakowaniu		1 szt.
--------------------	--	--------

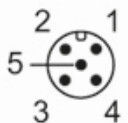
## Połączenie elektryczne - Gniazdo

Konektor: 1 x M12, prosty; kodowanie: A; Materiał obudowy: mosiądz, niklowany



## Połączenie elektryczne - wtyk

Konektor: 1 x M12, prosty; kodowanie: A; Materiał obudowy: mosiądz, niklowany



# E73008



## Przejście przez ścianę

Wall passage standard

### Podłączenie

