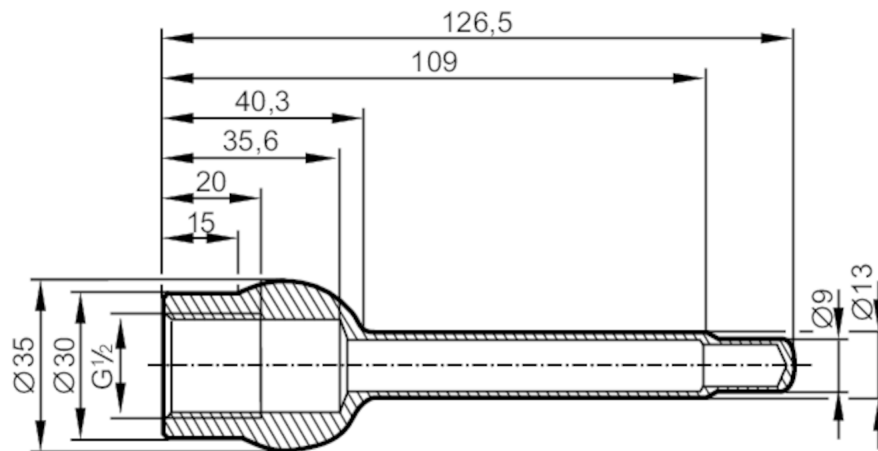


E30403



Ośłona procesowa do spawania do czujników temperatury

WELDING THERMOWELL G1/2 V4A



EC 1935/2004 EHEDG Certified FCM FDA

Aplikacja	
Wykonanie	do czujników temperatury TA343x, TAA431, TAD191
Wytrzymałość na ciśnienie [bar]	160
Zakres pomiaru / nastaw	
Długość sondy L [mm]	126,5
Dane mechaniczne	
Waga [g]	186,3
Materiał	stal nierdzewna (1.4404 / 316L)
Podłączenie czujnika	G 1/2 stożek uszczelniający Ø 8,2 mm
Przyłącze procesowe	Ø 35 mm
Charakterystyka powierzchniowa Ra/Rz części mających kontakt z medium	< 0,6
Uwagi	
Sztuk w opakowaniu	1 szt.