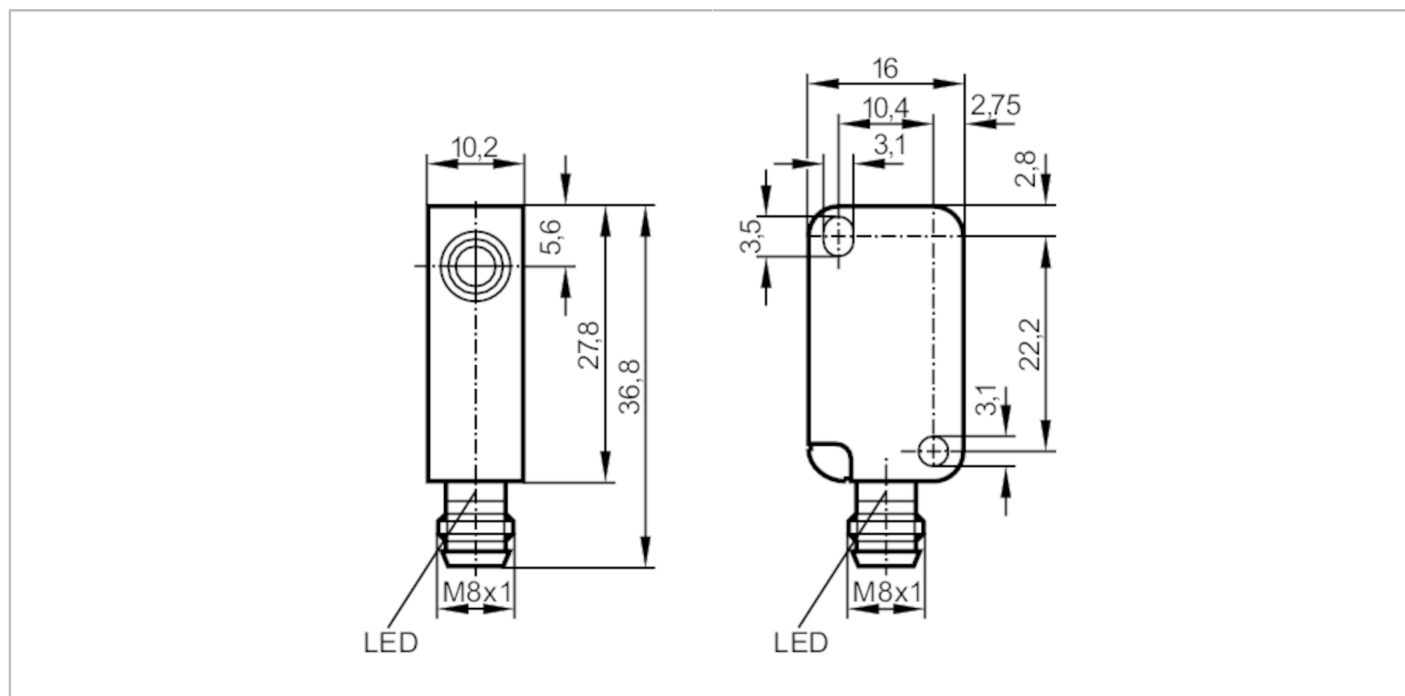


MS5010



Czujniki magnetyczne

MS-3060-BPKG/AS-510-TPS



Cechy produktu

Wykonanie elektryczne	PNP
Funkcja wyjścia	normalnie otwarte
Strefa działania [mm]	60; (odnosi się do magnesu M 4.0)
Obudowa	prostokątnej
Wymiary [mm]	28 x 10 x 16

Aplikacja

Konstrukcja	styki połączone
-------------	-----------------

Dane elektryczne

Napięcie zasilania [V]	10...30 DC; (supply class 2 zgodnie z cULus)
Pobór prądu [mA]	< 10
Klasa ochrony	III
Zabezpieczenie przed odwrotną polaryzacją	tak

Wyjścia

Wykonanie elektryczne	PNP
Funkcja wyjścia	normalnie otwarte
Maks. spadek napięcia wyjścia przełączającego DC [V]	2,5
Prąd obciążenia wyjścia przełączającego DC [mA]	200
Częstotliwość przełączania DC [Hz]	5000
Zabezpieczenie przed zwarciami	tak
Typ zabezpieczenia przed zwarciami	impulsowe

MS5010



Czujniki magnetyczne

MS-3060-BPKG/AS-510-TPS

Zabezpieczenie przed przeciążeniem	tak
------------------------------------	-----

Strefa działania

Strefa działania [mm]	60; (odnosi się do magnesu M 4.0)
Czułość magnetyczna [mT]	1,2

Dokładność / odchylenie

Histereza [% z Sr]	1...10
--------------------	--------

Warunki pracy

Temperatura otoczenia [°C]	-25...75
Ochrona	IP 67

Testy / dopuszczenia

EMC	EN 61000-4-2 ESD	4 kV CD / 8 kV AD
	EN 61000-4-3 w.cz. promieniowane	10 V/m
	EN 61000-4-4 Burst	2 kV
	EN 61000-4-5 Surge	0,5 kV przewód do przewodu, Ri: 2 Ohm
	EN 61000-4-6 w. cz. przewodzone	10 V
	EN 55011	klasa B
MTTF [lata]	2847	

Dane mechaniczne

Waga [g]	17
Obudowa	prostokątny
Wymiary [mm]	28 x 10 x 16
Materiał	obudowa: PBT kolor pomarańczowy

Wyświetlacze / elementy robocze

Wyświetlacz	Stan wyjścia	1 x LED, kolor żółty
-------------	--------------	----------------------

Uwagi

Sztuk w opakowaniu	1 szt.
--------------------	--------

Połączenie elektryczne - wtyk

Konektor: 1 x M8; kodowanie: A; Styki: pozłacane



MS5010



Czujniki magnetyczne

MS-3060-BPKG/AS-510-TPS

Podłączenie

